

# Analiza i razvoj poslovnog procesa i izgradnja softverskog rješenja za podršku izvršenja u programskom jeziku Python (primjer - proces obračuna plaće)

---

Glavaš, Marin

Master's thesis / Diplomski rad

2021

Degree Grantor / Ustanova koja je dodijelila akademski / stručni stupanj: **Josip Juraj Strossmayer University of Osijek, Faculty of Economics in Osijek / Sveučilište Josipa Jurja Strossmayera u Osijeku, Ekonomski fakultet u Osijeku**

Permanent link / Trajna poveznica: <https://um.nsk.hr/um:nbn:hr:145:289550>

Rights / Prava: [In copyright](#) / [Zaštićeno autorskim pravom.](#)

Download date / Datum preuzimanja: **2025-02-02**



Repository / Repozitorij:

[EFOS REPOSITORY - Repository of the Faculty of Economics in Osijek](#)



Sveučilište Josipa Jurja Strossmayera u Osijeku  
Ekonomski fakultet u Osijeku  
Diplomski studij Poslovna ekonomija – smjer Poslovna informatika

Marin Glavaš

**Analiza i razvoj poslovnog procesa i izgradnja softverskog  
rješenja za podršku izvršenja u programskom jeziku *Python*  
(primjer – proces obračuna plaće)**

Diplomski rad

Osijek, godina 2021.

Sveučilište Josipa Jurja Strossmayera u Osijeku  
Ekonomski fakultet u Osijeku  
Diplomski studij Poslovna ekonomija – smjer Poslovna informatika

Marin Glavaš

**Analiza i razvoj poslovnog procesa i izgradnja softverskog  
rješenja za podršku izvršenja u programskom jeziku *Python*  
(primjer – proces obračuna plaće)**

Diplomski rad

**Kolegij: Sustavi za upravljanje resursima poduzeća (ERP)**

JMBAG: 0010214525

e-mail: [mglavas@efos.hr](mailto:mglavas@efos.hr)

Mentor: prof. Dr. Sc., Josip Mesarić

Osijek, godina 2021.

Josip Juraj Strossmayer University of Osijek  
Faculty of Economics in Osijek  
Graduate study – Business economics, course Business Informatics

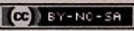
Marin Glavaš

**Analysis and development of a business process and the  
development of a supporting software solution in the Python  
programming language  
(example – payroll accounting)**

Graduate paper

Osijek, year 2021

**IZJAVA**  
**O AKADEMSKOJ ČESTITOSTI,**  
**PRAVU PRIJENOSA INTELEKTUALNOG VLASNIŠTVA,**  
**SUGLASNOSTI ZA OBJAVU U INSTITUCIJSKIM REPOZITORIJIMA**  
**I ISTOVJETNOSTI DIGITALNE I TISKANE VERZIJE RADA**

1. Kojom izjavljujem i svojim potpisom potvrđujem da je DIPLOMSKI (navesti vrstu rada: završni / diplomski / specijalistički / doktorski) rad isključivo rezultat osobnoga rada koji se temelji na mojim istraživanjima i oslanja se na objavljenu literaturu. Potvrđujem poštivanje nepovredivosti autorstva te točno citiranje radova drugih autora i referiranje na njih.
2. Kojom izjavljujem da je Ekonomski fakultet u Osijeku, bez naknade u vremenski i teritorijalno neograničenom opsegu, nositelj svih prava intelektualnoga vlasništva u odnosu na navedeni rad pod licencom *Creative Commons Imenovanje – Nekomercijalno – Dijeli pod istim uvjetima 3.0 Hrvatska*. 
3. Kojom izjavljujem da sam suglasan/suglasna da se trajno pohrani i objavi moj rad u institucijskom digitalnom repozitoriju Ekonomskoga fakulteta u Osijeku, repozitoriju Sveučilišta Josipa Jurja Strossmayera u Osijeku te javno dostupnom repozitoriju Nacionalne i sveučilišne knjižnice u Zagrebu (u skladu s odredbama Zakona o znanstvenoj djelatnosti i visokom obrazovanju, NN br. 123/03, 198/03, 105/04, 174/04, 02/07, 46/07, 45/09, 63/11, 94/13, 139/13, 101/14, 60/15).
4. izjavljujem da sam autor/autorica predanog rada i da je sadržaj predane elektroničke datoteke u potpunosti istovjetan sa dovršenom tiskanom verzijom rada predanom u svrhu obrane istog.

**Ime i prezime studenta/studentice:** Marin Glavaš

**JMBAG:** 0010214525

**OIB:** 38263212113

**e-mail za kontakt:** marin.glavas@outlook.com

**Naziv studija:** Sveučilišni diplomski studij Poslovne ekonomije

**Naslov rada:** Analiza i razvoj poslovnog procesa i izgradnja softverskog rješenja za podršku izvršenja u programskom jeziku *Python* (primjer – proces obračuna plaće)

**Mentor/mentorica diplomskog rada:** prof. dr. sc., Josip Mesarić

U Osijeku, \_\_\_\_\_ 2021. godine

Potpis Marin Glavaš

## **Analiza i razvoj poslovnog procesa i izgradnja softverskog rješenja za podršku izvršenja u programskom jeziku Python (primjer – proces obračuna plaće)**

### **SAŽETAK**

Jedan od složenijih poslovnih procesa u RH jest obračun plaće. Uzimajući u obzir brojnost zakonskih odredbi, svojstava zaposlenika kojima se plaća obračunava i specifičnosti poslovnog subjekta koji izvršava proces, istom je bitno pobrinuti se da taj proces izvršava na optimalan način, istovremeno u skladu sa Zakonom i ciljevima poslovnog subjekta.

Stoga je provedeno istraživanje na temu analize poslovnog procesa obračuna plaće i predlaganja poboljšanja procesa, kao i razvoja programskog rješenja za podršku u izvršenju predložene poboljšane inačice procesa. Tokom istraživanja, provedena je analiza samog procesa i njegovih sudionika, ali i okoline procesa, poglavito zakonodavne okolina. Nakon analize procesa, predložena je poboljšana inačica koja podrazumijeva uporabu relacijske baze podataka i specijaliziranog programskog rješenja za izvršenje obračuna. Također, kako je proces obračuna analiziran i na makro razini, predložena su i unaprjeđenja procesa radne evidencije. Unatoč stajališta autora istraživanja da predloženi poboljšani proces doista predstavlja napredak u odnosu na trenutni proces, zamijećeni su i raspravljeni potencijalni nedostaci predloženog procesa.

U zaključku, sumirani su rezultati istraživanja i naglašene su značajne točke istraživanja i zapažanja, a navedene su i teme za potencijalna daljnja istraživanja.

**Ključne riječi:** software za upravljanje resursima poduzeća, poslovni proces, obračun plaće, BPMN, Python

# **Analysis and development of a business process and the development of a supporting software solution in the Python programming language (example – payroll accounting)**

## **ABSTRACT**

One of the most complex business processes in the Republic of Croatia is payroll accounting; considering the numerous legal ordinances, the properties of employees who are the subjects of the accounting process, and the specificities of the business entity which performs the process, the entity must ensure the aforementioned process is being performed optimally, while at the same time being in line with the law, as well as the entity's business goals.

Therefore, this research regarding the analysis of the business process of payroll accounting and suggesting improvements to the process, as well as the development of a software solution to support the suggested, improved, version of the process, has been undertaken. During the research, the subjects of the analysis were the process and its participants, but also the environment of the process, mainly the legal environment. Upon completion of the analysis of the process, an improved version of the process had been suggested; one that includes the utilization of a relational data base, as well as a specialized software solution to support the process. Furthermore, as the process was also analysed at a macro level, improvements to the process of keeping track of employees' work hours were also suggested. Despite this research's author's view that the suggested improvements to the current process truly do benefit the process, certain potential shortcomings of the improved process were also noted and discussed.

In conclusion, the results of the research were once again summed up and the more significant points of the research, as well as observations were emphasised. Furthermore, additional topics for further research were also suggested.

**Keywords:** enterprise resource planning software, business process, payroll accounting, BPMN, Python

## Sadržaj

1. Uvod .....	1
2. Metodologija.....	2
2.1.1. Izvori podataka za podlogu programskog rješenja i metode obrade.....	2
3. Kontekstualni okvir istraživačkog područja .....	4
3.1. Programski sustavi za obračun plaća kao dio sustava za upravljanje resursima poduzeća.....	4
3.1.1. Analiza poslovnog procesa kao osnova za stvaranje programskih rješenja za potporu njihova izvođenja .....	4
3.1.2. Notacije i metode modeliranja poslovnih procesa .....	4
3.2. Programsko rješenje za podršku izvršenja procesa .....	5
3.2.1. Sastavnice programskog rješenja .....	5
3.2.2. Programski jezik <i>Python</i> .....	6
3.2.3. <i>Django</i> okruženje.....	6
3.2.4. Baze podataka i <i>SQL</i> .....	7
3.3. Izvori podataka.....	8
3.4. Zakonska regulativa obračuna plaća .....	9
4. Opis i rezultati istraživanja .....	10
4.1. Opseg razmatranja procesa obračuna plaće u sklopu ovog istraživanja .....	10
4.1.1. Opseg programskog rješenja.....	10
4.1.2. Opseg zakonskog okvira .....	10
4.2. Poslovni proces obračuna plaće .....	11
4.2.1. Analiza procesa.....	11
4.2.2. Zakonski okvir .....	13
4.2.3. Poslovni proces <i>AS-IS</i> .....	17
4.2.4. Poslovni proces <i>TO-BE</i> .....	23
4.3. Programsko rješenje za podršku procesa .....	26



4.3.1.	Modeliranje rješenja.....	26
4.3.2.	Sučelje rješenja .....	30
5.	Rasprava .....	37
5.1.	Prikladnost <i>Django</i> okruženja i programskog jezika <i>Python</i> za razvoj <i>ERP software-a</i> .....	37
5.2.	Nedostatak javnog informacijskog sustava .....	37
5.3.	Razmatranja o dinamičnosti programskog rješenja i prilagodljivosti promjenama ..	39
6.	Zaključak .....	40
	Literatura.....	41
	Popis tablica.....	43
	Popis slika.....	44
	Prilozi.....	46

## 1. Uvod

Mnogo je različitih poslovnih procesa u životnom ciklusu poduzeća, s različitim stupnjevima složenosti i značaja za poslovanje. Ako bi ih se poredalo prema ta 2 čimbenika od najstroženijeg do najjednostavnijeg, proces obračuna plaće zasigurno bi se pronašao pri vrhu. Imajući to na umu, proces obračuna plaće zanimljiv je proces za analizirati i za razviti rješenje koje optimizira njegovu provedbu.

Hrvatsko zakonodavstvo mnogobrojnim zakonima definira načine i količine isplata u mnogim različitim okolnostima, za različite primatelje plaće. Stoga je prije implementacije bilo kakve izmjene u procesima obračuna plaće, iste bitno temeljito analizirati; promotriti zahtjeve sudionika procesa, kao i samog procesa, dinamičnost okoline kojoj se proces treba prilagođavati, i poslovni model subjekta koji je vlasnik procesa. Usto, kompleksnost razvoja programskog rješenja za podršku izvršenja tog procesa proizlazi iz količine i složenosti podataka koji se vode u glavnoj bazi o zaposlenicima te vezama s drugim podacima koji određuju pojedine stavke obračuna. Konačno, efikasnost provođenja ovog procesa uvelike ovisi i o infrastrukturi koju postavljaju vanjski sudionici procesa, kao što su sustavi za isplaćivanje plaća SEPA transakcijama, ili dohvaćanje podataka potrebnih za obračun iz informacijskih sustava državnih tijela.

Modul za obračun plaće samo je jedan od mnoštva modula programskih rješenja koja čine cjelokupni ERP sustav poduzeća. ERP sustav označava sve ključne procese i podatke koji se generiraju u poduzeću i njegovim odnosima s okruženjem.

Cilj ovog istraživanja je provesti analizu poslovnog procesa obračuna plaće, uzimajući kao primjer *AS-IS* inačicu procesa koja je tek ograničeno digitalizirana, nasuprot *TO-BE* inačice koja podrazumijeva uporabu programskog rješenja kao sredstva potpore, pojednostavljenja i ubrzanja provedbe procesa. To znači da će se izvršiti mapiranje poslovnog procesa obračuna plaće upotrebom dijagramskih struktura za analizu poslovnog procesa s jedne strane, te će se predložiti programsko rješenje za izvršenje ključnih procesa u obračunu plaća. Usto, provesti će se rasprava o osmišljenom poboljšanom procesu i prikladnosti programskog rješenja, kao i prostorima za daljnja poboljšanja.

## 2. Metodologija

Analiza poslovnih procesa može se provesti s više različitih aspekata i u različite svrhe. Ona bi trebala dati uvid u sudionike, njihove aktivnosti i podatke koji su relevantni za izvršenje procesa za što će se koristiti metodologija BPMN te ER dijagram i dijagram klasa koji pokazuju dinamiku procesa i događaja kao i podatkovnih skupova koji su relevantni u procesnim obradama.

Neposredni model na kojem će se temeljiti programsko rješenje izradit će se upotrebom UML <sup>1</sup>dijagrama. U izradi pojednostavljene verzije programskog rješenja koristit će se programski jezik *Python*.

Proces istraživanja obuhvaća:

- Istraživanje literature o analizi poslovnih procesa i implementaciji programskog rješenja za podršku u procesu
- Istraživanje promatranog poslovnog procesa, modeliranje njegovih *AS-IS* i *TO-BE* inačica
- Modeliranje programskog rješenja; izrada modela baze podataka i programskih objekata
- Istraživanje i izbor programskog jezika i okruženja za razvoj programskog rješenja
- Izrada pozadinskog dijela programskog rješenja – metode za obračun, testovi
- Izrada sučelja aplikacije
- Analiza zadovoljenosti uvjeta *TO-BE* poslovnog procesa

Kako postoji mnogo načina na koje bi se moglo implementirati programsko rješenje za promatrani proces, s različitim razinama dinamičnosti i prilagodljivosti promjenama u okruženju, podrazumijeva se da je u radni tok uključeno i razmatranje trenutnog programskog rješenja, i izrada revidiranih inačica.

### 2.1.1. Izvori podataka za podlogu programskog rješenja i metode obrade

Odlučeno je da će bar prilikom inicijalne instalacije programskog rješenja za podršku procesa isto sadržati određeni skup temeljnih podataka, odnosno matične podatke banaka koje su poslovale u RH u trenutku prikupljanja podataka, kao i osnovne podatke o poreznim općinama RH kao što su JOPPD šifre općina, njihovi nazivi, stope prireza porezu na dohodak

---

<sup>1</sup> UML – eng. *Unified modelling language* označava standardnu notaciju modeliranja različitih vrsta dijagrama kojima se opisuje poslovni proces. Primjeri dijagrama koji implementiraju UML notaciju su dijagram klasa i ER dijagram, koji su kreirani u toku ovog rada.

i platni računi za potporu u procesu uplate poreza na dohodak, što nije uključeno u opseg ovog istraživanja.

Kako ne postoji javni informacijski sustav koji bi omogućio laki, automatski pristup prethodno navedenim podacima, za njihovo prikupljanje bilo je potrebno rabiti algoritme za čitanje sadržaja *web* stranica, kada su se podaci nalazili na *web-u*, i algoritme za obradu datoteka u kojima su dolazili neki od podataka.

U inicijalni skup podataka također su uključeni obračunski podaci koji su bili aktualni u trenutku istraživanja kao što su porezne olakšice, porezni razredi i stope doprinosa.

### **3. Kontekstualni okvir istraživačkog područja**

#### **3.1. Programski sustavi za obračun plaća kao dio sustava za upravljanje resursima poduzeća**

Programska rješenja koja su predmet istraživanja u ovom radu dio su visoko integriranih, na razini procesa, podataka i funkcija, poslovnih rješenja poznatih pod nazivom *ERP*. Nekoliko je mogućih definicija pojma *ERP*, odnosno sustava za upravljanje resursima poduzeća; prema (Indihar, Kovačić 2008) *ERP* sustav može se definirati kao sustav za upravljanje poslovanjem koji se sastoji od integriranog seta složenog *software-a* koji se može rabiti za upravljanje i integraciju svih poslovnih procesa i funkcija jedne organizacije.

Zajedničko većini definicija tog pojma jest implikacija da uspješno implementiran *ERP* sustav omogućava znatno lakše povezivanje dotad odvojenih procesa i aktivnosti unutar organizacije, ali i u njenoj okolini.

##### **3.1.1. Analiza poslovnog procesa kao osnova za stvaranje programskih rješenja za potporu njihova izvođenja**

Programska podrška za izvođenje poslovnog procesa odnosno njegovih pod procesa zahtijeva temeljitu analizu poslovnog procesa. Analiza treba dati jasan uvid u sudionike, njihove radne tokove, podatke i njihove izvore, vrste obrade, pohrane, pristup i korištenje. Zato je prije oblikovanja programskog rješenja važno provesti analizu poslovnog procesa, ustanoviti ograničenja i razmotriti opcije za poboljšanje poslovnog procesa prije nego li se napravi programsko rješenje za njegovu potporu.

##### **3.1.2. Notacije i metode modeliranja poslovnih procesa**

Analiza promatranog poslovnog procesa obuhvaćala je modeliranje poslovnog procesa koristeći BPMN notaciju, ER i dijagram klasa, sa svrhom vizualizacije procesa, njegove raščlambe, i naposljetku za postavljanje podloge za modeliranje i izradu unaprjeđene inačice procesa.

###### **3.1.2.1. BPMN notacija**

*BPMN (Business Process Modelling Notation<sup>2</sup>)* jest notacija za modeliranje poslovnih modela koja omogućava praćenje poslovnog procesa od njegovog začeca do završetka, prikazujući i vremenske zastoje u procesu, grananje procesa, kao i eventualne razmjene podataka tokom procesa (*Object Management Group, 2021*). Jedan *BPMN* model može prikazivati interakciju između poslovnog procesa i jednog sudionika procesa, ili čak njih više.

---

<sup>2</sup> Hrv. Notacija za modeliranje poslovnih procesa.

*BPMN* notacija može se koristiti za opis procesa bilo kojeg obujma, međutim uglavnom se koristi za opisivanje makroprocesa. To će biti slučaj i u ovom radu; pomoću *BPMN* notacije, opisat će se proces obračuna plaće sa makro gledišta, uzimajući u obzir sudionike procesa unutar poslovnog subjekta koji vrši obračun, ali i vanjskih sudionika, kao što su Porezna uprava, prilikom obrade poreznih obrazaca, i banke prilikom zaprimanja naloga za isplate.

### 3.1.2.2.ER dijagram

*Entity relation*<sup>3</sup> dijagram služi modeliranju entiteta koji pripadaju nekoj domeni, a koji mogu biti međusobno povezani. U sklopu analize poslovnog procesa, on se može rabiti za modeliranje dijelova poslovnog procesa, a na temelju nastalog modela može se strukturirati baza podataka na koju se poslovni proces oslanja. U tom slučaju, dijagram će ujedno i predstavljati strukturu baze podataka, s njenim tablicama i njihovim vezama.

Proces obračuna plaće oslanja se na mnoštvo različitih podataka i zahtjeva složenu bazu podataka s razrađenim vezama između skupova podataka. Stoga je u sklopu ovog rada sastavljen ER dijagram sa svrhom analize poslovnog procesa, ali i radi potpomaganja procesa razvoja programskog rješenja.

### 3.1.2.3.Dijagram klasa

Dijagram klasa omogućava opisivanje klasa, tj. programskih objekata; njihovih svojstava, međusobnih veza i funkcija (Seidl, 2012). Takav dijagram je od iznimne pomoći kada se zalazi u proces realizacije logike iza programskog dijela programskog rješenja. Time je on više u sferi razvoja aplikacija nego analize poslovnih procesa, međutim neizostavan je dio procesa razvoja programskog rješenja za potporu poslovnog procesa kada se radi o iole složenom procesu.

U sklopu ovog rada, mnogo je preklapanja svojstava i redaka u tablicama između dijagrama klasa, odnosno ER dijagrama. Razlog tome jest činjenica da se aplikacija pisana u *Django framework*<sup>4</sup>-u sastoji od klasa u kojima se ujedno definira i programska logika, i struktura tablice u bazi podataka koju predstavlja klasa. Taj sustav detaljnije je opisan u sljedećem poglavlju.

## 3.2.Programsko rješenje za podršku izvršenja procesa

### 3.2.1. Sastavnice programskog rješenja

Slijedom grafičke reprezentacije konstruirati će se ključne komponente programskog rješenja tj. definirati programska struktura.

---

<sup>3</sup> Hrv. odnosi entiteta – entiteti se u većini konteksta predstavljaju pomoću tabličnih struktura.

<sup>4</sup> *Framework* – može se prevesti kao okvir – u ovom kontekstu, podrazumijeva okvir funkcionalnosti i načina korištenja sustava programskih objekata koji je kreiran da potpomogne razvoj određene vrste ili dijela programskog rješenja.

Za razvoj rješenja rabiće se programski jezik *Python* potpomognut okruženjem za razvoj *web* aplikacija; *Django*. Kako se radi o *web* aplikaciji, *front-end*, odnosno sučelje aplikacije činit će *HTML* kod, dok će funkcionalnost logike osigurati uporaba *Python-a*. U slučaju *Django* okruženja kako je ono rabljeno u sklopu ovog istraživanja, za pohranu i upravljanje podacima, rabiće se *SQLite* sustav za upravljanje relacijskim bazama podataka, međutim malo funkcionalnosti će se vršiti izvršavanjem izravnih *SQL* naredbi, zbog uporabe *Django ORM* sustava, koji je opisan u nastavku.

### 3.2.2. Programski jezik *Python*

*Python* je interpretirani, interaktivni, objektno-orijentirani programski jezik. Uključuje module, upravljanje greškama, dinamičko određivanje tipa podataka, dinamične vrste podataka veoma visoke razine apstrakcije, i klase. Podržava nekolicinu paradigmi programiranja uz objektno-orijentirano, kao što su proceduralno i funkcijsko programiranje (*The Python Software Foundation*, 2021).

Stoga, *Python* je odabran kao jezik koji će se rabiti za razvoj logičkog dijela programskog rješenja. Uz svoju jednostavnost u odnosu na mnoge druge programske jezike, *Python* je prikladan za rad s podacima, a to je značajka koja se pokazala iznimno korisnom u kontekstu ovog rada, uzimajući u obzir potrebu za pronalaskom i obradom različitih podataka iz različitih izvora, kojima će se puniti kataloške tablice kao što su one o poreznim općinama ili kreditnim institucijama. Nadalje, s *Pythonom* kao programskim jezikom za logiku iza rješenja, moguće je koristiti *Django* okruženje za razvoj *web* aplikacija, za strukturiranje programskog rješenja u korisniku pristupačnu aplikaciju, a više o tom okruženju opisano je u nastavku.

### 3.2.3. *Django* okruženje

Nedavnih godina, za razvoj programskih rješenja rijetko tko se rabi isključivo programskim jezikom *as-is* i iz temelja gradi sve komponente rješenja; logiku, sustav korisničkog sučelja, komunikaciju s bazom podataka. Takav pristup oduzima bi značajnu količinu vremena i zahtjeva opširno poznavanje programskog jezika koji se rabi, kao i svih ostalih ovisnih komponenti koje će činiti rješenje kao cjelinu.

Zbog toga, mnogo je različitih takozvanih *framework-a*, koji se mogu promatrati kao gotova programska podloga za razvoj programskog rješenja za određenu svrhu ili platformu. Jedan takav *framework*, koji je ujedno odabran za rješenje u ovom radu jest *Django*; to je *framework* koji potpomaže uporabu *Python-a* za razvoj *web* aplikacija. Sadrži bogat sustav za komunikaciju s različitim vrstama sustava za upravljanje bazama podataka kao što su *SQLite* i *MSSQL*, kada je potrebno vršiti složenu manipulaciju nad velikim količinama podataka.

*Django* omogućava i brz razvoj korisničkog sučelja svojim sustavom za povezivanje logičkog dijela rješenja, koji se sastoji od programskih objekata i metoda napisanih u *Python-u*, s *HTML-om*, koji se koristi u svrhu sastavljanja dinamičnog korisničkog sučelja u *web* pregledniku.

*Django* okruženje prikladno je za ovaj rad velikim dijelom zbog svog naglaska na uporabu baze podataka kao oslonac poslovne logike, uzimajući u obzir složenost baze podataka iza procesa promatranog u ovom radu. Neizostavna je i značajka tog okruženja *Django ORM*<sup>5</sup>, odnosno podsustav koji omogućava izvršavanje upita prema bazi podataka ne ručnim pisanjem *SQL* naredbi, već pozivajući metode programskih objekata. Tako na primjer, ukoliko bi korisnik takvog sustava htio dohvatiti sve slogove tablice *Djelatnici*, koristeći *SQL* to bi učinio naredbom *SELECT \* FROM Djelatnici*, dok bi u *ORM* sustavu takva naredba izgledala ovako: *Djelatnici.objects.all()*. Takav sustav omogućava osobama koje razvijaju programsko rješenje da vide bazu podataka i programsku logiku kao jednu usko povezanu cjelinu. Međutim, teško je zamisliti *ORM* sustav koji može u potpunosti zamijeniti složene upite prema bazi podataka, i kada nastane potreba za takvim upitima, ipak se treba okrenuti čistom jeziku za upite kao što je *SQL*.

#### 3.2.4. Baze podataka i *SQL*

Podaci potrebni za izvršenje programa obračuna plaće smješteni su u bazi podataka. U ERP sustavima postoje načelno dvije vrste baza: baze relativno stalnih podataka i transakcijske baze. Prve su one koje se ne mijenjaju često i u njih spadaju baza podataka o zaposlenicima, baza podataka o proizvodima, osnovnim sredstvima i slično. Transakcijske baze nastaju u obračunskim (transakcijskim) procesima u kojima se podaci iz stalnih baza kombiniraju s promjenjivim podacima koji služe za različite izračune kao što je slučaj s kombinacijom podataka iz stalne baze zaposlenika i podataka o dolascima na posao, količini proizvedenih proizvoda, prekovremenim satima i slično.

Različite su vrste sustava <sup>6</sup>baza podataka ovisno o načinu strukturiranja podataka i veza između njih, a za ERP sustave, koji podrazumijevaju potrebu za složenim povezivanjem mnoštva raznolikih tablica, u pravilu je najprikladniji sustav relacijskih baza podataka.

---

<sup>5</sup> ORM – eng. *Object-relational mapping*, hrv. Objektno-relacijsko mapiranje, kako ime nalaže, taj sustav povezuje relacijske tablice u bazi podataka s programskim objektima i omogućava izvršavanje naredbi i upita prema bazi pozivajući metode programskih objekata. ORM se može shvatiti kao sustav apstrakcije upravljanja bazom podataka. Više o tom sustavu u kontekstu *Django* okruženja na sljedećoj poveznici: <https://docs.djangoproject.com/en/3.2/topics/db/queries/>.

<sup>6</sup> Uz relacijski model, popularni su i dokumentni sustav upravljanja bazom podataka, NoSQL, mrežni sustav i sustav koji se oslanja na teoriju grafova za vršenje upita nad bazom.



Relacijski sustav za upravljanje bazama podataka nazvan je prema relacijskom modelu, na kojem se sustav zasniva. Relacijski model je semantički model za upravljanje podacima, a za cilj si postavlja omogućavanje stalnog prikaza podataka s minimalnim suvišnostima, bez žrtvovanja cjelovitosti podataka, s definiranim pravilima za očuvanje integriteta podataka (Ben-Gan, 2016).

Relacijski model može se sagledati kao skup pravila i koncepata kojih se treba pridržavati prilikom rada s bazom podataka, a za samu komunikaciju s bazom služe jezici za upite. Prema rang listi <sup>7</sup>sustava za upravljanje bazama podataka, daleko najpopularniji sustavi su relacijski (*Solid IT*, 2021), a mahom se oslanjaju na neku od implementacija standardnog jezika za upite nad relacijskim bazama podataka; *SQL*, a iz njega protječu brojne implementacije kao što su *SQLite*, *Transact SQL* ili *MySQL*. Jezik za upite koji implementira *SQL* standard u pravilu omogućava manipulaciju shemom baze podataka, odnosno kreiranje same baze kao takve, definiranje njezinih postavki i tablica, manipulaciju i vršenje upita nad podacima u tablicama, kao što je unos novih podataka, izmjena ili brisanje postojećih, i prikaz skupa podataka. Omogućava i davanje odnosno oduzimanje pristupa korisniku određenoj bazi podataka<sup>8</sup>.

### 3.3. Izvori podataka

Izvori podatka za proces (programski modul) obračuna plaća su:

- Osobni podaci zaposlenika (kadrovska evidencija) koja obuhvaća:
  - Dob zaposlenika, za obračun doprinosa u skladu s olakšicom na plaćanje doprinosa na plaću za zaposlenike mlađe od 30, a zaposlene prvi put kod bilo kojeg poslodavca ili prvi put kod trenutnog poslodavca
  - Stopa invaliditeta po osnovi Hrvatskog vojnog invaliditeta, za obračun umanjenog poreza na dohodak
  - Podaci o uzdržavanim osobama
  - Podaci o poreznim olakšicama zaposlenika
  - Podatak o poreznoj općini koja je prijavljena na zaposlenikovoju poreznoj kartici, za ispravan obračun prireza
  - Podatak o duljini staža, za obračun stimulacija na temelju staža (minuli rad)

---

<sup>7</sup> Uz ostalo, rang lista je formirana na temelju učestalosti pojavljivanja pojedinog sustava u pretragama, na specijaliziranim forumima kao što je *Stack Overflow*, i u oglasima za posao. Više o svim izvorima podataka za rang listu na poveznici: [https://db-engines.com/en/ranking\\_definition](https://db-engines.com/en/ranking_definition).

<sup>8</sup> Neki izvori još navode podskup *SQL* naredbi koji se bavi upravljanjem transakcijama.

- Podaci o radnom mjestu
- Evidencija radnog vremena
- Evidencija stimulativnog dijela plaće
- Obračun plaće (bruto-neto, porezi, doprinosi na plaću i iz plaće)
- Podaci o poreznim općinama, bankama s kojima djelatnici drže račune
- Podaci o zakonskom okviru
- Oblikovanje izvješća
- Podaci o ICT infrastrukturi relevantnoj za poslovni proces

### **3.4. Zakonska regulativa obračuna plaća**

Uzimajući u obzir kako se radi o poslovnom procesu koji ovisi ne samo o internim čimbenicima, već i o eksternima, što se uglavnom odnosi na mnoštvo zakona koji reguliraju proces obračuna plaće, izvori literature su raznoliki.

Za postavljanje zakonskog okvira analiziranog poslovnog procesa, istraživani su zakoni o:

- Porezu na dohodak
- Obveznim doprinosima
- Zakon o radu
- Zakon o regionalnom razvitku
- Zakon o minimalnoj plaći

Kao referenca na česte slučajeve obračuna, pa i neke rjeđe, rabljen je priručnik o Obveznim doprinosima, a za postavljanje podloge za analizu poslovnog procesa rabljena je stručna literatura i članci instituta i poslovnih subjekata koji se smatraju pouzdanim izvorima za informacije o istraživanoj materiji.

## **4. Opis i rezultati istraživanja**

### **4.1. Opseg razmatranja procesa obračuna plaće u sklopu ovog istraživanja**

Teško je definirati u kojoj točki u ukupnom poslovnom procesu poslovnog subjekta proces obračuna plaće počinje, a donekle lakše definirati u kojem trenutku on završava. Stoga je potrebno razgraničiti koje će se aktivnosti uključiti u analizu procesa, za koje će se izraditi programsko rješenje za podršku u izvršenju, a i koji će se hipotetski slučajevi obračuna uzimati u obzir.

#### **4.1.1. Opseg programskog rješenja**

Kako je navedeno u uvodu u ovaj rad, proces obračuna plaće iznimno je složen i prepun različitim fazama; s time na umu, u sklopu ovog rada fokus će biti na fazama procesa koje se tiču evidencije kataloških podataka i podataka o djelatnicima, do i uključujući fazu izračuna iznosa za isplatu za određeno razdoblje.

Programsko rješenje tako obuhvaća sljedeće aktivnosti:

- Unos, izmjena, brisanje temeljnih podataka (podaci o poreznim općinama, stopama poreza, modelima doprinosa...)
- Vođenje podataka o zaposlenicima i njihovom statusu (radno mjesto, trajanje ugovora, ugovorena plaća...)
- Vođenje podataka o uzdržavanim osobama i njihovo povezivanje sa zaposlenicima
- Vođenje podataka o poreznim olakšicama zaposlenika
- Vođenje podataka o obavljenim satima rada za zaposlenike tokom promatranog razdoblja
- Uporaba prethodnih podataka za izračun plaće od bruto ugovorene plaće zaposlenika, do neto iznosa – uključuje i obračun neoporezivih naknada
- Pregled izvršenih obračuna po razdobljima
- Korekcija svih podataka u procesu kroz administrativno sučelje rješenja

#### **4.1.2. Opseg zakonskog okvira**

Mnogo je situacija u stvarnom svijetu u kojima dolazi do odstupanja od onoga što bi se smatralo „standardnim“ koracima obračuna plaće. Neke od tih situacija nisu obuhvaćene programskim rješenjem u sklopu ovog rada, stoga slijedi definicija okvira obračunskih situacija kojima rješenje podliježe.

Programsko rješenje omogućava obračun plaće uzimajući u obzir sljedeće:

- Bruto plaća i osnovica za obračun doprinosa podliježu pravilu minimalne plaće i minimalne mjesečne osnovice za obračun doprinosa – ukoliko ti iznosi obračunom budu manji od zakonskog minimuma, primjenjuje se zakonski minimum
  - Kod izračuna prethodnih iznosa, uzima se u obzir razmjer između odrađenih i ukupnih redovitih sati rada u mjesečnom fondu sati; ukoliko je djelatniku evidentirano nepuno radno vrijeme za neko razdoblje, zakonski minimumi računat će se proporcionalno odrađenim satima
- Omogućen je proizvoljan unos poreznih olakšica koje se vežu za djelatnika, ukoliko silom zakona nastanu nove olakšice, ili nestanu trenutne
- Omogućeno je isplaćivanje naknada proizvoljnih naziva i iznosa
  - Međutim, nije omogućeno oporezivanje naknada ukoliko one budu onoliko visoke kada bi inače prema zakonu one postale oporezive
- Prilikom obračuna za razdoblje, rabi se osobni odbitak djelatnika za umanjenje porezne osnovice, međutim ne postoji sustav praćenja iskorištenog odbitka za djelatnika tokom promatranog razdoblja, stoga nije moguće precizno izvršiti više od jedne isplate za istu osobu u istom razdoblju
- Rješenje omogućava dodjeljivanje zaposlenicima porezne olakšice po proizvoljnim osnovama, međutim ne omogućava varijabilnost iznosa olakšica na temelju proizvoljnih svojstava, na primjer, nije moguće unijeti poreznu olakšicu čiji se iznos mijenja ovisno o broju uzdržanih osoba, ili na temelju zaposlenikova invaliditeta

## **4.2.Poslovni proces obračuna plaće**

### 4.2.1. Analiza procesa

#### 4.2.1.1.Sudionici procesa

- Poslovni subjekt
  - Odjel za upravljanje ljudskim resursima
  - Odjel za računovodstvo
  - Pravni odjel
- Zaposlenici
- Kreditne institucije – banke s kojima zaposlenici imaju tekuće račune
- Državne institucije

- Porezna uprava – zaprimanje, obrada JOPPD <sup>9</sup>obrazaca, evidencija promjena u strukturi poreznih odbitaka zaposlenika na njegov zahtjev, ili na zahtjev poslovnog subjekta
- HZZO – obrada uplaćenih doprinosa za obvezno zdravstveno osiguranje
- HZMO – obrada uplaćenih doprinosa za mirovinske fondove

#### 4.2.1.2. Hodogram procesa

Za ispravno provođenje procesa obračuna plaće, potrebno je proći kroz bar sljedeće korake:

1. Unos osobnih i obračunskih podataka zaposlenika
2. Praćenje i provođenje promjena u obračunskim podacima zaposlenika (promjene ugovora koje se odražavaju na obračun, kao promjena ugovorene osnovice, promjena vrste ugovora, praćenje i provođenje promjena na poreznoj kartici zaposlenika...)
3. Vođenje evidencije o radu zaposlenika
  - 3.1. Evidencija redovitih sati, i neredovitih sati (noćni rad, prekovremeni sati...)
4. Pred obračun, konsolidacija evidencije rada
5. Provjera internih i eksternih obračunskih podataka
  - 5.1. Interni
    - 5.1.1. Podaci o ugovoru zaposlenika
    - 5.1.2. Porezni podaci zaposlenika
  - 5.2. Eksterni
    - 5.2.1. Podaci o obveznim doprinosima za razdoblje rada za koje se vrši obračun
    - 5.2.2. Podaci o porezu na dohodak koji vrijede na datum izvršenja obračuna
    - 5.2.3. Podaci o poreznoj općini zaposlenika (stopa prireza, uplatni račun općine)
    - 5.2.4. Podaci o promjenama naknada (uvođenje novih naknada, umirovljenje starih, promjene u neoporezivom dijelu naknade)
  - 5.3. Izvršavanje obračuna
    - 5.3.1. Izračun iznosa za isplate na račun zaposlenika, poreza na dohodak i doprinosa
    - 5.3.2. Sastavljanje JOPPD obrasca
    - 5.3.3. Slanje obrasca na provjeru u sustav Porezne uprave

---

<sup>9</sup> JOPPD – obrazac koji sadrži podatke o iznosima i vrstama isplata kada se radi o isplatama koje podliježu obvezi poreza na dohodak ili obveznih doprinosa. JOPPD obrazac može se predati u obliku XML datoteke čiju će ispravnost provjeriti sustav Porezne uprave. U poglavlju Prilozi dostupan je primjer JOPPD datoteke. Više informacija o JOPPD obrascu dostupno je na poveznici: [https://www.porezna-uprava.hr/obrazac\\_joppd/Stranice/default.aspx](https://www.porezna-uprava.hr/obrazac_joppd/Stranice/default.aspx).

5.3.4. Grupiranje naloga za isplatu po kreditnim institucijama zaposlenika, poreznim općinama i vrstama doprinosa

5.3.5. Slanje naloga za isplatu

5.4. Slanje isplatnih<sup>10</sup> obrazaca zaposlenicima

4.2.2. Zakonski okvir

4.2.2.1. Minimalna plaća

Zakon RH predviđa postojanje instituta minimalne plaće; ona je minimalni iznos bruto plaće koji smije biti isplaćen radniku za odrađen ukupni fond sati u promatranom mjesecu.

Ona u pravilu prati ekonomski trend zemlje, odnosno, zakonom je propisano da će ministar rada, koji ju predlaže, to učiniti uzimajući u razmatranje faktore kao što je prosječna bruto plaća isplaćena po svim poslovnim subjektima u zemlji u prethodnoj godini, ili kao što je kretanje inflacije i nezaposlenosti. Zakonom je također određeno da se ne može predložiti minimalna plaća manja od one koja je vrijedila za prethodnu godinu. Ona se prema trenutnom zakonu predlaže jednom godišnje (Sabor RH, 2021).

Ukoliko radnik ne radi puno radno vrijeme, minimalna plaća je proporcionalna ugovorenom radnom vremenu (Sabor RH, 2021).

4.2.2.2. Obvezni doprinosi i osnovica za obračun doprinosa

Jedan od najznačajnijih načina na koje RH financira neke od najosnovnijih sustava za opstojnost građana kao što je zdravstveni sustav i sustav mirovinskog osiguranja, jest putem doprinosa iz i na plaću. Kroz vrijeme, u RH postojala je obveza plaćanja različitih vrsta doprinosa, međutim danas, u slučaju isplata za nesamostalni rad<sup>11</sup>, obvezni doprinosi su (Sabor RH, 2018):

- Obvezno mirovinsko osiguranje na temelju generacijske solidarnosti – 15% iz bruto osnovice za obračun doprinosa
- Obvezno mirovinsko osiguranje za starost na temelju individualne kapitalizirane štednje – 5% iz bruto osnovice za obračun doprinosa<sup>12</sup>

---

<sup>10</sup> Isplatni obrazac – prije uvođenje JOPPD obrasca, poslodavac je imao obvezu ispunjavanja i slanja IP obrasca radniku, a koji je sadržao potvrdu o uplaćenim doprinosima i porezu. Iako te obveze više nema, poželjno je predavati radnicima dokument sa specifikacijom plaće, što i je u praksa u mnogim poduzećima u RH. Stoga se sastavljanje i slanje takvog obrasca smatra dijelom promatranog procesa u ovom istraživanju.

<sup>11</sup> Vrste doprinosa i njihove stope variraju u odnosu na vrstu rada; na primjer, za rad koji se smatra drugim dohotkom, ukupna visina doprinosa za mirovinsko osiguranje upola je manja u odnosu na iste doprinose u uobičajenim okolnostima nesamostalnog rada.

<sup>12</sup> Postoje specifične djelatnosti kod kojih je zbog njihove naravi, predviđena manja mjesečna obveza doprinosa za mirovinsko osiguranje i mirovinski staž se uvećava u odnosu na stvarni (na primjer, 12 mjeseci rada evidentira

- Obvezno zdravstveno osiguranje i obvezno zdravstveno osiguranje za slučaj ozljede na radu i profesionalne bolesti – 16.5% iz bruto osnovice za obračun doprinosa

Iz prethodnog popisa može se iščitati da su obvezni doprinosi, za razliku od poreza na dohodak, namjenska davanja koja teku u mirovinski i zdravstveni fond (Mladineo, 2018). Također, za razliku od poreza na dohodak, obvezni doprinosi obračunavaju se kao udio osnovice za obračun doprinosa, koju čini bruto plaća djelatnika za razdoblje, ili minimalna osnovica za obračun doprinosa<sup>13</sup>, ukoliko je ona veća u odnosu na bruto plaću. Kao i u slučaju minimalne plaće, kod primjene minimalne osnovice za obračun doprinosa uzima se u obzir udio odrađenog broja sati u razdoblju u odnosu na ukupni fond, odnosno, ukoliko je za puni fond sati minimalna osnovica 3000 kn, a djelatnik je odradio samo pola fonda za promatrano razdoblje, minimalna osnovica za to razdoblje bit će 1500 kn. Za 2021. godinu, za isplaćivanje primitaka za nesamostalni rad, propisana je minimalna mjesečna osnovica za obračun doprinosa od 3488,78 kn (Marić, 2020).

#### 4.2.2.3. Porez i prirez na dohodak

Osim iznimaka, porezni obveznici u RH imaju obvezu plaćanja poreza na dohodak od nesamostalnog rada, kao i prireza porezu na dohodak, ukoliko je isti propisan za općinu u kojoj obveznik prebiva i koju je kao takvu prijavio u svojoj poreznoj kartici. Iako zaposlenik poslovnog subjekta jest porezni obveznik, za obračun i isplatu mjesečnog predujma obveznikova poreza na dohodak, zadužen je poslodavac.

Što se tiče poreza na dohodak, njega su dosad činili porezni razredi, odnosno rasponi iznosa porezne osnovice na koje se primjenjuju različite stope poreza na dohodak. U trenutku provođenja ovog istraživanja, postojala su 2 porezna razreda, a na mjesečnoj bazi njihova struktura bila je sljedeća;

- Od 0 kn do 30.000 kn porezne osnovice – 20%
- Od 30.000,01 kn porezne osnovice i više – 30%

Stopa prireza podrazumijeva dodatni postotak/obvezu koji se obračunava na porez na dohodak; njena svrha jest punjenje proračuna porezne općine koja ju propisuje, a varira od općine do općine. Porezne općine imaju autonomiju propisivati proizvoljne stope prireza, međutim maksimalna stopa koju mogu propisati ograničena je sljedećim faktorima (Sabor RH, 2017):

---

se kao 14 mjeseci). Više o tim situacijama na sljedećoj poveznici: <https://zakon.hr/z/704/Zakon-o-stažu-osiguranja-s-povećanim-trajanjem>.

<sup>13</sup> Prema (Mladineo, 2018), propisana je minimalna osnovica za obračun doprinosa kako bi se neovisno o visinama bruto plaća osigurao dostatan tok sredstava u svrhu mirovinskog i zdravstvenog osiguranja.

- Jedinice lokalne samouprave koje imaju status općine mogu propisati stopu ne veću od 10%
- Gradovi s manje od 30000 stanovnika mogu propisati stopu ne veću od 12%
- Gradovi s više stanovnika mogu propisati stopu ne veću od 15%
- Grad Zagreb može propisati stopu ne veću od 18%

#### 4.2.2.4. Model osobnih odbitaka

Zakon o porezu na dohodak u vrijeme provođenja ovog istraživanja podrazumijeva postojanje osnovnog odbitka izraženog u kunama, i osnova na temelju kojih se ostvaruje osobni odbitak na poreznu obvezu; vrijednosti tih odbitaka izražene su u koeficijentima koje umnoškom s iznosom osnovnog odbitka rezultiraju novčanim iznosom odbitka. Prema trenutnom Zakonu, osnovni odbitak iznosi 2500 kn. U nastavku je tablični pregled trenutno važećih vrsta odbitaka i njihovih vrijednosti:

*Tablica 1 Pregled koeficijenata i iznosa poreznih odbitaka na mjesečnoj i godišnjoj razini. Izvor: Porezna uprava (2021).*

OSOBNI ODBITAK	Koeficijent	Mjesečna svota (kn)	Godišnja svota (kn)
Osnovni osobni odbitak <sup>1</sup>	1,6	4.000,00	48.000,00
Uzdržavani članovi uže obitelji i bivši bračni drug za kojeg se plaća alimentacija	0,7	1.750,00	21.000,00
Prvo dijete	0,7	1.750,00	21.000,00
Drugo dijete	1,0	2.500,00	30.000,00
Treće dijete	1,4	3.500,00	42.000,00
Četvrto dijete	1,9	4.750,00	57.000,00
Peto dijete	2,5	6.250,00	75.000,00
Šesto dijete	3,2	8.000,00	96.000,00
Sedmo dijete	4,0	10.000,00	120.000,00
Osmo dijete	4,9	12.250,00	147.000,00
Deveto dijete <sup>2</sup>	5,9	14.750,00	177.000,00
Porezni obveznik i svaki uzdržavani član uže obitelji i svako dijete, ako su osobe s invaliditetom	0,4	1.000,00	12.000,00
Porezni obveznik i svaki uzdržavani član uže obitelji i svako dijete ako su osobe kojima je rješenjem, na temelju posebnih propisa, utvrđena invalidnost po jednoj osnovi 100% i/ili koji radi invalidnosti imaju, na temelju posebnih propisa, pravo na tuđu pomoć i njegu <sup>3</sup>	1,5	3.750,00	45.000,00

[https://www.porezna-uprava.hr/baza\\_znanja/Stranice/OsobniOdbitak.aspx](https://www.porezna-uprava.hr/baza_znanja/Stranice/OsobniOdbitak.aspx)



Nekolicina informacija nije vidljiva u tablici, a to je sljedeće; za svako dijete nakon devetog, koeficijent odbitka se uvećava za 1,1 u odnosu na koeficijent za prethodno dijete.

Također, porezni obveznik ili uzdržavana osoba čijom prijavom na poreznu karticu se ostvaruje odbitak na temelju 100-postotnog invaliditeta, ne može istodobno koristiti olakšicu na temelju invaliditeta manjeg od 100% (Porezna uprava, 2021.)

#### 4.2.2.5. Posebne olakšice na porez na dohodak

Uz prethodno navedene osobne odbitke postoje dodatne posebne okolnosti na temelju kojih vršitelji nesamostalnog rada stječu dodatne obustave poreza na dohodak.

Tako na primjer, Zakon o porezu na dohodak nalaže sljedeću olakšicu:

(1) Fizičkoj osobi kojoj je po posebnom propisu rješenjem utvrđen status hrvatskoga ratnoga vojnog invalida iz Domovinskog rata obračunani porez na dohodak od nesamostalnog rada (plaća i mirovina) umanjuje se za postotak utvrđene invalidnosti (Sabor RH, 2021.)

Obveznicima poreza na dohodak također se utvrđuje umanjene porezne obveze za 50% na temelju prebivališta i boravka na područjima koja spadaju u 1. skupinu područja posebne državne skrbi, kao i gradu Vukovaru. (Sabor RH, 2021). Jasno je da je zamisao iza tih olakšica rasterećenje područja slabijeg ekonomskog statusa i područja koja su vidjela značajno ratno razaranje.

#### 4.2.2.6. Implikacije zakonskog okvira za programsko rješenje

U RH je kroz vrijeme vrijedio različit broj poreznih razreda; od 2010. godine vrijedilo je 5 različitih skupova poreznih razreda, s različitim brojem razreda po skupu<sup>14</sup>. Zbog toga, ne dolazi u obzir pretpostaviti da će korisniku *software-a* za obračun plaće biti prihvatljivo da bude ograničen na postavljanje podataka za samo 2 porezna razreda. Stajalište je autora ovog istraživanja, da je prikladan pristup ovom problemu pohranjivanje neograničenog broja podataka o poreznim razredima u jednu tablicu, koja će se zatim povezivati s tablicom koja će sadržati trenutno važeći porezni model, a koji će biti vezan za nijedan ili više poreznih razreda.

Sličan model primijenjen je na strukturu iza modela doprinosa; kako su s vremenom moguće promjene u vrstama doprinosa, kao i njihovim udjelima u osnovici za obračun doprinosa, programsko rješenje dopušta unos proizvoljnih vrsta doprinosa, i njihovo uparivanje s različitim stopama, kao i definiranje radi li se o doprinosu iz plaće ili na nju. To omogućava da se, na primjer, jednoj osobi obračunavaju oba stupa obveznog doprinosa za mirovinsko

---

<sup>14</sup> Portal Obracun-placa.com omogućava povijesni i aktualni pregled poreznih razreda, kao i važećih osnovica odbitaka na sljedećoj poveznici: <https://www.obracun-placa.com/index.php/obracun-placa/stope-i-porezni-razredi-poreza-na-dohodak/>.

osiguranje, a drugoj samo prvi stup. Ili kod slučaja osobe mlađe od 30 godina, omogućava isključenje obračuna doprinosa za zdravstveno osiguranje.

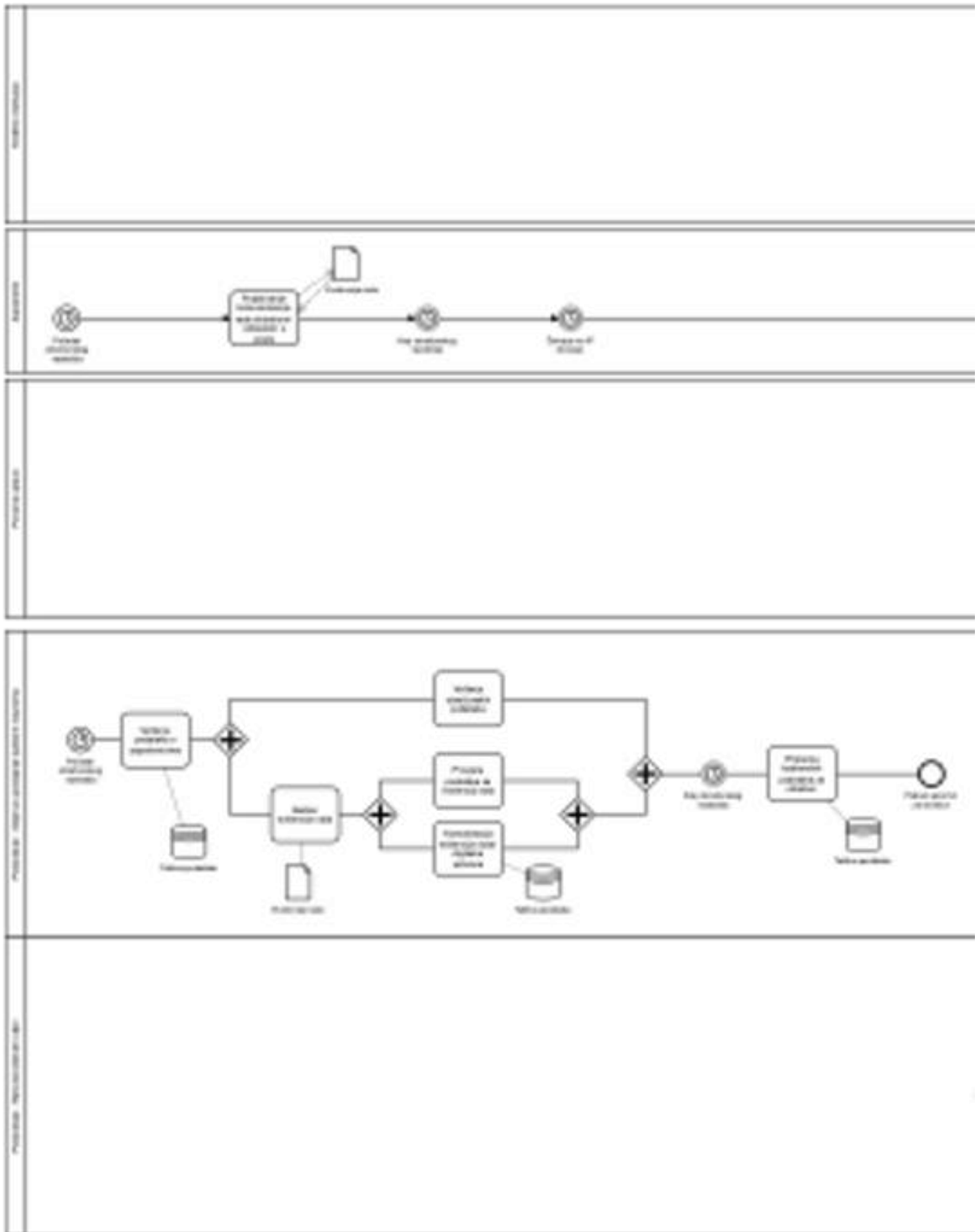
Od prethodno navedenih parametara, najčešće se mijenjaju stope prireza porezu na dohodak poreznih općina. Stoga programsko rješenje dopušta izmjenu stope prireza u bilo kojem trenutku. Nadalje, na temi poreza i prireza, kako je u prethodnom poglavlju navedeno, postoje određeni statusi na temelju kojih porezni obveznici, u ovom kontekstu zaposlenici, prilikom mjesečnog obračuna uživaju pravo na umanjenje porezne obveze. Trenutno nije značajan broj takvih statusa, međutim, uzimajući u obzir moguće promjene i uvođenje novih statusa, njih je moguće unositi u tablicu poreznih olakšica i dodjeljivati im stope za koje će se umanjivati porezna obveza. Zatim je moguće iste olakšice dodjeljivati zaposlenicima. Iznimka tom sustavu jest olakšica na temelju hrvatskog ratnog vojnog invaliditeta, čija stopa nije fiksna, već ovisi o postotku invaliditeta. Uzimajući to u obzir, svaki zaposlenik ima svojstvo invaliditeta po toj osnovi u obliku postotka, koji će biti 0 ukoliko osoba nije hrvatski ratni vojni invalid, a može biti unesena ukoliko osoba ima taj status.

#### 4.2.3. Poslovni proces *AS-IS*

##### 4.2.3.1. *Opis i model procesa*

*AS-IS* proces podrazumijeva minimalnu uporabu programskih rješenja za svoju provedbu. U skladu s time, pretpostavlja se da se tokom *AS-IS* procesa evidencija radnog vremena, obračunski podaci i podaci o zaposlenicima, vode u različitim tablicama podataka koje nisu međusobno relacijski povezane.

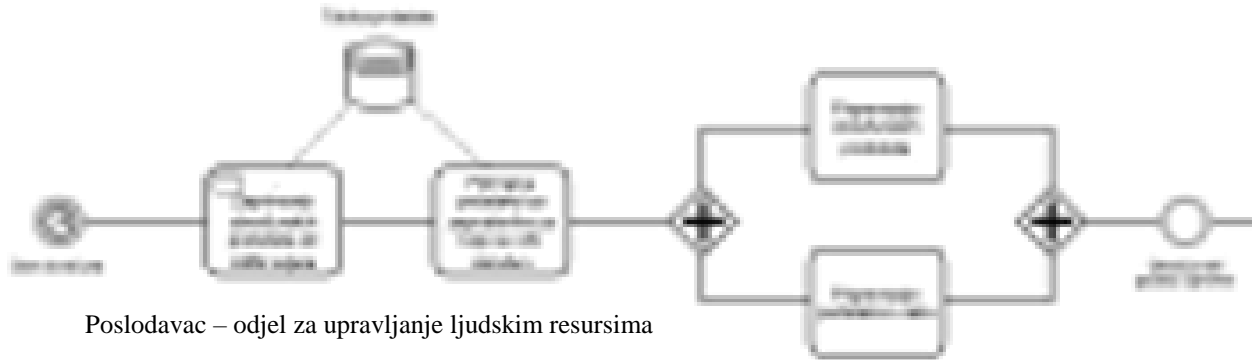
Dakle, s takvim postavkama procesa, prva faza jesu aktivnosti koje se provode prije kraja obračunskog razdoblja. Kako je navedeno u sljedećem isječku *BPMN* dijagrama, tokom te faze, djelatnici javljaju svoju prisutnost, odnosno odlazak s radnog mjesta svaki radni dan, a taj podatak djelatnici odjela za upravljanje ljudskim resursima dnevno unose u pripadajuću tablicu podataka. Istodobno, prate se i promjene u matičnim podacima djelatnika, i svim onim podacima koji utječu na obračun, kao što su promjene poreznih kartica, ili statusa olakšica. Na kraju obračunskog razdoblja, svi relevantni podaci konsolidiraju se kako bi bili prikladni za izvršavanje obračuna.



Slika 1 BPMN dijagram – AS-IS – Početak obračunskog razdoblja, predočenje sudionika procesa. Izvor: izrada autora

U sljedećoj fazi, odjel za računovodstvo prima obračunske podatke za razdoblje za koje se vrši obračun, od odjela za upravljanje ljudskim resursima.

Po potrebi, filtrira samo one podatke za zaposlenike kojima će se vršiti obračun. Ti podaci se pripremaju da budu input za fazu izvršavanja obračuna. Faza je opisana u sljedećem isječku *BPMN* dijagrama:

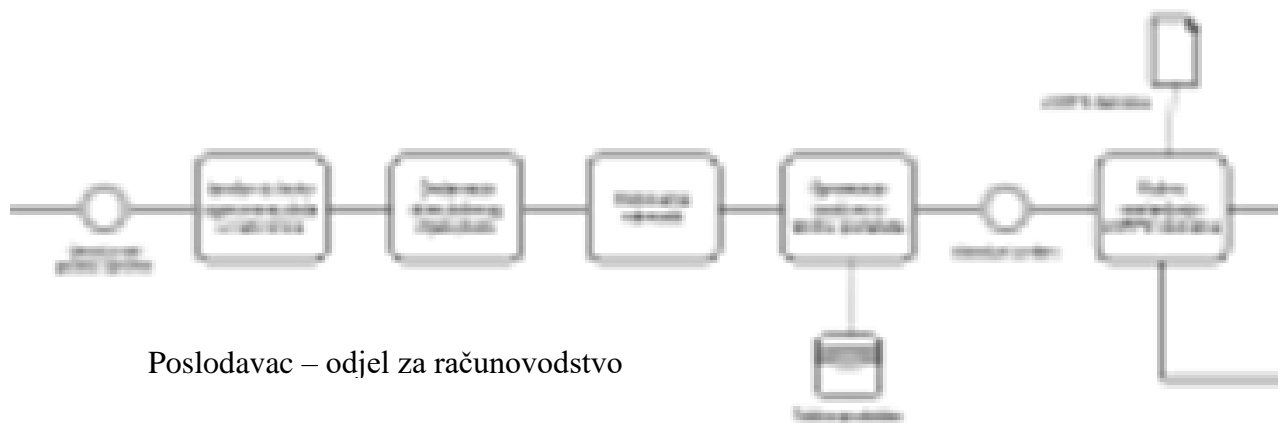


Poslodavac – odjel za upravljanje ljudskim resursima

Slika 2 *BPMN* dijagram - AS-IS – priprema za izvršavanje obračuna. Izvor: izrada autora

Zatim može početi proces obračuna. On uključuje izračun neto plaće ovisno o obračunskim podacima zaposlenika i podacima o radu. Zatim se na plaću dodaju stimulativni dijelovi, i naknade. Konačno, izvršeni izračuni se spremaju u tablicu podataka, kako bi se iz njih mogle formirati obračunske datoteke, izvještaji i isplatni obrasci.

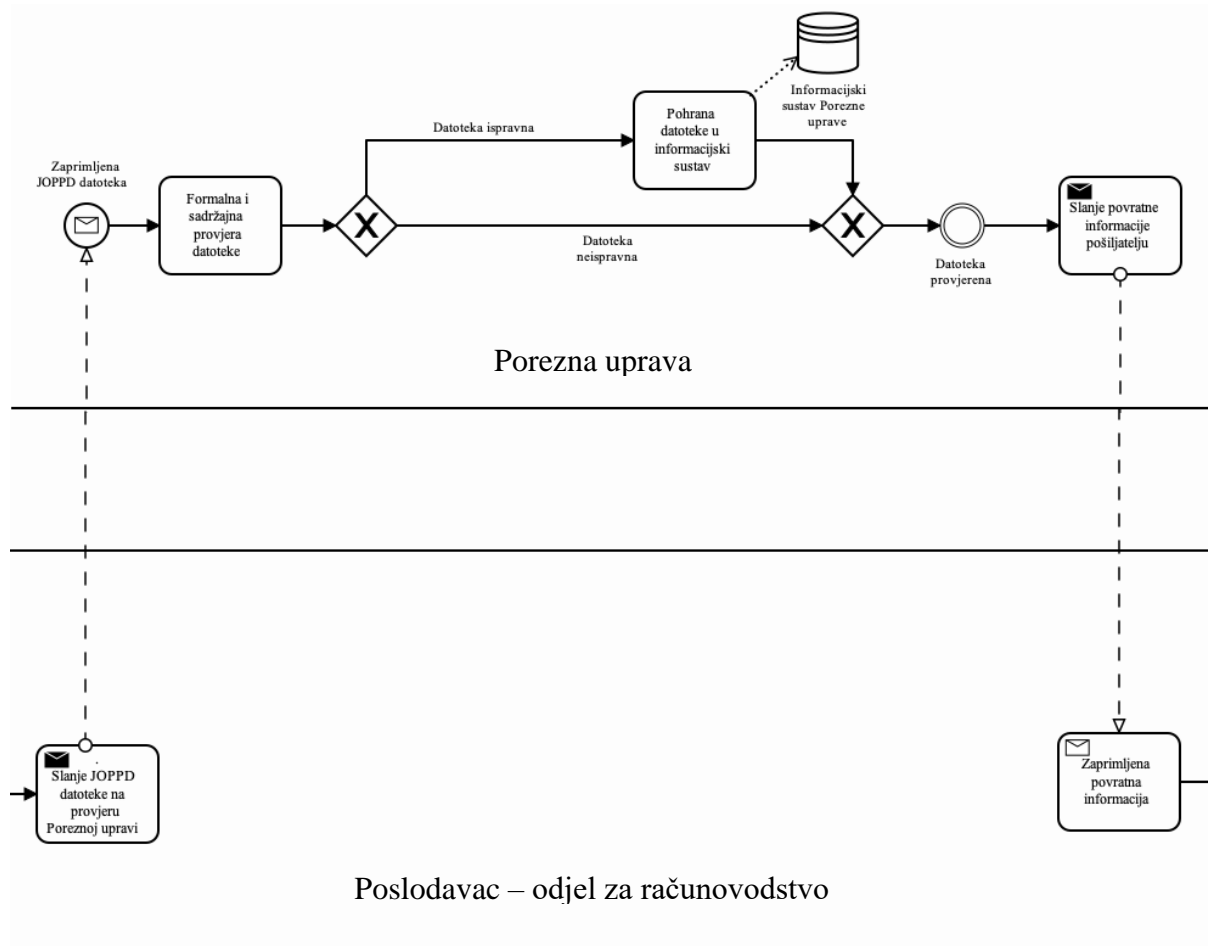
Krajem ove faze, odjel za računovodstvo ručno sastavlja JOPPD datoteku s podacima o isplatama za obračunsko razdoblje.



Poslodavac – odjel za računovodstvo

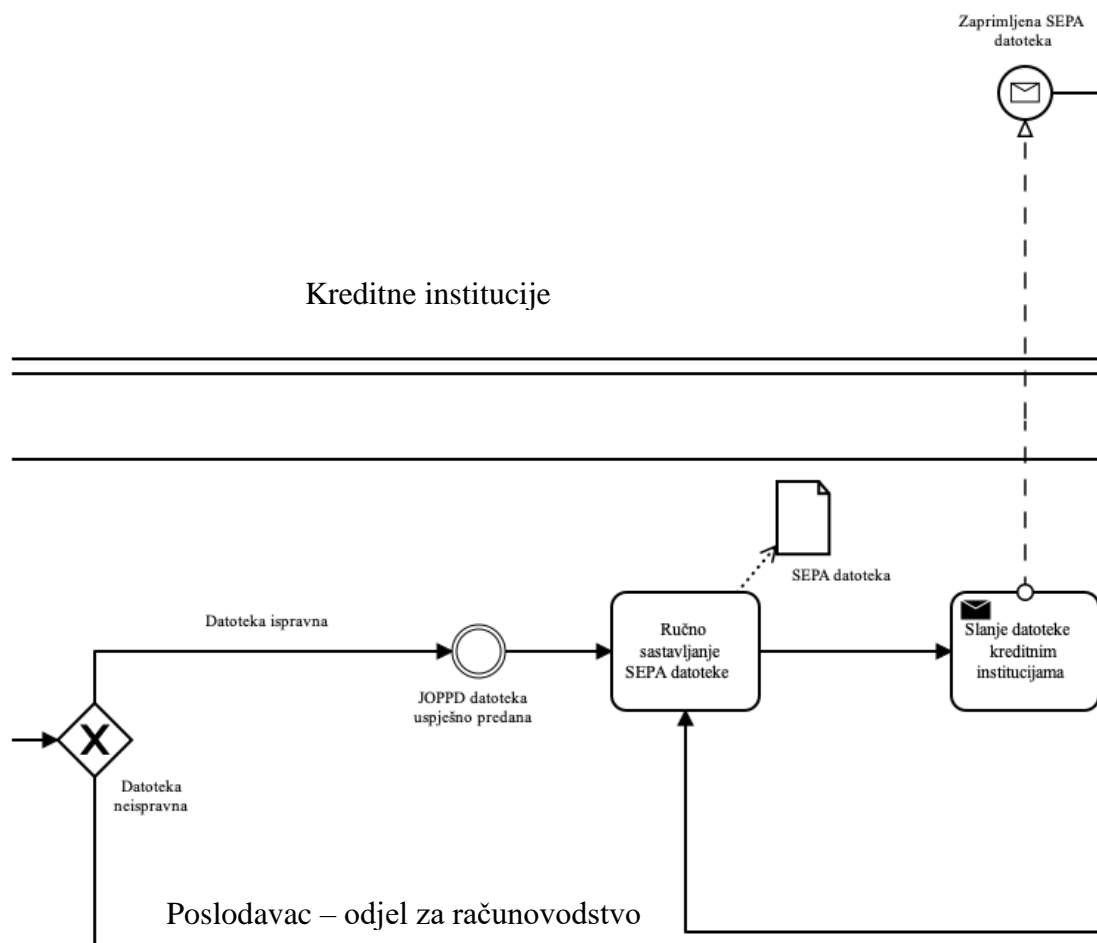
Slika 3 *BPMN* dijagram - AS-IS – izvršavanje obračuna. Izvor: izrada autora

Nakon što je kreirana JOPPD datoteka, ona se šalje u informacijski sustav Porezne uprave. Ukoliko je ispravna formalno i podatkovno, ona se sprema u informacijski sustav Uprave kako bi se uz nju mogle vezati isplate. Ukoliko datoteka nije ispravna, poslodavac će primiti povratnu informaciju o pogreškama i ponovno stupiti u fazu sastavljanja datoteke. U protivnom, proces se nastavlja.



Slika 4BPMN dijagram - AS-IS – validacija JOPPD datoteke. Izvor: izrada autora

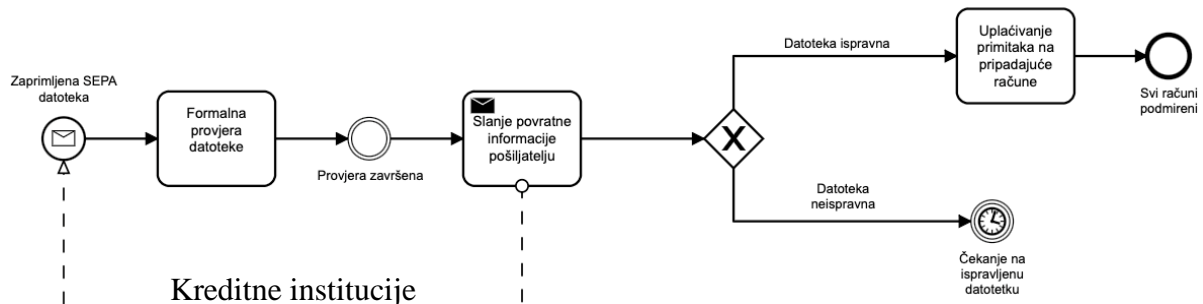
Kada Porezna uprava zaprimi ispravnu JOPPD datoteku, može se početi kreirati SEPA<sup>15</sup> datoteka sa specifikacijama isplata za kreditne institucije. Nakon njene izrade, ona se šalje kreditnim institucijama, kako je navedeno u sljedećem isječku dijagrama:



Slika 5 BPMN dijagram - AS-IS – sastavljanje SEPA datoteke i slanje kreditnim institucijama. Izvor: izrada autora

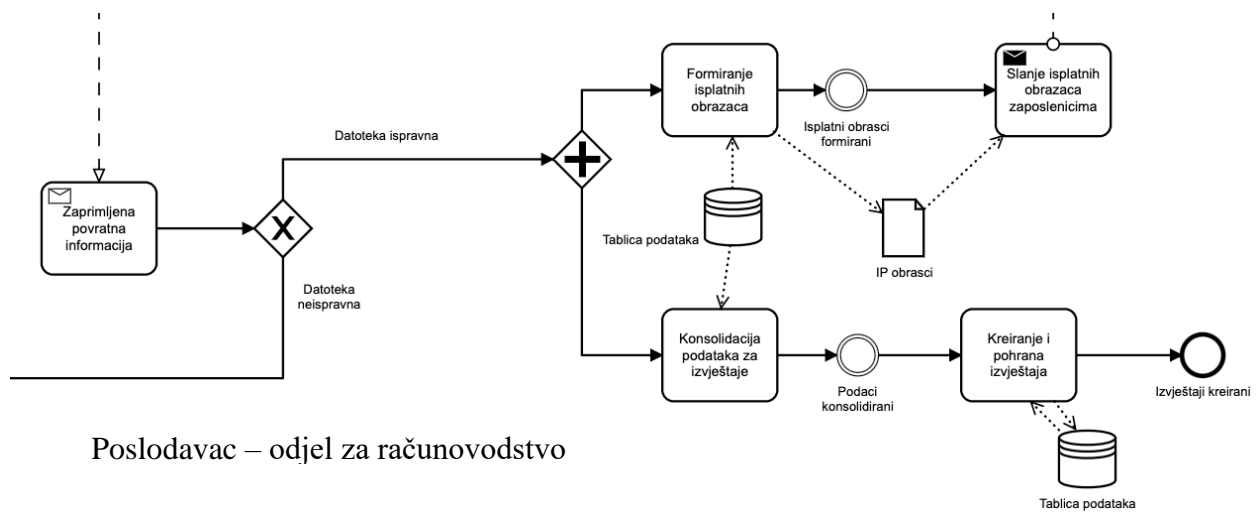
<sup>15</sup> SEPA – eng. *Single Euro Payment Area* – označava ICT sustav Eurozone koji omogućava vršenje transakcija u Eurima između zemalja članica. Međutim, u kontekstu ovog rada označava i format datoteka u kojem poslovni subjekt može digitalno predati naloge za isplatu osobnih primanja. Više informacija dostupno je na poveznici: <http://www.sepa.hr/upute-za-korisnike/>.

Kreditne institucije zaprimljenu datoteku zatim ovjeravaju i šalju povratnu informaciju poslodavcu. Ukoliko je datoteka ispravna, kreditne institucije mogu započeti svoj interni proces izvršavanja isplata na pripadajuće račune. U protivnome, potrebno je ponovno kreirati ispravnu datoteku i ponovno ju poslati kreditnim institucijama.



Slika 6 BPMN dijagram - AS-IS – validacija datoteke i izvršavanje isplata. Izvor: izrada autora

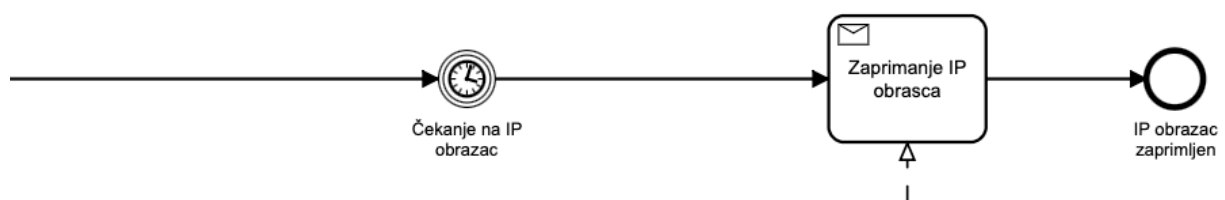
Nakon zaprimanja povratne informacije o uspješno zaprimljenoj SEPA datoteci, odjel za računovodstvo stupa u posljednju fazu. Tokom nje, konsolidiraju se podaci nastali tokom obračuna i rabe se za kreiranje izvještaja i isplatnih obrazaca. Izvještaji su pohranjeni za internu uporabu, dok se isplatni obrasci šalju djelatnicima. Ovdje završava proces obračuna sa strane poslodavca.



Poslodavac – odjel za računovodstvo

Slika 7 BPMN dijagram - AS-IS – formiranje izvješća i slanje isplatnih obrazaca. Izvor: izrada autora

Na kraju procesa, djelatnici uspješno zaprimaju isplatni obrazac za prethodno razdoblje.



Slika 8 BPMN dijagram - AS-IS – zaposlenikovo zaprimanje isplatnog obrasca, kraj procesa. Izvor: izrada autora

#### 4.2.3.2. Nedostaci procesa i prijedlozi za unaprjeđenja

Kako bi se izvršavao efikasno, proces obračuna plaće zahtjeva povezanost između nekolicine odjela unutar poslovnog subjekta, kao i između internih informacijskih sustava. S time na umu, značajan nedostatak promatranog *AS-IS* procesa jest nepostojanje centralizirane baze podataka preko koje sudionici procesa razmjenjuju podatke. Implementacija takvog sustava pohrane podataka otvorila bi vrata ne samo efikasnijem radu s podacima i boljoj povezanosti unutar i van poslovnog subjekta, već bi nastala i dobra podloga za uspostavu programskog rješenja koje bi omogućilo brže i jednostavnije izvršavanje procesa.

Nadalje, nekoliko je manjaka u procesu vođenju evidencije rada; pretpostavljeni *AS-IS* proces podrazumijeva ručno vođenje prisustva, što zahtjeva neprestan angažman odjela za upravljanje ljudskim resursima, nije efikasno, ni sigurno koliko može biti. Smatra se kako bi uvođenje sustava koji je povezan s prethodno navedenom bazom podataka uvelike ubrzalo i pojednostavilo proces evidencije, ali i uporabu podataka nastalih iz tog procesa, u širem procesu obračuna plaće.

Konačno, ne može se previdjeti dio procesa koji obuhvaća formiranje *XML* datoteka koje se šalju Poreznoj upravi i kreditnim institucijama. Umjesto da se one formiraju ručno nakon obračuna, uvođenje programskog rješenja koje taj proces izvršava pritiskom jednog gumba uvelike bi ga pojednostavilo i ubrzalo. Uz takve datoteke, olakšao bi se i proces formiranja izvještaja za internu potrebu.

S prethodnim na umu, predlaže se sljedeće:

- Ugradnja centralne relacijske baze podataka kojom će se voditi podaci
- Ugradnja sustava evidencije prisustva potpomognutog skenerima otiska prsta – takav sustav olakšava radni teret odjela za upravljanje ljudskim resursima, štedi vrijeme, siguran je i omogućava bolju povezanost s podacima za izvršenje procesa obračuna
- Razvoj programskog rješenja koje će podupirati izvršenje glavnine procesa

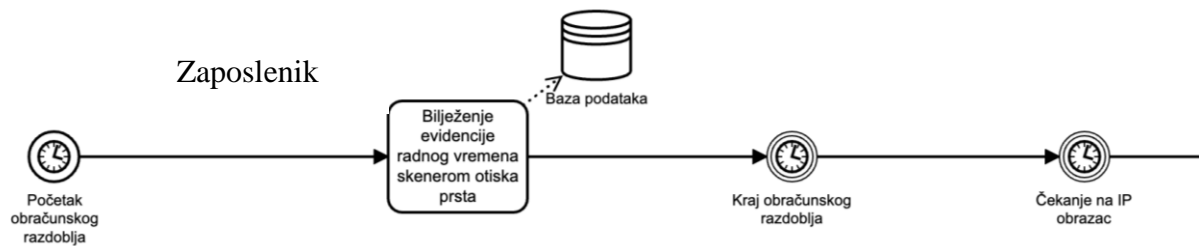
#### 4.2.4. Poslovni proces *TO-BE*

##### 4.2.4.1. Opis i model procesa

Kako je navedeno u prethodnom poglavlju, jedno od predloženih unaprjeđenja jest uvođenje efikasnijeg i sigurnijeg sustava evidentiranja prisustva radnika, u obliku skenera otiska prsta. Sljedeći isječak dijagrama prikazuje jednostavnost te poboljšane faze procesa u odnosu na njenu *AS-IS* inačicu, kao i prvu pojavu centralne relacijske baze podataka u koju se,

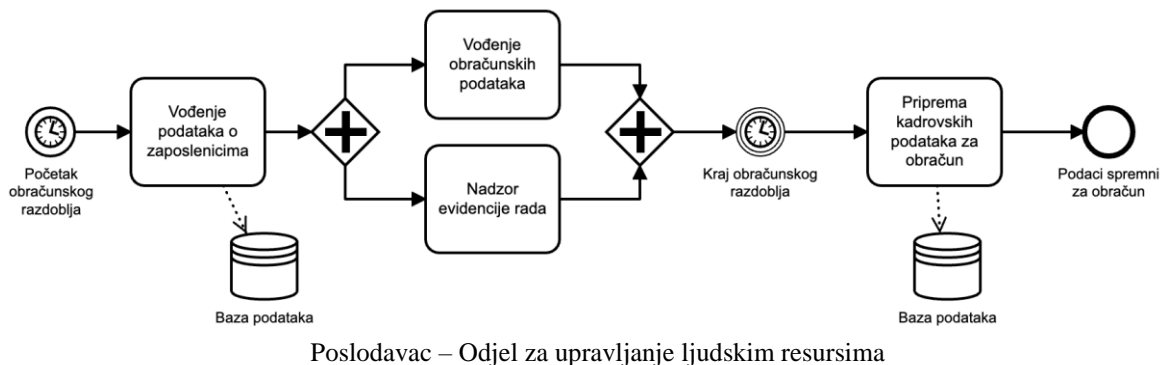


uz ostalo, bilježi evidencija rada, a koja je odmah dostupna odjelima koji su uključeni u proces obračuna.



Slika 9 BPMN dijagram - TO-BE – početak obračunskog razdoblja - zaposlenik. Izvor: izrada autora

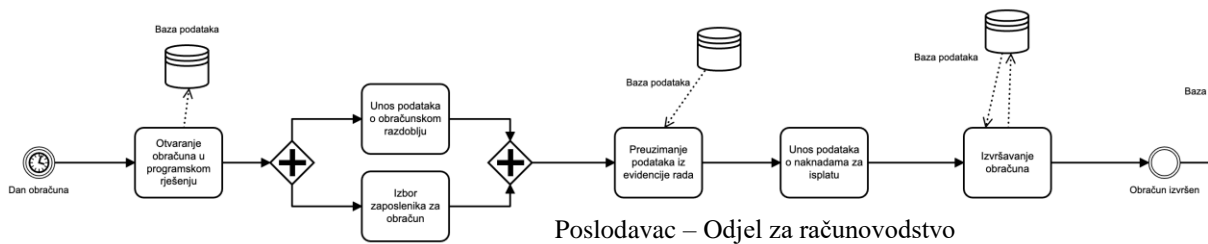
Kako je vidljivo iz sljedećeg isječka, u ovoj inačici procesa obujam rada je manji jer sada nije potrebno ručno voditi evidenciju rada sa strane odjela za upravljanje ljudskim resursima; aktivnosti za taj odjel sada uglavnom podrazumijeva vođenje eventualnih promjena obračunskih podataka djelatnika, i potencijalnih anomalija u evidenciji rada.



Slika 10 BPMN dijagram - TO-BE – početak obračunskog razdoblja – poslodavac. Izvor: izrada autora

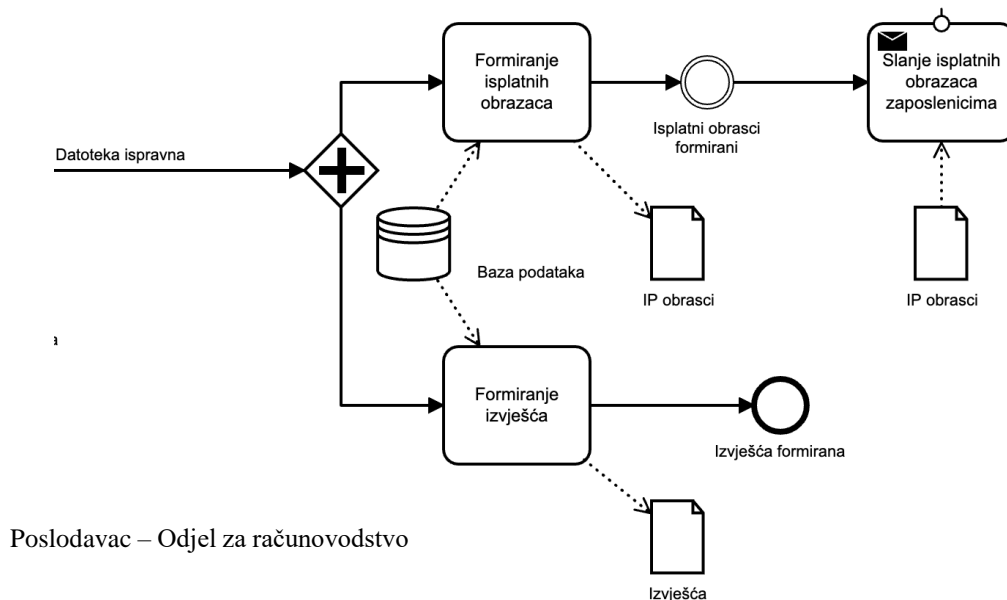
Sljedeći isječak prikazuje proces obračuna uz uporabu programskog rješenja. Ukoliko nije bilo promjena u parametrima izračuna (promjene poreznih stopa, stopa doprinosa, minimalnih iznosa), proces obračuna se može odmah početi izvršavati. U ovom slučaju, izvršitelj obračuna kroz programsko rješenje odabire razdoblje za koje se vrši obračun, a iz baze podataka od aktivnih djelatnika odabire one djelatnike kojima želi vršiti obračun. Za odabrane djelatnike automatski se dohvaćaju podaci o radu na temelju sustava evidencije rada. Nakon toga, izvršitelj unosi iznose naknada koje se trebaju obračunati djelatnicima, zatim izvršava sam obračun. Obračunski podaci se pohranjuju u bazu podataka kako bi bili dostupni za formiranje izvještaja, obračunskih datoteka i isplatnih obrazaca.

Razlika u odnosu na AS-IS proces jest sposobnost programskog rješenja da formira JOPPD i SEPA datoteke koristeći obračunske podatke iz baze podataka, a na izvršitelju procesa je samo da provjeri ispravnost datoteka prije no što ih pošalje pripadajućim primateljima.



Slika 11 BPMN dijagram - TO-BE – izvršavanje obračuna u programskom rješenju. Izvor: izrada autora

Na kraju procesa sa strane poslodavca, zbog postajanja centralizirane baze podataka olakšan je i proces formiranja obrazaca i izvještaja, a uz uporabu jezika za upite nad bazama podataka, moguće je jednostavnije predočiti složene informacije koje je bilo nemoguće ili neisplativo formirati u AS-IS procesu, uzimajući u obzir tehnološka ograničenja.



Slika 12 BPMN dijagram - TO-BE – formiranje izvješća i isplatnog obrasca pomoću programskog rješenja. Izvor: izrada autora

#### 4.2.4.2. Nedostaci unaprjeđenog procesa

Iako navedeni TO-BE proces ostvaruje napretke navedene u prethodnom poglavlju, može se istaknuti nekoliko potencijalnih nedostataka u predloženim izmjenama.

Za početak, uvođenje bilo kakvog novog informatičkog sustava, pa tako i ovog, zahtijevalo bi značajno ulaganje novca i vremena za razvoj procesa, polaganje ICT infrastrukture, i edukacije izvršitelja procesa za izvršavanje. S time na umu, teško je predložiti manjem poduzeću, s malim brojem zaposlenika i relativno jednostavnim AS-IS procesom obračuna prelazak na prethodno predloženi napredniji proces. Međutim, bilo bi korisno provesti istraživanje profitabilnosti uvođenja slične promjene ovog poslovnog procesa preko poduzeća različitih veličina i složenosti procesa, unutar hrvatskog zakonskog i ekonomskog okruženja.

Nadalje, uporaba programskog rješenja nasuprot ručne obrade obračuna je po svojoj definiciji rigidna; ukoliko dođe do promjene u procesu koja nije predviđena analizom prije razvoja programskog rješenja, bit će potrebno ili ručno izvršenje procesa, što može biti neefikasno ukoliko se radi o velikom poduzeću sa mnogo različitih varijabli koje utječu na proces, ili čekati prilagodbu programskog rješenja.

Konačno, prilikom nadogradnje s „primitivnijih“ rješenja za izvršenja procesa, na ona visoko tehnološka predložena u *TO-BE* procesu, bitno je pripaziti da se izvršitelji procesa ne oslanjaju isključivo na tehnologiju koja ih podupire u procesu, već i na vlastito iskustvo; na primjer, ukoliko su izvršitelji procesa dosad ručno formirali JOPPD datoteke, vlastoručno unosili pojedine iznose i šifre stavki, bitno je da u njih ne dođe do potpune ovisnosti o programskom rješenju koje umjesto njih izvršava taj proces, već da pomno prate rezultate rada rješenja kako bi ispravili eventualne pogreške.

Na tragu prethodne točke, bitno je naglasiti da iako su dijelovi procesa automatizirani, nadzor iza njih nije; na primjer, evidencija skenerom otiska prsta navedena u predloženom poboljšanom procesu uvelike pojednostavljuje i ubrzava taj dio procesa, međutim ključan je nadzor izvršitelja procesa kako bi na vrijeme primijetili eventualne anomalije u evidenciji, zlouporabe ili kvarove.

### **4.3. Programsko rješenje za podršku procesa**

#### **4.3.1. Modeliranje rješenja**

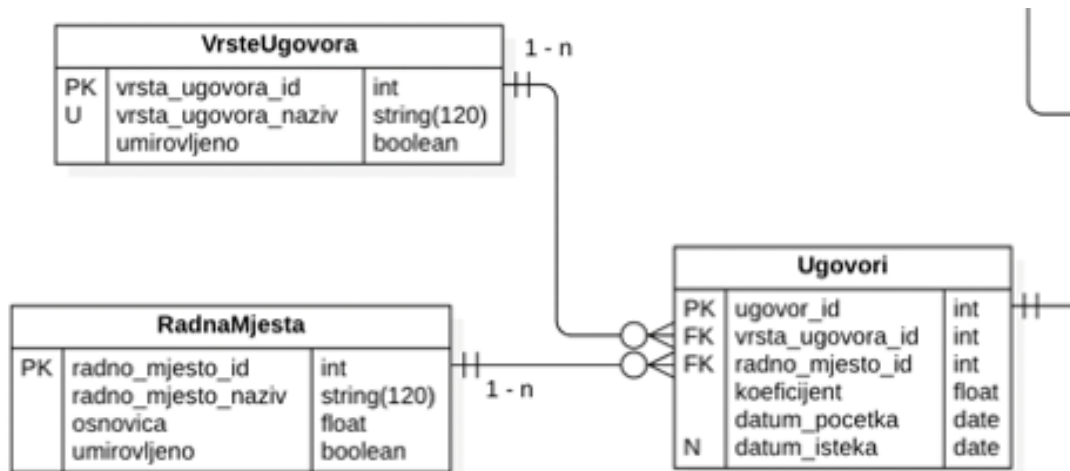
U svrhu analize procesa i potpomaganja procesa razvoja programskog rješenja, kreirani su ER dijagram, za pregled strukture baze podataka procesa i rješenja, i dijagram klasa, za pregled programskih objekata rješenja i njihovih svojstava. Dijagrami su dostupni u cijelosti u poglavlju Prilozi.

##### *4.3.1.1. Model relacija entiteta*

U svrhu modeliranja procesa, ali i potpomaganja procesa izrade programskog rješenja, formiran je model relacija entiteta dostupan u poglavlju Prilozi. U ovom poglavlju bit će opisani izdvojeni dijelovi dijagrama.



Jedan od ključnijih podataka za obračun jest ugovor koji se dodjeljuje zaposleniku, a koji sadrži podatak o ugovorenoj bruto plaći. Struktura njegove tablice vidljiva je na sljedećem isječku:



Slika 14ER dijagram - isječak tablica ugovora. Izvor: izrada autora

Navedeni isječak ilustrira kako se predviđena osnovica za plaću veže uz zaposlenikovo radno mjesto, a na razini ugovora moguće je dogovoriti i primijeniti različite koeficijente koji utječu na osnovicu. U sklopu ugovora također se vodi podatak o vrsti ugovora koji služi za informativne svrhe. Također, podaci o vremenu početka/isteka ugovora čine input funkciji koja određuje koji će se zaposlenici prikazati u popisu zaposlenika za koje se može izvršiti obračun.

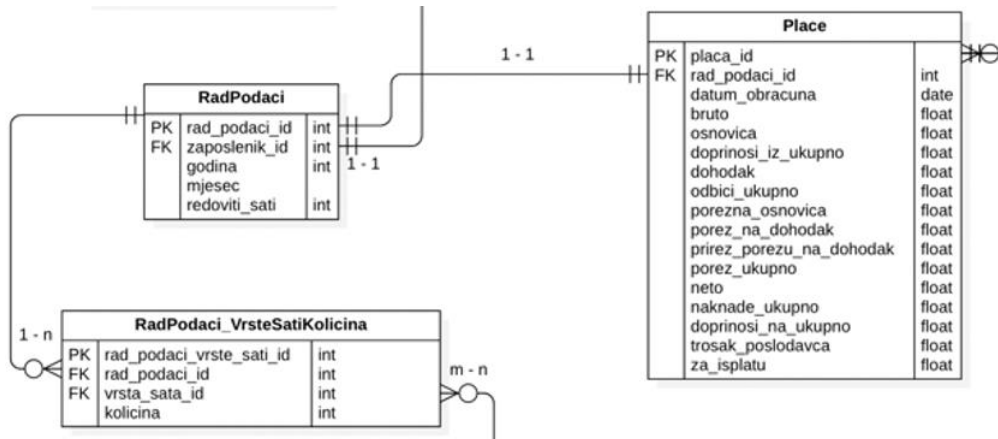
Kada je osigurano da zaposlenici za koje se vrši obračun imaju ispravne podatke, spremne za obračun, po potrebi, moguće je aktualizirati predefimirane zakonske podatke koji utječu na obračun, kao što su iznosi minimalne plaće i minimalne osnovice za obračun doprinosa. Izmjene takvih podataka, bilježe se u tablicu Parametri plaće:

ParametriPlaca		
PK	parametri_place_id	int
	minimalna_placa	float
	mimalna_osnovica	float
	maksimalna_osnovica	float
	vrijedi_od	date

Slika 15ER dijagram - tablica Parametri plaća. Izvor: izrada autora

Ta tablica, kao i mnogo ostalih tablica u kojima se vode promjenjivi podaci kao stope doprinosa ili porezne stope sadrže polje **vrijedi\_od**; ono postoji kako bi se mogli unaprijed kreirati, na primjer parametri plaća za sljedeće razdoblje, a u trenutku obračuna, programsko rješenje će rabiti najnedavnije parametre plaće koji vrijede od datuma obračuna.

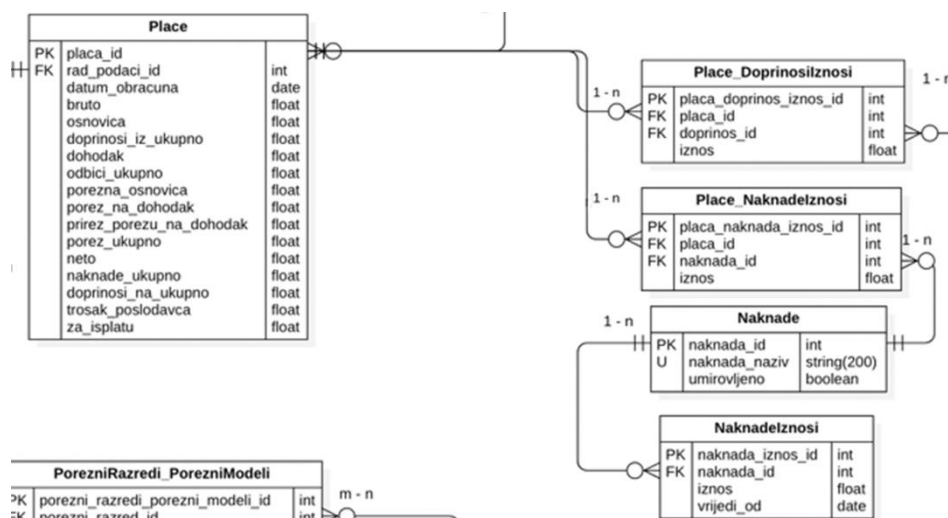
Kada je korisnik rješenja siguran da su ostali podaci ispravni, može stupiti u proces obračuna. Tada će unijeti podatke o radu djelatnika odabranih za obračun, kao i razdoblje za koje se vrši obračun. Ti podaci spremaju se u tablicu Rad podaci, koja će činiti konačni input za izračun plaće:



Slika 16ER dijagram - isječak dijagrama u fazi obračuna. Izvor: izrada autora

Uz podatke o redovnim satima rada, moguće je zaposlenicima unositi i ostale, proizvoljne vrste sati rada, uz koje se mogu vezati koeficijenti koji utječu na vrijednost odrađenog sata. Tako su uz instalaciju programskog rješenja predefinirane neke vrste sati koje se razlikuju u hrvatskom zakonodavstvu kao što su noćni sati ili sati rada neradnim danima. Istim principom, unose se i naknade koje se zbrajaju i dodaju na neto iznos plaće.

Iz prethodno navedenog isječka vidljivo je da tablica Plaće, uz ostala polja, sadrži polje koje veže jednu obračunatu plaću s jednim skupom podataka o radu, ali i datum obračuna, koji je bitan podatak za obračun poreza na dohodak. Nadalje sljedeći isječak prikazuje strukturu entiteta koja omogućava prilagodbu obračuna promjenjivih stavki kao što su doprinosi i naknade.



Slika 17ER dijagram - veza između plaća i naknada i doprinosina

Prethodno navedene veze jedan na više između tablice plaća i tablica koje evidentiraju, na primjer, obračunate iznose doprinosa, omogućavaju obračun različitih vrsta doprinosa ovisno o modelu doprinosa koji je vezan uz zaposlenika za kojega se vrši obračun. Takav pristup također omogućava analitički prikaz obračunatih doprinosa po vrsti, što je korisno prilikom formiranja uplatnica za plaćanje doprinosa, kao i JOPPD datoteka.

Nakon tog dijela procesa, dostupni su podaci za ostatak procesa koji uključuje izradu datoteka, isplatnih obrazaca i izvještavanje.

#### 4.3.2. Sučelje rješenja

Programsko rješenje sastoji se od dvaju korisničkih sučelja:

- Administrativno sučelje – omogućava upravljanje kataloškim podacima kao što su podaci o djelatnicima, poreznim općinama i drugim parametrima plaće. To sučelje također omogućava korekciju obračunatih plaća.
- Sučelje za obradu i pregled obračuna plaća – služi za nekoliko dijelova mikroprocesa obračuna obuhvaćenog ovim radom, odnosno za unos podataka o evidenciji rada djelatnika za željeno razdoblje i naknada koje je potrebno obračunati, a zatim provođenje samog obračuna na temelju unesenih podataka. Kroz ovo sučelje moguće je i pregled podataka o obračunima za pojedina razdoblja, s rastavom pojedinih stavki obračuna.

### 4.3.2.1. Administrativno sučelje

Početna stranica administrativnog sučelja prikazuje popis modula aplikacije, primjer čega je vidljiv u nastavku, preko kojih je moguće unositi, izmjenjivati ili brisati pojedine vrste podataka.

Doprinosi	+ Novi unos	Promijeni
Fondovi sati	+ Novi unos	Promijeni
Koeficijenti vrsta sati	+ Novi unos	Promijeni
Modeli doprinosa	+ Novi unos	Promijeni
Modeli odbitaka	+ Novi unos	Promijeni
Naknade	+ Novi unos	Promijeni
Porezne olakšice	+ Novi unos	Promijeni
Porezni modeli	+ Novi unos	Promijeni
Porezni razredi	+ Novi unos	Promijeni
Stope doprinosa	+ Novi unos	Promijeni
Vrijednosti naknada	+ Novi unos	Promijeni
Vrste sati	+ Novi unos	Promijeni

Slika 18 Administrativno sučelje - pregled aplikacija za temeljne podatke. Izvor: izrada autora

Odabirom modula za rad, prikazuju se podaci koji za taj modul već postoje. Unutar tog sučelja, podatke je moguće brisati, izmjenjivati ili unositi. Primjer takvog sučelja vidljiv je u sljedećem primjeru modula za upravljanje podacima o vrstama doprinosa:

Odaberi za promjenu - Doprinos NOVI UNOS - DOPRINOS +

Akcija:   0 od 4 odabrano

<input type="checkbox"/> NAZIV DOPRINOSA	IZ PLAĆE	UMIROVLJENO
<input type="checkbox"/> Doprinos za zapošljavanje	○	○
<input type="checkbox"/> Obvezno zdravstveno osiguranje	○	○
<input type="checkbox"/> MIO 2	○	○
<input type="checkbox"/> MIO 1	○	○

Slika 19 Administrativno sučelje - sučelje za prikaz podataka u modulu. Izvor: izrada autora

Unosom novog podatka prikazuje se forma s poljima za unos. Vrsta prikazanih polja ovisi o načinu na koji su definirana u *Python* klasi koja predstavlja modul. Tako će se na primjer uz datumska polja prikazivati mogućnost izbora datuma u kalendaru, a polja koja su definirana kao decimalna, primat će samo brojčane vrijednosti.



To je vidljivo iz priloženog sučelja za unos podataka o novom zaposleniku:

Novi unos (Zaposlenik)

**Osobni podaci**

OIB: 12345678911  
Unesite valjani OIB

Ime: Marin

Prezime: Glavaš

Datum rođenja: 16.3.1997. Danas | 📅  
Note: You are 2 hours ahead of server time.

Invaliditet: Nema

Hrvit: 0

**Adresa i kontakti podaci**

Naziv grada: OSIJEK

Naziv ulice: Trg Slobode

Broj: 1

**Podaci o plaćanju**

Banka: ZAGREBAČKA BANKA d.d. Zagreb, ZAGREB

IBAN: HR12200123465478

Banka zaštićenog računa: \_\_\_\_\_

Zaštićeni IBAN: \_\_\_\_\_

**Podaci o zaposlenju**

Slika 20 Administrativno sučelje - sučelje za unos podataka. Izvor: izrada autora

Nadalje, u klasi modula moguće je definirati polja koja predstavljaju vezu između različitih modula. Primjer takvog polja je polje Vrsta ugovora u modulu Ugovor. Klik na to polje, prikazuje vrste ugovora prethodno unesene kroz modul Vrste ugovora, a spremanjem promjena stvara se veza između, u ovom slučaju, modula Ugovor i Vrste ugovora.

Novi unos (Ugovor)

Vrsta ugovora: ✓ ----- ✎ + ✕  
Neodređeno  
Određeno

Radno mjesto: 8000.00kn ✎ + ✕

Koeficijent: 1.0

Datum početka rada: \_\_\_\_\_ Danas | 📅  
Note: You are 2 hours ahead of server time.

Datum isteka ugovora: \_\_\_\_\_ Danas | 📅  
Note: You are 2 hours ahead of server time.

Slika 21 Administrativno sučelje - sučelje za unos podataka 2. Izvor: izrada autora

Uz unos i izmjenu podataka, moguće je i brisanje. Brisanjem podatka iz bilo kojeg modula, prikazuje se sljedeće sučelje, koje prikazuje podatke o objektu koji se briše, kao i o svim vezama koje podatak ima prema drugim modulima:

Jeste li sigurni?

Jeste li sigurni da želite izbrisati Doprinos "Doprinos za zapošljavanje"? Svi navedeni objekti biti će izbrisani:

#### Sažetak

- Doprinosi: 1
- Stope doprinosa: 1

#### Objekti

- Doprinos: [Doprinos za zapošljavanje](#)
  - Stopa doprinosa: [Doprinos za zapošljavanje: 0.5%](#)


Yes, I'm sure

Ne, vrati me natrag

Slika 22 Administrativno sučelje - sučelje za brisanje podatka. Izvor: izrada autora



U klasi modula i polju koje predstavlja strani ključ na drugi modul, moguće je definirati ponašanje modula prilikom brisanja, odnosno, uz ostale opcije, treba li brisanjem podatka iz jednog modula obrisati i povezane podatke u drugim modulima, ili ne.

U administrativnom sučelju, moguće je i mijenjati sve podatke preko svih modula. Tako je moguće i mijenjati iznose obračunatih plaća ukoliko dođe do pogreške prilikom obračuna, ili je došlo do promjene u načinu obračuna, na što korisničko sučelje još nije prilagođeno.

Datum obračuna: 2021-08-13 [Danas](#)   
Note: You are 2 hours ahead of server time.

---

Podaci o zaposleniku i radu

Podaci o radu: Zaposlenik: 81234567891 | Razdoblje: 202108  

---

Stavke

Bruto plaća:	<input type="text" value="4250.00"/>
Ukupni iznos doprinosa iz plaće:	<input type="text" value="850.00"/>
Dohodak:	<input type="text" value="3400.00"/>
Iznos osobnog odbitka:	<input type="text" value="4000.00"/>
Ukupni iznos odbitaka:	<input type="text" value="4000.00"/>
Porezna osnovica:	<input type="text" value="0.00"/>
Iznos poreza na dohodak:	<input type="text" value="0.00"/>
Iznos prireza:	<input type="text" value="0.00"/>
Ukupni iznos poreza:	<input type="text" value="0.00"/>
Neto plaća:	<input type="text" value="3400.00"/>

Slika 23 Administrativno sučelje - sučelje za izmjenu podatka. Izvor: izrada autora

Nakon osiguranja da su preko administrativnog sučelja uneseni svi podaci potrebni za izvršenje obračuna, potrebno je izvršiti sam obračun preko korisničkog sučelja koje je opisano u nastavku.

#### 4.3.2.2. Sučelje za obradu i pregled obračuna plaća

Početna stranica sučelja za obradu i pregled obračun plaća, prikazana na sljedećoj slici, omogućava nekoliko radnji:

- Prelazak u administrativno sučelje
- Pregled obračuna za odabrano razdoblje
- Izvršenje obračuna za odabrano razdoblje i datum obračuna

Slika 24 Korisničko sučelje - početna stranica. Izvor: izrada autora

Odabirom razdoblja za obračun i datuma obračuna, zatim klikom na početak obračuna, prikazuje se sučelje za odabir zaposlenika za koje će se obračunati plaća, kao i njihovi sati rada i eventualne naknade, vidljivo na sljedećoj slici.

Slika 25 Korisničko sučelje - sučelje za izvršenje obračuna. Izvor: izrada autora

Popis raspoloživih sati, osim redovitih sati, puni se iz vrsta sati unesenih kroz modul Vrste Sati.

Pokretanjem ovog sučelja, polje redoviti sati će se popuniti fondom sati za promatrano razdoblje. Kao i vrste sati, naknade se prikazuju na temelju naknada unesenih kroz modul Naknade; nadalje u modulu Vrijednosti naknada moguće je definirati očekivane iznose naknada, koji će biti inicijalne vrijednosti naknada, što je slučaj na prethodnoj slici.

Na sljedećoj slici sučelja, vidljiva je mogućnost odabira jednog, više ili svih zaposlenika za obračun. Klikom na jedan od izbora obračuna, obračun se vrši, a obračunate plaće dostupne su preko korisničkog ili administrativnog sučelja.

ODABIR RAZDOBLJA		ADMINISTRACIJA										
<input type="checkbox"/>	Horvat	Antun	51234567891	Konzultant	1. siječnja 2005. 00:00	REG						
<input type="checkbox"/>	Šimić	Ivo	61234567891	Konzultant	1. siječnja 2005. 00:00	Y30						
<input checked="" type="checkbox"/>	Anić	Ivan	71234567891	Konzultant	1. siječnja 2005. 00:00	REG						
<input checked="" type="checkbox"/>	Šimić	Mate	81234567891	Konzultant	1. siječnja 2005. 00:00	REG						
<input type="checkbox"/>	Barić	Ivan	91234567891	Konzultant	1. siječnja 2005. 00:00	Y30						
<input type="checkbox"/>	Šimić	Miroslav	11456789111	Konzultant	1. siječnja 2005. 00:00	NOIND						
<input type="checkbox"/>	Puljak	Leon	11156789111	Developer	1. siječnja 2005. 00:00	REG						

**IZVRŠI OBRAČUN ZA**

**ODABRANE**

**SVE RASPOLOŽIVE**

Slika 26 Korisničko sučelje - sučelje za izvršenje obračuna - odabir skupa za obračun. Izvor: izrada autora

Sljedeća slika prikazuje pregled obračunatih plaća za promatrano razdoblje. Na tom sučelju moguće je vidjeti skupne podatke za pojedini obračun, a klikom na Pregled detalja prikazuje se analitika odabranog obračuna.

ODABIR RAZDOBLJA		ADMINISTRACIJA									
<b>ZA RAZDOBLJE 2021.8</b>											
Odaberi sve <input type="checkbox"/>											
ODABRANA	DATUM OBRAČUNA	DJELATNIK	OIB	BRUTO	UKUPNO DOPRINOSI IZ PLAĆE	DOHODAK	OLAKŠICE	POREZNA OSNOVICA	POREZ NA DOHODAK	PRIREZ	POREZ UKUPAN
<input type="checkbox"/> Pregled detalja	13. kolovoza 2021.	Luka Anić	12345678912	4250,00	850,00	3400,00	5000,00	0,00	0,00	0,00	0,00
<input type="checkbox"/> Pregled detalja	13. kolovoza 2021.	Ivan Matić	12345678914	4250,00	850,00	3400,00	5750,00	0,00	0,00	0,00	0,00
<input type="checkbox"/> Pregled detalja	13. kolovoza 2021.	Leon Puljak	11156789111	4250,00	850,00	3400,00	7750,00	0,00	0,00	0,00	0,00

Slika 27 Korisničko sučelje - pregled obračuna za razdoblje. Izvor: izrada autora

U nastavku je prikazan analitički pregled odabranog obračuna. U njemu je moguće iščitati podatke potrebne za sastavljanje obrazaca za nastavak procesa obračuna, ili obrisati obračun.

IVO ŠIMIĆ | OIB 61234567891  
 ZA RAZDOBLJE 2021.8  
 DATUM OBRAČUNA: 13. KOLOVOZA 2021.

[Nazad na pregled razdoblja](#)

[Obrisi obradu](#)

STAVKA	IZNOS
Bruto	4515,62
Osnovica za obračun doprinosa	4515,62
Doprinosi iz plaće	677,34
MIO 1	225,78
MIO 2	
Ukupno doprinosi iz plaće	903,12
Dohodak	3612,50
Olakšice	4000,00
Porezna osnovica	0,00

Slika 28 Korisničko sučelje - pregled detalja obrade. Izvor: izrada autora

Osim pregleda detalja, iz pregleda obračunatih plaća moguće je i odabrati i zatim obrisati podatke o obračunatim plaćama.

<input type="checkbox"/>	13. kolovoza 2021.	Ivan Matić	12345678914	4250,00	850,00	3400,00	5750,00	0,00	0,00	0,00	0,00
<input checked="" type="checkbox"/>	13. kolovoza 2021.	Ivan Anić	71234567891	4250,00	850,00	3400,00	4000,00	0,00	0,00	0,00	0,00
<input checked="" type="checkbox"/>	13. kolovoza 2021.	Mate Šimić	81234567891	4250,00	850,00	3400,00	4000,00	0,00	0,00	0,00	0,00

BRISANJE ODABRANIH OBRADA

Slika 29 Korisničko sučelje - pregled obračuna za razdoblje - opcija brisanja obrada. Izvor: izrada autora

## 5. Rasprava

### 5.1. Prikladnost *Django* okruženja i programskog jezika *Python* za razvoj *ERP software-a*

Iako jest odlučeno da je *Python* prikladan programski jezik za razvoj rješenja za podršku izvršenja procesa, postoji nekoliko negativnih posljedica izbora tog jezika i okruženja koje vrijedi istaknuti.

Jedno od svojstava *Pythona* koje se često primjećuje jest njegova sporost u odnosu na druge popularne programske jezike. Razlozi tomu su visoka razina apstrakcije, odnosno ponuda složenih programskih objekata i metoda koje dolaze uz standardnu biblioteku programskog jezika; to s jedne strane omogućava korisniku jezika brz pristup programskoj logici koju bi u drugim programskim jezicima morao sam sastavljati, ali s druge strane to ujedno usporava rad aplikacija koje se oslanjaju na *Python*. Nadalje, kako je *Python* interpretirani programski jezik, a ne kompajliran, u većini slučajeva, kod se interpretira i izvršava onda kada se do njega dođe tokom uporabe aplikacije. Nasuprot kompajliranog jezika, koji podrazumijeva da se kod u cijelosti prevodi u strojni jezik, a tek zatim je omogućen rad aplikacije, što omogućava brži rad. Međutim, izgledno je da će se aplikacija za podršku u procesu obračuna plaće uglavnom oslanjati na komunikaciju s bazom podataka, stoga je upitno koliko će na performansu aplikacije utjecati sporost programskog jezika, a koliko vrsta i konfiguracija servera koji će sadržati bazu podataka za rad aplikacije.

Na temi razlike između interpretiranog i kompajliranog jezika, može se primijetiti da je interpretirani programski jezik skloniji pojavi grešaka koje nastaju tek tokom uporabe aplikacije, a ne prije njene uporabe, tokom kompajliranja koda, što jest slučaj kod kompajliranih jezika. Usto, *Python* je jezik koji podrazumijeva dinamičko određivanje tipova podataka u kodu, odnosno ne zahtjeva strogo definiranje, na primjer, tipova varijabli prije izvršenja koda; te dvije stavke dovode u pitanje stabilnost aplikacija razvijenih koristeći interpretirani, dinamički programski jezik i naglašava potrebu za fokusom na testiranje i uporabu konstrukta za upravljanje greškama kao što su *try/except* blokovi.

### 5.2. Nedostatak javnog informacijskog sustava

Kako su za obračun plaće u RH potrebni podaci iz različitih izvora; podaci o doprinosima i njihovim stopama, stopama poreza, prireza, bilo bi za očekivati da bi takvi podaci bili dostupni digitalno, u najmanju ruku u čitljivom formatu, na primjer u obliku tablice koja se može

preuzeti, ili čak u obliku podataka koji se zahtijevaju pomoću *web* usluga<sup>17</sup>. Međutim, to uglavnom nije slučaj.

Samo za dohvaćanje podataka o poreznim općinama bilo je potrebno pisati programski kod prilagođen za obradu podataka po sljedećim izvorima:

- Stope prireza – web sjedište Porezne uprave – naziv općine i pripadajuća stopa u tablici ugrađenoj u HTML stranice
- JOPPD šifre – web sjedište Porezne uprave – PDF dokument – sadrži šifre i nazive općina
- Bankovni računi općina
- Poštanski brojevi općina – web sjedište Hrvatske pošte – tablica s podacima o poštanskim uredima ugrađena u HTML stranice

Nadalje, nije potrebna obrada samo kako bi se iščitali podaci iz jednog izvora, već je potrebna i prilikom sučeljavanja i objedinjenja podataka iz različitih izvora; na primjer, u tablici stopa prireza, grad Zagreb se može nalaziti pod nazivom „Grad Zagreb“, dok se isti u JOPPD šifarniku može pronaći s nazivom „Zagreb“, ili se u jednom izvoru mogu naći podaci o općini „Sveta Nedelja“, a u drugom o općini „Sveta Nedjelja“.

Isti problem postoji kod dohvata podataka o doprinosima i minimalnoj plaći, koji se doduše uglavnom mijenjaju samo jednom godišnje, i nisu mnogobrojni koliko podaci o poreznim općinama.

Međutim, sastavljanje koda za dohvaćanje navedenih podataka možda je i najmanji problem; kod se može napisati unutar nekoliko dana tokom cijelog životnog ciklusa poduzeća. Problem je u činjenici da su neki od temeljnih podataka skloni čestim promjenama, kao na primjer stope prireza. Osoba koja održava te podatke za poduzeće može si pomoći postavljanjem sustava obavijesti iz izvora koji objavljuju takve promjene, ali opet je potrebna brza reakcija i aktualizacija podataka poduzeća. Uzimajući u obzir kako ovakav pristup dohvat podataka ostavlja mnogo prostora za pogreške, potrebno je očekivati i od korisnika *software-a* da provode kontrolu podataka.

Taj problem bi se minimalizirao uvođenjem *web* usluge koja vraća podatke o zatraženoj općini, ili pak o svim općinama u evidenciji PU. Kada bi se uveo i održavao takav sustav, njima bi bilo potrebno prilagoditi postojeća programska rješenja, ali prednosti za njihove korisnike bi bile značajne po pitanju pristupa bitnim podacima i brzini prilagodbe njihovim promjenama.

---

<sup>17</sup> Za primjer, Hrvatska Središnja Banka održava *web* uslugu koja omogućava dohvaćanje različitih aktualnih ili povijesnih podataka o tečajnim listama kroz *web* zahtjeve.

### **5.3. Razmatranja o dinamičnosti programskog rješenja i prilagodljivosti promjenama**

Kako je navedeno u uvodu ovog istraživanja, proces obračuna plaće je iznimno kompleksan i dinamičan; prilagodljivost eventualnim promjenama u okruženju je dakle jedno od bitnijih svojstava koje mora imati svako programsko rješenje namijenjeno podršci u izvršenju procesa.

Nekoliko podsustava programskog rješenja razvijenog u sklopu ovog istraživanja osmišljeno je s tom činjenicom na umu; na primjer, nije pretpostavljeno da će čak i u dogledno vrijeme vrijediti isti porezni model, s istim stopama i brojem razreda, kao i vrste i stope doprinosa. Već je omogućen unos dinamičkog broja stavki kao što su doprinosi, porezni razredi ili naknade, kao i predefiniranje, na primjer, stopa doprinosa za sljedeće razdoblje, koje će se u obračunu i primjenjivati tek prilikom vršenja obračuna za to razdoblje, bez utjecaja na trenutno ili prethodna razdoblja. Međutim, mogućnost koju vrijedi razmotriti jest povezivanje modela doprinosa i zaposlenika preko različitih razdoblja, umjesto dodjeljivanja jednog modela doprinosa zaposleniku i zatim eventualno mijenjati model tek u trenutku obračuna. Takav sustav bi omogućio korisniku programskog rješenja da unaprijed definira kada će se promijeniti doprinosi koji se obračunavaju za zaposlenika, ako je poznato razdoblje u kojemu se zna da će doći do takve promjene.

Nadalje, prilikom opisivanja zakonskog okvira obračuna plaća, navedeno je kako uz relativno fiksni sustav poreznih olakšica (postojanje osobnog odbitka, zatim odbitaka na temelju uzdržavanih osoba), postoji i mnoštvo drugih temelja za ostvarenje porezne olakšice, a koji utječu na mjesečni obračun plaće, tako i na programsko rješenje koje podržava taj proces. Kada bi se radilo samo o olakšicama koje se primjenjuju na sve porezne obveznike jednako i jednako se obračunavaju, problem ne bi postojao, međutim u stvarnosti stanje nije takvo. U stvarnosti, porezni obveznik, na primjer, može biti u potpunosti oslobođen plaćanja prireza porezu na dohodak na temelju prebivališta u određenoj poreznoj općini; u tom slučaju, svim obveznicima koji rabe takvu vrstu olakšice ona se obračunava na isti način i ona ne varira od osobe do osobe. S druge strane, porezni obveznik u RH također ima pravo na poreznu olakšicu na temelju postotka invaliditeta, ukoliko je osoba hrvatski ratni vojni invalid; u tom slučaju, količina olakšice usko je vezana uz osobu, nije jednako primjenjiva na sve. U sklopu ovog istraživanja, nije pronađeno optimalno rješenje tom problemu, međutim jedna od opcija jest vođenje različitih vrsta olakšica u tablici podataka, uključujući i neke vrste indikatora koji za svaku olakšicu ukazuju na to kako se ona obračunava.



## 6. Zaključak

Provedeno istraživanje obuhvatilo je opis i analizu poslovnog procesa obračuna plaće, koristeći modeliranje procesa BPMN notacijom, kao i izradu modela odnosa entiteta. Zatim je predložena poboljšana inačica procesa koja se, uz ostale promjene, oslanja na programsko rješenje za podršku u izvršenju procesa. U konačnici, navedeno rješenje je razvijeno koristeći programski jezik *Python* i u sklopu njega, *Django* okruženje za razvoj *web* aplikacija.

Tokom analize postojećeg procesa zamijećeni su nedostaci po pitanju sustava pohrane podataka relevantnih za obračun, kao i manjak optimizacije dijelova procesa kao što je dio procesa koji uključuje evidenciju prisutnosti zaposlenika. Nadalje, zaključeno je da uzimajući u obzir složenost procesa obračuna plaće i potrebu za komunikacijom s informacijskim sustavima vanjskih sudionika procesa s ciljem slanja datoteka za izvršenje obračuna, bilo bi prikladno osloniti proces na visoko tehnološko rješenje. S time na umu, razvijeno je programsko rješenje koje omogućava pripremanje obračuna za zadano razdoblje.

Zaključuje se da predloženi poboljšani proces, ukoliko se on primijeni u poduzeću čija veličina i složenost procesa financijski opravdava njegovu primjenu, značajno olakšava proces obračuna plaće. Usto, ICT infrastruktura koju zahtjeva poboljšani proces, kao što je uvođenje centralizirane relacijske baze podataka, otvara vrata daljnjim tehnološkim poboljšanjima procesa, kao i boljoj prilagodljivosti informacijskim sustavima vanjskih sudionika procesa. Nadalje, uzimajući u obzir prepreke koje su nastajale prilikom procesa prikupljanja osnovnih podataka koji čine input u promatranom procesu, kao što su podaci o poreznim općinama, kao i nepostojanje javnog sustava koji omogućava ažuran, automatski pristup takvim podacima, zaključuje se da postoji značajan nedostatak u sferi informacijskih sustava potrebnih za efikasno izvršenje procesa obračuna plaće, a koje održavaju javna tijela RH.

S prethodno navedenim na umu, mogu se predložiti daljnja istraživanja na temama razvoja cjelovitijeg programskog rješenja za podršku procesa obračuna plaće, koje će provoditi korisnika kroz cjelokupni proces obračuna, uključujući i automatsko formiranje datoteka potrebnih za potpuno izvršenje procesa. Nadalje, predlaže se istraživanje na temu razvoja sustava, na primjer u formatu *web* servisa, koji omogućava lakši pristup vanjskim podacima relevantnima za proces, odnosno koji poboljšava informacijsku vezu na relaciji poslovnog subjekta i obračunskih podataka u nadležnosti javne uprave.

## Literatura

Ben-Gan, I. (2016). *T-SQL Fundamentals*. Microsoft Press. Washington.

*Django*. (2021). *Making Queries*.

Dostupno na: <https://docs.djangoproject.com/en/3.2/topics/db/queries/>.

Pristupljeno: 17.7.2021.

Marić, Ž. (2020). *Naredba o iznosima osnovica za obračun doprinosa za obvezna osiguranja za 2021. godinu*. Ministarstvo financija.

Dostupno na: [https://narodne-novine.nn.hr/clanci/sluzbeni/2020\\_12\\_141\\_2735.html](https://narodne-novine.nn.hr/clanci/sluzbeni/2020_12_141_2735.html).

Pristupljeno: 9.8.2021.

Mladineo, I., Miletić, M. (2018). *Obvezni doprinosi*. Sveučilište u Splitu. Split.

Object Management Group (2021). *What is BPMN?*.

Dostupno na: <https://www.bpmn.org/>.

Pristupljeno: 14.8.2021.

Porezna Uprava. (2021). *Osobni odbitak*.

Dostupno na: [https://www.porezna-uprava.hr/baza\\_znanja/Stranice/OsobniOdbitak.aspx](https://www.porezna-uprava.hr/baza_znanja/Stranice/OsobniOdbitak.aspx).

Pristupljeno: 4.3.2021.

The Python Software Foundation. (2021). *What is Python?*.

Dostupno na: <https://docs.python.org/3/faq/general.html#what-is-python>.

Pristupljeno: 8.5.2021.

Sabor RH. (2021). *Zakon o doprinosima*.

Dostupno na <https://zakon.hr/z/365/Zakon-o-doprinosa>. Pristupljeno: 9.8.2021.

Sabor RH. (2021). *Zakon o minimalnoj plaći*.

Dostupno na: <https://zakon.hr/z/400/Zakon-o-minimalnoj-placi>. Pristupljeno: 22.6.2021.

Sabor RH. (2020). *Zakon o porezu na dohodak*.

Dostupno na: <https://zakon.hr/z/85/Zakon-o-porezu-na-dohodak>. Pristupljeno: 4.3.2021.

Seidl et al. (2015). *UML@ classroom: An introduction to object-oriented modeling*. Springer.

Solid IT (2021). *DB-Engines Ranking*.

Dostupno na: <https://db-engines.com/en/ranking>. Pristupljeno: 13.8.2021.

Wallace, T. F., & Kremzar, M. H. (2002). *ERP: making it happen: the implementers' guide to success with enterprise resource planning (Vol. 14)*. John Wiley & Sons. Chicago

Žabjek, D., Kovačić, A. i Indihar Štemberger, M. (2008). *BUSINESS PROCESS MANAGEMENT AS AN IMPORTANT FACTOR FOR A SUCCESSFUL ERP SYSTEM IMPLEMENTATION*. *Economic research - Ekonomska istraživanja*, 21 (4), 1-18.

Dostupno na: <https://hrcak.srce.hr/file/60008>.

## **Popis tablica**

Tablica 1 Pregled koeficijenata i iznosa poreznih odbitaka na mjesečnoj i godišnjoj razini.

Izvor: Porezna uprava (2021).....15

## Popis slika

Slika 1BPMN dijagram - AS-IS - Početak obračunskog razdoblja, predočenje sudionika procesa. Izvor: izrada autora .....	18
Slika 2BPMN dijagram - AS-IS – priprema za izvršavanje obračuna. Izvor: izrada autora ...	19
Slika 3BPMN dijagram - AS-IS –izvršavanje obračuna. Izvor: izrada autora .....	19
Slika 4BPMN dijagram - AS-IS – validacija JOPPD datoteke. Izvor: izrada autora .....	20
Slika 5BPMN dijagram - AS-IS – sastavljanje SEPA datoteke i slanje kreditnim institucijama. Izvor: izrada autora .....	21
Slika 6BPMN dijagram - AS-IS – validacija datoteke i izvršavanje isplata. Izvor: izrada autora .....	22
Slika 7BPMN dijagram - AS-IS – formiranje izvješća i slanje isplatnih obrazaca. Izvor: izrada autora.....	22
Slika 8 BPMN dijagram - AS-IS – zaposlenikovo zaprimanje isplatnog obrasca, kraj procesa. Izvor: izrada autora .....	22
Slika 9BPMN dijagram - TO-BE – početak obračunskog razdoblja - zaposlenik. Izvor: izrada autora.....	24
Slika 10BPMN dijagram - TO-BE – početak obračunskog razdoblja – poslodavac. Izvor: izrada autora.....	24
Slika 11BPMN dijagram - TO-BE – izvršavanje obračuna u programskom rješenju. Izvor: izrada autora.....	25
Slika 12BPMN dijagram - TO-BE – formiranje izvješća i isplatnog obrasca pomoću programskog rješenja. Izvor: izrada autora.....	25
Slika 13ER dijagram - isječak tablice Zaposlenici. Izvor: izrada autora .....	27
Slika 14ER dijagram - isječak tablica ugovora. Izvor: izrada autora .....	28
Slika 15ER dijagram - tablica Parametri plaća. Izvor: izrada autora.....	28
Slika 16ER dijagram - isječak dijagrama u fazi obračuna. Izvor: izrada autora.....	29
Slika 17ER dijagram - veza između plaća i naknada i doprinosa.....	29
Slika 18Administrativno sučelje - pregled aplikacija za temeljne podatke. Izvor: izrada autora .....	31
Slika 19Administrativno sučelje - sučelje za prikaz podataka u modulu. Izvor: izrada autora .....	31
Slika 20Administrativno sučelje - sučelje za unos podataka. Izvor: izrada autora.....	32
Slika 21Administrativno sučelje - sučelje za unos podataka 2. Izvor: izrada autora.....	32

Slika 22	Administrativno sučelje - sučelje za brisanje podatka. Izvor: izrada autora .....	33
Slika 23	Administrativno sučelje - sučelje za izmjenu podatka. Izvor: izrada autora .....	33
Slika 24	Korisničko sučelje - početna stranica. Izvor: izrada autora .....	34
Slika 25	Korisničko sučelje - sučelje za izvršenje obračuna. Izvor: izrada autora .....	34
Slika 26	Korisničko sučelje - sučelje za izvršenje obračuna - odabir skupa za obračun. Izvor: izrada autora.....	35
Slika 27	Korisničko sučelje - pregled obračuna za razdoblje. Izvor: izrada autora.....	35
Slika 28	Korisničko sučelje - pregled detalja obrade. Izvor: izrada autora .....	36
Slika 29	Korisničko sučelje - pregled obračuna za razdoblje - opcija brisanja obrada. Izvor: izrada autora.....	36







```
<ObrazacJOPPD verzijaSheme="1.1" xmlns="http://e-porezna.porezna-uprava.hr/sheme/zahtjevi/ObrazacJOPPD/v1-1">
  <Metapodaci xmlns="http://e-porezna.porezna-uprava.hr/sheme/Metapodaci/v2-0">
    <Naslov dc="http://purl.org/dc/elements/1.1/title">Izvešće o primicima, porezu na dohodak i prirezu te doprinosima za obvezna osiguranja</Naslov>
    <Autor dc="http://purl.org/dc/elements/1.1/creator">KORISNIK 4EP</Autor>
    <Datum dc="http://purl.org/dc/elements/1.1/date">2015-02-24T16:20:03</Datum>
    <Format dc="http://purl.org/dc/elements/1.1/format">text/xml</Format>
    <Jezik dc="http://purl.org/dc/elements/1.1/language">hr-HR</Jezik>
    <Identifikator dc="http://purl.org/dc/elements/1.1/identifier">8bd6a798-d0de-409c-9ea2-cf6f6177dc1c</Identifikator>
    <Uskladjenost dc="http://purl.org/dc/terms/conformsTo">ObrazacJOPPD-v1-1</Uskladjenost>
    <Tip dc="http://purl.org/dc/elements/1.1/type">Elektronički obrazac</Tip>
    <Adresant>Ministarstvo Financija, Porezna uprava, Zagreb</Adresant>
  </Metapodaci>
```

*Prilog 3 Primjer JOPPD datoteke - metapodaci. Izvor: Porezna uprava (2021).*

```

<StranaA>
<DatumIzvjescja>2015-02-24</DatumIzvjescja>
<OznakaIzvjescja>15055</OznakaIzvjescja>
<VrstaIzvjescja>8</VrstaIzvjescja>
<PodnositeljIzvjescja>
<Naziv>APIS IT d.o.o.</Naziv>
<Adresa>
<Mjesto>Zagreb</Mjesto>
<Ulica>Paljetkova</Ulica>
<Broj>18</Broj>
</Adresa>
<Email>dunja.bes@apis-it.hr</Email>
<OIB>02994650199</OIB>
<Oznaka>1</Oznaka>
</PodnositeljIzvjescja>
<BrojOsoba>1</BrojOsoba>
<BrojRedaka>1</BrojRedaka>
<PredujamPoreza>
<P1>500.00</P1>
<P11>250.00</P11>
<P12>250.00</P12>
<P2>55.00</P2>
<P3>55.00</P3>
<P4>44.00</P4>
<P5>44.00</P5>
<P6>44.00</P6>
</PredujamPoreza>
<Doprinosi>
<GeneracijskaSolidarnost>
<P1>44.00</P1>
<P2>44.00</P2>
<P3>66.00</P3>
<P4>66.00</P4>
<P5>66.00</P5>
<P6>66.00</P6>
<P7>0.00</P7>
</GeneracijskaSolidarnost>
<KapitaliziranaStednja>
<P1>66.00</P1>
<P2>66.00</P2>
<P3>66.00</P3>
<P4>66.00</P4>
<P5>44.00</P5>
<P6>0.00</P6>
</KapitaliziranaStednja>
<ZdravstvenoOsiguranje>
<P1>88.00</P1>
<P2>88.00</P2>
<P3>88.00</P3>
<P4>88.00</P4>
<P5>88.00</P5>
<P6>8.00</P6>
<P7>6.00</P7>
<P8>5.00</P8>
<P9>4.00</P9>
<P10>3.00</P10>
<P11>0.00</P11>
<P12>0.00</P12>
</ZdravstvenoOsiguranje>
</Doprinosi>
<IsplaceniNeoporeziviPrimici>78.00</IsplaceniNeoporeziviPrimici>
<KamataM02>77.00</KamataM02>
<UkupniNeoporeziviPrimici>0.00</UkupniNeoporeziviPrimici>
<IzvjescjeSastavio>
<Ime>Tvirtko</Ime>
<Prezime>Che</Prezime>
</IzvjescjeSastavio>
</StranaA>

```

Prilog 4 Primjer JOPPD datoteke - strana A. Izvor: Porezna uprava (2021).

```
<StranaB>
  <Primatelji>
    <P>
      <P1>1</P1>
      <P2>00019</P2>
      <P3>00019</P3>
      <P4>02994650199</P4>
      <P5>test</P5>
      <P61>0000</P61>
      <P62>0000</P62>
      <P71>0</P71>
      <P72>0</P72>
      <P8>0</P8>
      <P9>0</P9>
      <P10>20</P10>
      <P100>20</P100>
      <P101>2015-02-24</P101>
      <P102>2015-02-24</P102>
      <P11>0.00</P11>
      <P12>0.00</P12>
      <P121>0.00</P121>
      <P122>0.00</P122>
      <P123>0.00</P123>
      <P124>0.00</P124>
      <P125>0.00</P125>
      <P126>0.00</P126>
      <P127>0.00</P127>
      <P128>0.00</P128>
      <P129>0.00</P129>
      <P131>0.00</P131>
      <P132>0.00</P132>
      <P133>0.00</P133>
      <P134>0.00</P134>
      <P135>0.00</P135>
      <P141>0.00</P141>
      <P142>0.00</P142>
      <P151>0</P151>
      <P152>0.00</P152>
      <P161>0</P161>
      <P162>0.00</P162>
      <P17>0.00</P17>
    </P>
  </Primatelji>
</StranaB>
```

Prilog 5Primjer JOPPD datoteke - strana B. Izvor: Porezna uprava (2021).