

# Digitalna transformacija u tradicionalnim industrijama

---

Anić, Lara

Undergraduate thesis / Završni rad

2024

Degree Grantor / Ustanova koja je dodijelila akademski / stručni stupanj: **Josip Juraj Strossmayer University of Osijek, Faculty of Economics and Business in Osijek / Sveučilište Josipa Jurja Strossmayera u Osijeku, Ekonomski fakultet u Osijeku**

Permanent link / Trajna poveznica: <https://um.nsk.hr/um:nbn:hr:145:781462>

Rights / Prava: [In copyright](#)/[Zaštićeno autorskim pravom.](#)

Download date / Datum preuzimanja: **2025-03-04**



Repository / Repozitorij:

[EFOS REPOSITORY - Repository of the Faculty of Economics in Osijek](#)



Sveučilište Josipa Jurja Strossmayera

Ekonomski fakultet u Osijeku

Sveučilišni prijediplomski studij Ekonomija i poslovna ekonomija

Lara Anić

**DIGITALNA TRANSFORMACIJA U TRADICIONALNIM  
INDUSTRIJAMA**

Završni rad

Osijek, 2024.

Sveučilište Josipa Jurja Strossmayera u Osijeku

Ekonomski fakultet u Osijeku

Sveučilišni prijediplomski studij Ekonomija i poslovna ekonomija

Lara Anić

**DIGITALNA TRANSFORMACIJA U TRADICIONALNIM  
INDUSTRIJAMA**

Završni rad

**Kolegij: Poslovni informacijski sustavi**

JMBAG: 0010235950

e-mail: lanic1@efos.hr

Mentor: prof. dr. sc. Jerko Glavaš

Osijek, 2024.

Josip Juraj Strossmayer University of Osijek

Faculty of Economics and Business in Osijek

University Undergraduate Study Programme Economics and Business


Lara Anić

**DIGITAL TRANSFORMATION IN TRADITIONAL  
INDUSTRIES**

Final paper

Osijek, 2024

**IZJAVA**  
**O AKADEMSKOJ ČESTITOSTI,**  
**PRAVU PRIJENOSA INTELKTUALNOG VLASNIŠTVA,**  
**SUGLASNOSTI ZA OBJAVU U INSTITUCIJSKIM REPOZITORIJIMA**  
**I ISTOVJETNOSTI DIGITALNE I TISKANE VERZIJE RADA**

1. Kojom izjavljujem i svojim potpisom potvrđujem da je završni (navesti vrstu rada: završni/diplomski/specijalistički/doktorski) rad isključivo rezultat osobnoga rada koji se temelji na vlastitim istraživanjima i oslanja se na objavljenu literaturu. Potvrđujem poštivanje nepovredivosti autorstva te točno citiranje radova drugih autora i referiranje na njih.
2. Kojom izjavljujem da je Ekonomski fakultet u Osijeku, bez naknade u vremenski i teritorijalno neograničenom opsegu, nositelj svih prava intelektualnoga vlasništva u odnosu na navedeni rad pod licencom *Creative Commons Imenovanje – Nekomercijalno – Dijeli pod istim uvjetima 3.0 Hrvatska*. 
3. Kojom izjavljujem da sam suglasan/suglasna trajnom pohranjivanju i objavljivanju mog rada u Institucijskom digitalnom repozitoriju Ekonomskoga fakulteta u Osijeku, Repozitoriju Sveučilišta Josipa Jurja Strossmayera u Osijeku te javno dostupnom Repozitoriju Nacionalne i sveučilišne knjižnice u Zagrebu (u skladu s odredbama Zakona o visokom obrazovanju i znanstvenoj djelatnosti, NN 119/2022).
4. Izjavljujem da sam autor/autorica predanog rada i da je sadržaj predane elektroničke datoteke u potpunosti istovjetan s dovršenom tiskanom verzijom rada predanom u svrhu obrane istog.

**Ime i prezime studenta/studentice:** Lara Anić

**JMBAG:** 0010235950

**OIB:** 61449488582

**e-mail za kontakt:** lara.anic522@gmail.com

**Naziv studija:** Sveučilišni prijediplomski studij Ekonomija i poslovna ekonomija

**Naslov rada:** Digitalna transformacija u tradicionalnim industrijama

**Mentor/mentorica rada:** prof. dr. sc. Jerko Glavaš

U Osijeku, 2.9.2024. godine

Potpis Lara Anić

## **Digitalna transformacija u tradicionalnim industrijama**

### **SAŽETAK**

Današnji svijet se mijenja velikom brzinom, a tehnologija predstavlja nezaobilazni dio svačijeg života. Osim što pomaže u svakodnevnoj komunikaciji, postala je ključna i za poslovanje kako bi se napredovalo i radilo efikasno. Tehnologija i njezina transformacija pružaju beskonačan broj informacija kojima kasnije poduzeća upravljaju. Općeniti standard života počeo se mijenjati uvođenjem tehnologije koji je promijenio način razgovora, razonode, ali i poslovanja. Osim poslova koji su nastali nastavno tehnologiji, puno tradicionalnih poduzeća počelo je s primjenom tehnologije. Drvna industrija, prehrambena, poljoprivredna, pa čak i maloprodaja teži novim tehnološkim naprecima kako bi bila što uspješnija. Mnogi sustavi za praćenje, različiti softveri, pa čak i roboti pomažu u određenim aspektima rada. Pokazalo se da, koliko god poslovanje radilo tradicionalnim načinom, tehnologija sasvim mijenja način organizacije. Dakako, digitalna transformacija traži prilagodbu ljudi i svakodnevno učenje novih stvari što može predstavljati velike izazove. Svaka industrija bira sama za sebe koliko će na nju utjecati tehnologija, no činjenica je da ako netko želi održati konkurentnost na tržištu, mora ići u korak s vremenom.

**Ključne riječi:** digitalizacija, tradicionalne industrije, tehnologija, modernizacija, razvoj

## **Digital transformation in traditional industries**

### **ABSTRACT**

Today's world is changing at a high speed, and technology is an indispensable part of everyone's life. In addition to helping in daily communication, it has also become essential for business in order to progress and work efficiently. Technology and its transformation provide an infinite amount of information that is later managed by companies. The general standard of living began to change with the introduction of technology, which changed the way of conversation, leisure, and business. In addition to technology-driven businesses, many traditional businesses have started using technology. The wood industry, food, agriculture, and even retail strive for new technological advances in order to be as successful as possible. Many tracking systems, different software and even robots help with certain aspects of the work. It has been shown that, no matter how much business works in a traditional way, technology completely changes the way of organization. Of course, digital transformation requires adaptation of people and daily learning of new things, which can pose great challenges. Each industry chooses for itself how much it will be affected by technology, but the fact is that if one wants to maintain competitiveness in the market, one must keep up with the times.

**Keywords:** digitization, traditional industries, technology, modernization, development

## SADRŽAJ

1. UVOD .....	1
2. METODOLOGIJA RADA.....	2
3. DIGITALNA TRANSFORMACIJA .....	3
3.1. Važnost tehnologije.....	5
3.2. Utjecaj tehnologije u obrazovanju.....	6
3.3. Izazovi s kojima se suočava .....	7
4. DIGITALNA TRANSFORMACIJA U POLJOPRIVREDI .....	9
5. DIGITALNA TRANSFORMACIJA U MALOPRODAJI .....	12
6. DIGITALNA TRANSFORMACIJA U DRVNOJ INDUSTRIJI .....	14
7. DIGITALNA TRANSFORMACIJA U PREHRAMBENOJ INDUSTRIJI .....	16
7.1. Umjetna inteligencija .....	16
7.2. Robotika .....	18
8. RASPRAVA.....	20
9. ZAKLJUČAK .....	21
LITERATURA.....	22
POPIS SLIKA .....	23



## 1. UVOD

Tehnološki napredak počeo je biti sve utjecajniiji na svijet, a onda i na međusobnu komunikaciju i poslovanje. Svijet u kojemu je sve postalo moguće, svakodnevno čitanje novosti u svijetu, razgovori s ljudima na kraju svijeta, dobivanje informacija za posao od različitih organizacija s različitim lokacijama. Sve to, a i mnogo više pruža digitalna transformacija 21. stoljeća.

U ovom radu opisat će se za početak što je digitalna transformacija, kako je došlo do nje i na čemu se temelji. Nabrojat će se koje su to prednosti modernizacije i u čemu se više ne može zamisliti život bez tehnologije. Ipak, uz sve svoje prednosti, dakako i digitalizacija ima izazova s kojima se mora suočiti. Tehnološki napredak nije jednostavan za snalaženje, treba biti spreman na dosta truda, rada, ali i novčanih sredstava. Također, u svemu treba pripaziti na sigurnost velikog broja informacija koji su potrebni za ostvarenje poslovanja. Uz sve to, povući će se paralela s obrazovanjem od kojeg sve polazi, učenje o novim stvarima i tehnologijama pogotovo danas kreće od školovanja. Poslije toga, dolazi do sve većeg znanja u tim područjima koji se primjenjuju i na tradicionalna poduzeća.

Temelj rada odnosi se na drvnu, prehrambenu, poljoprivrednu industriju te maloprodaju. U tim poglavljima objasnit će se kako je svaka od njih postala tehnološki napredna iako je krenula s tradicionalnim radom. Otkrit će se kako različiti softveri, sustavi, kamere, dronovi, roboti mogu utjecati na daljnji rad i kako se zaposlenici nose s novim napretkom.

Na kraju, svi opisi i pokazatelji različitih tehnologija u tradicionalnim poduzećima, pokazat će sve svoje prednosti novog doba. Ono što je potrebno učiniti je i dalje napredovati i istraživati kako bi se uklonili poneki veći izazovi s kojima se susreću industrije.

## 2. METODOLOGIJA RADA

U ovome radu cilj je istražiti digitalnu transformaciju i kako ona utječe na tradicionalna poduzeća. U tom cilju korištena je stručna literatura koja je dala bliži uvid u digitalnu transformaciju i detaljnije ju objasnila. Korištena je knjiga Sveučilišta Sjever gdje je u fokus stavljeno obrazovanje koje kasnije može uvelike utjecati na poslovanje poduzeća. Osim toga, korišteni su dijelovi pojedinih knjiga koji su opisivali novitete u prehrambenoj industriji i najnovija postignuća. Također, korišteni su znanstveni i seminarski radovi koji su povezani sa sličnim temama kao što je ova. To su sekundarni podaci koji su pridonijeli pisanju ovog završnog rada. Metoda ovog rada je metoda analize koja pojednostavljuje pojmove i dolazi do laganih i praktičnih rješenja koja su svima razumljiva.

Prikupljanjem različitih izvora rad nastoji odgovoriti na temu koja je zadana, a to je fokus nove tehnologije u industrijama koje su navikle na tradicijske načine poslovanja. Tema se pisanjem produbljava novim činjenicama, pa čak i saznanjima s kojima ljudi nisu sasvim upoznati. Tehnološki napredak nije samo računalo i prijenos informacija, nego puno veći spektar sustava, novih uređaja, aplikacija, mreža te automatizacije.

Ovaj rad obuhvaća 9 poglavlja, a to su uvod, metodologija rada, digitalna transformacija koja pobliže objašnjava današnji napredak, a onda i pozitivne strane i izazove. Zatim se dolazi do digitalne transformacije u poljoprivredi, maloprodaji, drvnoj i prehrambenoj industriji. Nakon što se to detaljno analiziralo, završno se došlo do rasprave i zaključka.

### 3. DIGITALNA TRANSFORMACIJA

„Transformacija“ opisuje utvrđenu promjenu koja traje neko vrijeme radi postizanja nekog cilja. Digitalna transformacija počinje djelovati onog trenutka kada organizacija odluči uvesti digitalne tehnologije u sve segmente poslovanja, a završava trenutkom njihove potpune prilagodbe. Važno je napomenuti da ovaj proces uključuje pojedince, te da je osim uvođenja tehnologije, potrebno educirati i zaposlenike. Digitalna transformacija obuhvaća različita područja kao što su digitalni marketing, automatizacija poslovnih procesa, digitalna nabava i analiza velikih podataka (Mehmetaj, 2021:3).

U posljednjih tridesetak godina informacijsko-komunikacijske tehnologije sve su više napredovale utječući na sve aspekte gospodarskog i društvenog djelovanja. Zahvaćene su sve djelatnosti, čak i one koje su se dobri niz godina trudile održati tradicijski način djelovanja. To znači da one moraju mijenjati svoju filozofiju postojanja i funkcioniranja kako bi se zadržale u svom usponu (Šokec, 2022:21).

Kada se odluke o uvođenju tehnologije odgađaju, nastat će problem jer je cilj transformacije omogućiti korisnicima da traže informacije kada god to žele. Razvoj upravo novih tehnologija i softver-a pomogao je organizacijama da se korisnici povežu na više razina – informacije o proizvodima, pomoć pri procesu kupnje te prikupljanju povratnih informacija o zadovoljstvu. Zbog toga digitalna transformacija predstavlja promjenu svih oblika poslovanja, a s tim da je svaka organizacija individualna, razvojni put svake organizacije je različit.

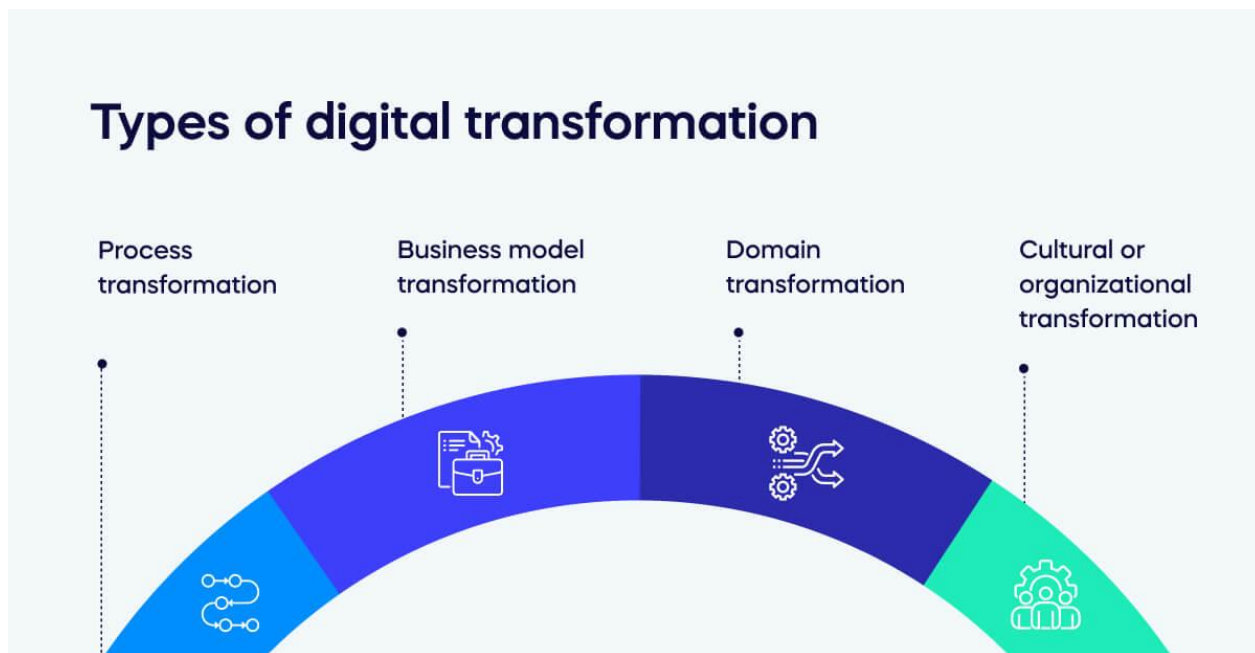
Strategija digitalne transformacije zahtijeva pristup koji ima točno određen i jasan plan sa svim mjerodavnim sudionicima. Osmišljena je s ciljem predviđanja svih koraka kako bi se mogućnosti iskoristile na što bolji način koji će biti koristan i u budućnosti. Još jednom je bitno za reći da je ljudski element ključan u svim fazama transformacije kako bi se mogli snaći u suradnjama, okolini i samim ciljevima transformacije (Mehmetaj, 2021:4).

Digitalna transformacija označava proces razvoja organizacija usvajanjem novih tehnologija te preispituju postojeće metode kako bi unaprijedile svoje poslovanje. To je vrsta transformacije što znači da je proces kontinuiran, nema definiranu krajnju točku te se prilagođava okruženju koje je promjenjivo. Za različita poslovanja to znači neprekidno traženje načina kojima se mogu poboljšati iskustva krajnjeg korisnika. Prema MIT Sloan Management Review, digitalna transformacija podrazumijeva stalnu prilagodbu na dinamične promjene u okruženju.

Tri ključna područja digitalne transformacije za poduzeća su:

1. Korisničko iskustvo – fokus je na dubljem razumijevanju potreba i ponašanja kupaca, kreiraju se dodirne točke interakcije da se poveća povezanost s kupcima, a upotreba tehnologije utječe na rast i angažman kupaca
2. Operativni procesi – unaprjeđenje unutarnjih procesa putem digitalizacije i automatizacije, osposobljavanje zaposlenika korištenjem digitalnih alata te prikupljanje podataka koji kasnije pomažu u donošenju strateških odluka
3. Poslovni modeli – uvođenje novih digitalnih proizvoda, korištenje tehnologije zbog veće dostupnosti i većeg doseg poslovanja i unaprjeđenje tradicionalne ponude digitalnim alatima

Ovakav pristup naglašava važnost tehnologije kako bi se uz optimizaciju inovativnih poslovnih modela održala konkurentnost u digitalnom dobu (Mehmetaj, 2021:5).



**Slika 1.** Tipovi digitalizacije (Izvor: WalkMe, pristupljeno 22. lipnja 2024)

### 3.1. Važnost tehnologije

Sviđalo se to nekome ili ne, tehnologija zadnjih godina postaje sve važnija u svakodnevnom životu. Danas se bez tehnologije, računala, mobitela, pametnih aparata gotovo ništa i ne može. U prošleme odlomku govorilo se o važnosti digitalne transformacije u poslu, međutim, sada će se govoriti općenito o tehnologiji svakodnevnog života. Da bi se razumio koncept transformacije u poslu, treba doći do spoznaje što tehnologija donosi i koliko je važna. Dakle, tehnologija je doprinijela životima u raznim područjima, od svakodnevnih razgovora i razmjena informacija, povećavanja efikasnosti i produktivnosti na poslu, do prostora za što veću povezanost. Otkako je tehnologija napredovala, mnogi procesi na poslu počeli su se obavljati brže, ali ono što je uistinu važno, počela se smanjivati sklonost pogreškama. Informacije su bile ograničene, čekale se nekada i danima, a to je u poslu vrlo nezahvalno ako se treba prijeći na iduće zadatke.

Osim što je tehnologija poboljšala komunikaciju i doprinijela velikom broju informacija, ona je dala svoj napredak i u zdravstvu, globalnoj povezanosti, edukaciji i učenju. Današnji svijet teško je zamisliti bez pametnih alata koji u sekundi pomažu u svemu što čovjek može pretraživati, teško je zamisliti da čovjek ne može pričati s čovjekom na drugoj strani svijeta. To su stvari koje

su nekada izgledale nemoguće, pa čak i pomalo sumnjive za razmišljanje da su ostvarive. Ipak, tehnologija je pokazala da može dovesti do zavidne kvalitete života te da se svakog dana sve više razvija.

### **3.2.Utjecaj tehnologije u obrazovanju**

Sve pravo učenje kreće upravo od obrazovanja te će se u sljedećem odlomku reći ukratko kako je tehnologija utjecala na obrazovanje. Obrazovanje kao prvenstvena stvar oko koje se treba ulagati, kasnije u poslu daje temelj odličnog načina rada i pristupanju novim informacijama.

Krenuvši od tradicionalnog obrazovanja, ono se temeljilo na osnovnim informacijama te jednostavnom predavanju koje se prenosilo jednako na svu djecu. Nažalost u to vrijeme obrazovanje je predstavljalo izazov u manjim i ruralnim područjima, a nedostatak knjiga i ostalih materijala nerijetko je predstavljalo problem. Razvoj tehnologije nije zaobišao ni obrazovni sustav, što je logičan slijed jer treba ići u korak s vremenom. Danas je obrazovanje vrlo bitno, a profesorima je cilj na što kvalitetniji način podučiti učenike i studente. Obrazovni sustav mijenjao se pojavom računala, novim informacijama, mrežama, sustavima kako bi se na što jednostavniji način učilo. Danas se također koriste i tableti preko kojeg se mogu pisati različite bilješke sa sata, dok je to prije bilo nezamislivo. Dakle, običnu bilježnicu i olovku zamijenila je tehnologija koja pruža bezbroj mogućnosti.

Digitalizacija u obrazovnim ustanovama traži da se profesori i nastavnici nastoje prilagoditi novim tehnologijama. Početak sve većeg tehnološkog napretka nastupio je pojavom koronavirusa gdje se tražila hitna nastava na daljinu. Ona podrazumijeva promjenu učenja uživo u učenje preko digitalnih alata. To je značilo sve veću dostupnost online informacija, upotrebu kameru i mikrofona preko kojeg se može gledati i slušati u virtualnoj učionici (Kučina Softić, Lasić Lazić, Odak, 2021:62).

Kada se tehnologija počne sve više koristiti u poslovanju, u ovom slučaju obrazovanju, dođe do raznih kompleksnosti i traži novo znanje. Netko se dakako u tome snađe brže i bolje, dok netko podržava starije načine podučavanja. Brojna istraživanja pokazuju da je virtualno okruženje često zahtjevnije od načina izvođenja nastave u učionici zbog vremena i manje mogućnosti utjecaja na učenike. Shodno tome, nastavnik je prvi koji mora poznavati tehnološke napretke i znati kako da

to na pravi način iznese učenicima. Treba biti dovoljno kreativan i kompetentan da zna unijeti novosti u nastavu (Kučina Softić, Lasić Lazić, Odak, 2021:78).

Digitalizacija je unaprijedila pristup kvaliteti pristupu zbog bezbroj informacija koje postoje na Internetu. Učenici, studenti imaju sve veću prilagodljivost u učenju, biranju vremena kada će nešto napraviti, a globalni pristup resursima olakšava usavršavanje znanja. Naravno, omogućenost tehnologije dešava se i unutar samih učionica i predavaonica. Projektori preko kojih se prikazuju prezentacije i gledaju videi, pametne ploče koje sve više zamjenjuju autentične zelene ploče. Preko Zoom-a i Google Meet-a mogu se dovesti razni gostujući predavači koji iz nekog razloga nisu mogli doći osobno predavati. Svi će se složiti da je bezbroj mogućnosti koje danas pruža tehnologija u obrazovanju, međutim svakako treba njegovati i tradicionalne pristupe. Svaki od njih ima neke svoje prednosti, ali i mane i treba iz svakog pristupa izvući ono najbolje. Tehnologija uistinu utječe pozitivno na sve aspekte i neosporno je pričati o važnosti digitalizacije, ali se treba znati nositi s napretkom i sve što on pruža. Obrazovni napredak kasnije daje mogućnost što boljeg rada u najnovijim industrijama, ali također i industrijama koje su dosad imale tradicionalne pristupe.

### **3.3. Izazovi s kojima se suočava**

Digitalna transformacija je ključni pokretač promjena u današnjem modernom svijetu, međutim, iako nudi velike prednosti, suočava se s mnogim izazovima. Organizacije se nose s problemima visokih troškova, nedostacima digitalnih vještina, rizika sigurnosti i privatnosti te mnogim drugima. Također, tehnologija se svakodnevno mijenja te traži stalno prilagođavanje što može biti zahtjevno za mnoge tvrtke.

Kada organizacija nema svoj IT odjel, to znatno otežava implementaciju novih tehnologija i softvera. U tim slučajevima se prelazi na nove alate i procese koji zahtijevaju adekvatnu obuku zaposlenika koji su voljni naučiti nešto novo. Pored tehničkih izazova, možda i značajniji je psihološki aspekt. Od zaposlenika se traži da prihvate promjene i prilagode se novim načinima poslovanja, čak i ako oni to ne žele. Zbog toga je važno da se pravovremeno komuniciraju promjene i da se djelatnicima pokaže proces transformacije i da ih se kroz to vodi. Tim načinom i podrškom stvorit će se manji otpor zaposlenika i veća želja da daju priliku nečem novom.

Izazov koji na prvu zvuči vrlo banalno, ali se treba spomenuti baš zbog svoje jednostavnosti i važnosti. Dakle, svaka tvrtka koja želi krenuti s digitalnom transformacijom mora imati jasan plan, cilj i strategiju planiranja. Ona pomaže da svatko u organizaciji razumije što se želi postići. Za dugoročni uspjeh, bitno je definirati dugoročne ciljeve, odrediti koja su to potrebna znanja i vještine za postizanje uspješnosti tehnološkog rada, a zatim identificirati ključne osobe koje će biti uključene u taj proces. Također, bitno je definirati potporu, kao i sredstva koja će biti potrebna za ostvarenje rada, a za sam kraj i trošak ljudskih resursa i vremena. Nadovezujući se na to, pravilno planiranje financija od velike je važnosti. Digitalizacija i upravljanje transformacijom zahtijeva značajna financijska sredstva. S tim da je digitalna transformacija dugotrajan proces koji se s vremena na vrijeme mijenja, početni troškovi će se sigurno vremenom mijenjati te definitivno rasti što je potrebno uzeti u obzir. Stoga treba planirati budžet te pravilno koristiti očekivane resurse jer organizacija mora kontinuirano ulagati u tehnologiju i obuku zaposlenika.

Kada se svi ovi izazovi stave na papir te preusmjere u pozitivne čimbenike, digitalna transformacija može se uspješno provesti (Inovacijska platforma: 2022).



## 4. DIGITALNA TRANSFORMACIJA U POLJOPRIVREDI

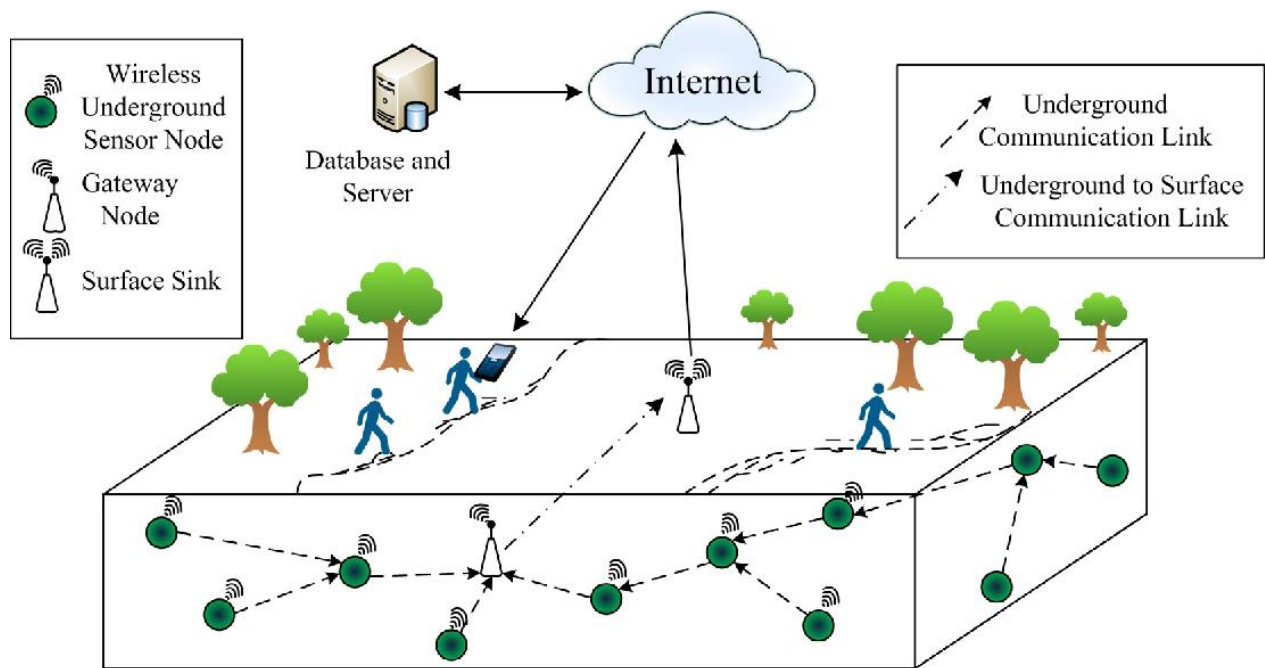
Sve veći utjecaj tehnologije značio je da će tradicionalna poduzeća morati unaprijediti svoj rad, navike, alate i metode kako bi posao bio što kvalitetnije obavljen. Što se tiče poljoprivrede, oni sada koriste digitalne tehnologije radi upravljanja zaliha, optimizacije korištenja vode, praćenje vremenskih uvjeta i različitih faktora koji mogu utjecati na poboljšanje rada.

Prije industrijalizacije, poljoprivreda kao djelatnost bila je samostalna i rast je ovisio o uvjetima u zemlji, kvaliteti usjeva ili pasminama stoke. Svaki napredak do sada popraćen je tehnološkim promjenama, a trend se nastavlja i danas pod nazivom „Poljoprivreda 4.0“. Ona predstavlja suvremeni proces razvoja automatizacije koja je pod nadzorom računalno baziranih algoritama (Dimšić, 2020:36).

Ključna obilježja četvrte industrijske revolucije je brzina i promjene koje se događaju gotovo svakodnevno te lako nadmašuju tradicionalne poslovne modele. Bitno je za napomenuti da automatizacija poslovnih procesa, nosiva tehnologija i aplikacije, osim što smanjuju troškove poslovanja, stvaraju velike količine podataka i informacija koji omogućuju personalizaciju proizvoda. Ti podatci se strogo trebaju čuvati i imati veliku dozu sigurnosti kako bi se poslovalo bez straha. Nove tehnologije pomažu u predviđanju ishoda određenih događaja jer upravljaju velikom količinom podataka, a to pomaže da djeluju proaktivno i izbjegnu neželjene događaje (Brlas, 2022:9).

Značajne tehnološke inovacije ključne za zadnju poljoprivredu uključuju Internet stvari (Internet of things), robotiku, pametne senzore, dronove, satelite te softvere za praćenje aktivnosti na poljima. Poljoprivreda ovim načinom postaje profitabilnija, efikasnija, a istovremeno se smanjuje štetni utjecaj na okoliš i bioraznolikost. Primjer tehnološke inovacije koja se trenutno koristi je hidroponski uzgoj koji za uzgoj biljaka ne koristi tlo, nego se koriste mineralne otopine hranjivih tvari. Ovakav sustav je održiv jer se oslanja na Sunčevu energiju i morsku vodu, a ne na fosilna goriva i tlo. U Hrvatskoj se na par mjesta koristi hidroponski uzgoj, a gospodarstva KTC Koprivnica i Rajska uzgajaju rajčicu na takav način. Ovakav uzgoj radi se u unutrašnjim vertikalnim farmama koje kombiniraju poljoprivredu i suvremenu tehnologiju. Takav uzgoj hrane događa se u zatvorenom prostoru, a treba uzeti u obzir činjenicu da uzgoj treba biti cjenovno isplativ (Dimšić, 2020:40).

Kao što je prethodno spomenuto, „Internet of things“, ključan je za internetsku povezanost koja omogućuje umrežavanje više fizičkih objekata, a sve u svrhu povezivanja i izmjene većeg broja informacija. Poljoprivreda je tada vođena informacijama kao što su povijesni vremenski podatci, informacije o tlu, informacije o tržištu i cijene. Također, jedan od važnijih čimbenika je automatizacija radne snage koja poljoprivrednicima olakšava potražnju za zaposlenicima. Radne aktivnosti obavljaju se bez fizičke prisutnosti radnika, a rizici do kojih bi možda došlo mogu se lako identificirati i riješiti prije nego se dogode (Dimšić, 2020:41). U praksi „Internet of things“ tehnologija koristi se kao senzori koji se koriste u ispitivanju i kontroli poljoprivredne infrastrukture, multimedijски senzori koji pomažu u otkrivenju insekata i bolesti biljaka te kao identifikacija radio frekvencijom (RFID). Upravo RFID i Wireless sensor network (WSN) su najčešće korišteni, a postavljaju se u polju ili stakleniku kako bi se pratili okolišni uvjeti kao što su temperature. RFID oznaka daje beskontaktnu identifikaciju i praćenje proizvoda, životinje ili opskrbnog lanca. Danas postoje različiti senzori poput klimatskih senzora, podzemnih senzora, senzora za mjerenje radijacije, a korisnicima omogućuje bolju kontrolu i olakšava donošenje odluka (Dimšić, 2020:45).



**Slika 2.** Bežična podezmnna mreža senzora postavljena za poljoprivredne svrhe (Izvor: Semantic solar, 2015)

Sustav za upravljanje farmom (Farm Management System) je softver koji pomaže poljoprivrednicima u analizi i optimizaciji aktivnosti te donošenju svakodnevnih odluka. Planiranje je složen zadatak i uključuje mnoge faktore kao što su troškovi zemljišta, rada, mehanizacija, pesticidi, navodnjavanje i slične aktivnosti. Ako se ove aktivnosti ne bilježe, otežat će praćenje i optimizaciju poslovanja. Baš iz tih razloga bitno je posjedovati ovakav softver kako bi se u obzir uzimale sve evidencije i na temelju njih gospodarstvima omogućilo veću efikasnost i prihod (Dimšić, 2020:47).

Iako je ovakav tehnološki napredak neophodan, implementacija tehnologija donosi izazove i u poljoprivredi. Neki od njih su financiranje, stručnost, sigurnost podataka te pristup internetu. Preduvjet za uspješno vođenje poljoprivrede tehnološkim napretkom je upravljanje financijama, poznavanje moderne tehnologije, omogućenje pristupa Internetu u ruralnim područjima te ispravno korištenje podataka. Zadovoljenjem tih uvjeta, poljoprivreda se kreće prema održivoj i profitabilnoj budućnosti (Petrović, Stanimirović, 2023:6).

## 5. DIGITALNA TRANSFORMACIJA U MALOPRODAJI

Unaprjeđenje tehnologije i digitalizacije utjecalo je i na sektor maloprodaje i trgovine. To je u današnje vrijeme donijelo značajne promijene u načinu poslovanja trgovina gdje se sve više prelazi na online kupnju, postoje napredni sustavi koji prate zalihe i trude se unaprijediti iskustvo korisnika kroz analizu određenih podataka. Potrošači su vrlo brzo prihvatili tehnološke napretke, doduše najviše mlade generacije koje odrastaju uz tehnologiju. Međutim, čak i starije generacije počinju usvajati nove načine kupovine zbog pogodnosti koje im se pružaju, a oduzimaju manje vremena i lakše se obavljaju.

Velik broj fizičkih posjetitelja trgovina unazad proteklog desetljeća se smanjio, a posebno trgovina odjećom. U današnjem sve bržem tempu života, mnogi ljudi pronalaze lakoću u naručivanju stvari preko Internet trgovina iz udobnosti svog doma. Ovakav trend sve više raste, a to se očekuje i u budućnosti jer tehnologija preuzima svijet (Vilović, 2019:9). Naravno, u obzir moramo uzeti da se radi o tradicionalnom sektoru te je normalno da je tehnologija poremetila način rada, a neki na to ne gledaju blagonaklono. Ipak, za poduzeća koja su otvorena novim promjenama i reagiraju brzo, to je značilo da ima mjesta za napredak i novu mogućnost poslovanja koju dosad nisu poznavali. Važno je poznavati kupce, dobiti povratne informacije i znati kako privući još veću lojalnost novitetima. Dakako, ovakav način rada zahtijeva stalne ideje koje će se isticati na velikom tržištu (Burilović, 2020:203).

U rujnu 2023. godine u Hrvatskoj je otvorena prva pametna prodavaonica naziva Konzum SMART. Trgovina je to bez prodavača i blagajni i potpuno je automatizirana. Ipak, nije bez zaposlenika jer oni trebaju brinuti o zalihama, popunjavanju polica te čišćenju. Tehnologija koja omogućuje ovakav koncept utemeljena je na umjetnoj inteligenciji, odnosno računalnom vidu za prepoznavanje (Lider, 2024). Trgovina funkcionira tako da se prvo preuzme Konzum aplikacija, zatim odabere Konzum SMART te se doda kartica za plaćanje. Poslije toga se skenira QR kod za ulazak te se u torbu stavi sve što kupcu treba s police. Kada je kupac gotov, jednostavno izađe iz prodavaonice, a račun mu stiže na e-mail ili u aplikaciju. Smart tehnologija izračuna točan iznos potrošnje te se novci skinu s kartice. Pojednostavljeno, u prodavaonicu se uđe, uzme s police sve što treba, a tehnologija u pozadini odrađuje sve za kupca. Kupnja je veoma brza jer nema nikakvih skeniranja, plaćanja niti čekanja u redu na blagajni. Bitno je za napomenuti da više od 150 kamera pokriva sve artikle u prodavaonici, a sustav umjetne inteligencije lako prepoznaje što

je kupac uzeo, te ako se predomisli, može vratiti proizvod na policu jer će se i to prepoznati. Ovakav vid kupovine definitivno je nešto novo za korisnike i jedan veliki korak naprijed. Konzum će i dalje razvijati ovaj koncept, ali i pratiti fazu testiranja i prilagođavanja kupaca na novi iskorak (Konzum SMART, 2024).



**Slika 3.** Konzum Smart prodavaonica u Zagrebu (Izvor: Nacional.hr, pristupljeno 24. lipnja 2024)

## 6. DIGITALNA TRANSFORMACIJA U DRVNOJ INDUSTRIJI

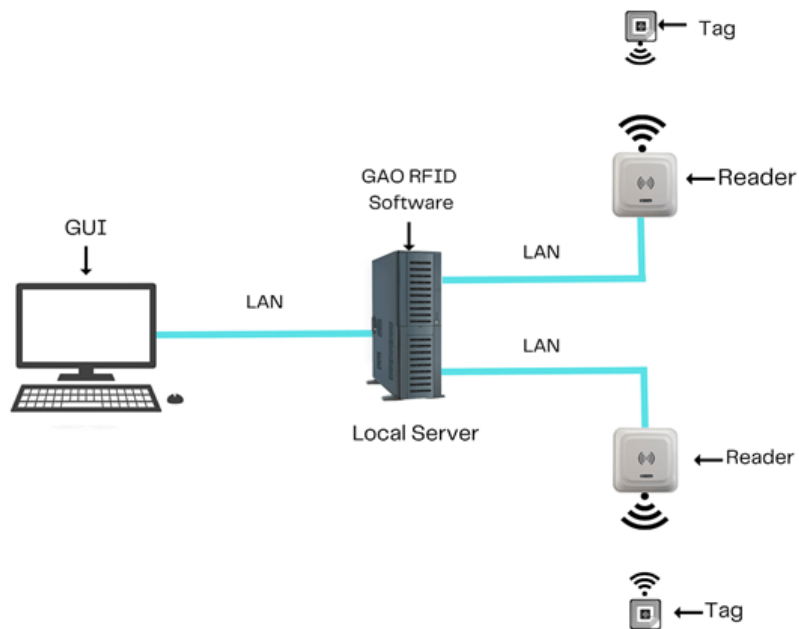
Drvena industrija bavi se širokim spektrom aktivnosti vezanih uz obradu drva, a zatim proizvodnjom gotovih proizvoda kao što su namještaj, papir te ostali građevinski materijali. Ona je uspješna u svojoj sposobnosti da stvara kvalitetne proizvode obnovljivih izvora što uvelike doprinosi održivom gospodarskom razvoju. Kao i svaka tradicionalna industrija prije spomenuta, drvena industrija morala je ići u korak s vremenom i pratiti modernizaciju gospodarstva. Primijenili su automatizaciju, digitalizaciju te razne strojeve koji su povećali učinkovitost i kvalitetu.

Već spomenute Internet stvari (IoT) promijenile su poslovanje i drvne industrije koja spada u tradicionalne načine rada. Bitno je za napomenuti da ona i dalje nije dosegla status Industrije 4.0, međutim na pravom je putu da to postane. Upotreba IoT-a pomogla je u predviđanju održavanja strojeva ugradnjom senzora za mjerenje parametra opreme. Senzori pomažu u tome da upozore korisnike na potencijalne probleme stroja prije nego što do njih dođe, dok su se prije strojevi popravljali tek kada je do kvara došlo. To znači da firma dobiva preciznu sliku stroja omogućavajući da se rad obavlja bez zastoja i popravka. Jedno od značajnijih postignuća Internet stvari je nosiva tehnologija koja se nosi na tijelu, a pomaže u bilježenju podataka nužnih za poslovanje. Mogućnosti su bezbrojne, a prikupljanjem podataka tvrtka prilagođava svoj rad te prati produktivnost (Rukavina, 2020:23).

Brze promjene na tržištu utjecale su na veći utjecaj automatizacije, a tehnološki procesi drvne industrije ovise o tehnologiji i opremi koja se koristi. Strojevi su u današnje vrijeme specijalizirani za što jednostavniju i bržu uporabu, a usput smanjuje potrebu za stalnim nadgledanjem i gubljenjem vremena. Sustavi kao što su logističko planiranje, modeliranje, heuristika, ekspertni sustavi te sustavi za potporu u odlučivanju dio su proizvodnje drvne industrije. Osim strojeva koji su automatizirani, sve više se koriste i roboti koji obavljaju posao umjesto zaposlenika. Oni su u stanju obaviti veliki niz poslova koji štede vrijeme. Različiti sustavi programirani su tako da je organizacija na zavidnom nivou, čak i kada se proizvodnja prilagođava i mijenja uvjetima na tržištu (Bukal, 2021:8).

Nastavno na tehnološke promjene koje se događaju u drvnoj industriji, potrebno je spomenuti tehnologije kao što su RFID, BLE, IoT i bespilotne letjelice koje nudi GAO. To uključuje bolje

upravljanje opremom kao što su kružne i tračne pile, blanje, glodalice, sigurnosna oprema, električni alati te CNC strojevi. GAO ima sjedište u New Yorku, SAD i Torontu, a nudi sveobuhvatan izbor LF RFID (radio frekvencijska identifikacija) čitača i oznaka, BLE pristupnika te raznih RFID i BLE sustava kao što je praćenje ljudi, imovine te pristup kontrola.



**Slika 4.** Softver sustav za proizvodnju proizvoda od drva na lokalnom poslužitelju (Izvor: GaoRfid, pristupljeno 24. lipnja 2024)

Gore navedene tehnologije imaju različite važne primjene u industriji, a nabrojat će se one najvažnije. Prvenstveno RFID-ove oznake mogu se pričvrstiti na sirove drvene materijale omogućujući da se prate zalihe u stvarnom vremenu, što smanjuje zalihe i pomaže u predviđanju budućih zaliha. Također, oznake se stavljaju i na opremu, alate i strojeve kako bi se pratila njihova lokacija smanjujući gubitke i optimizirajući rasporede održavanja. GAO-ve oznake na strojevima mogu pokrenuti upozorenje o održavanju i tako spriječiti kvarove i smanjiti vrijeme zastoja. RFID senzori pomažu u praćenju okoliša, odnosno uz njihovu pomoć nadziru se uvjeti okoline, kao što su temperatura i vlažnost, te se tako osiguravaju da se proizvodi optimalno transportiraju i skladište. GAO-ve tehnologije koriste se kao dronovi s pomoću kojih se mogu dati točno podaci o gustoći drveta, distribuciji vrsta i ukupnom zdravlju šume. Nadalje, pomažu u procjeni dostupnosti i stanja mjesta sječe što omogućuje da se preciznije planira operacija siječe

drva. Snimke iz zraka dovoljno su opremljene da pokažu znakove bolesti na drvetu, a to znači pravovremena intervencija i minimiziranje gubitaka. Ovo su samo neki od najvažnijih primjera kako je tehnologija utjecala na drvnu industriju i koliko može pomoći da se posao unaprijedi, ali da se stvari koje se mogu izbjeći, izbjegnu. Digitalna transformacija omogućuje bolju kontrolu poslovanja i doprinosi konkurentnosti na tržištu (GaoRfid, pristupljeno 2024).

## **7. DIGITALNA TRANSFORMACIJA U PREHRAMBENOJ INDUSTRIJI**

Primjena umjetne inteligencije i digitalne transformacije može osjetno unaprijediti prehrambenu industriju poboljšavajući sigurnost hrane. Umjetna inteligencija može stvarati bolje higijenske uvjete, smanjiti povrede ljudi, a korištenjem robotske tehnologije radnici smanjuju rizik kontaminacije budući da su roboti potpuno sterilni. Također, tehnologija služi kako bi se identificirali najpopularniji proizvodi koji će među potrošačima biti najpopularniji. Proces razvoja proizvoda je lakši, a novi proizvodi plasiraju se na tržište brže i uz manje greške (Bratovčić, 2023:77).

### **7.1. Umjetna inteligencija**

Razvoj umjetne inteligencije (Artificial intelligence Ai) omogućio je da se hrana prikazana na slici prepoznaje te se predviđaju sastavi i nutritivne vrijednosti, a kasnije se razvila i mobilna aplikacija. Uz pomoć ovakve tehnologije, prehrambena industrija brže promovira svoje proizvode i ulazi na tržište putem globalnih trendova. Strojevi pomažu u preradi hrane koji čak mogu razlikovati osnovne probleme voća od jednostavnijih do složenijih zadataka (Bratovčić, 2023:80).





**Slika 5.** Prerada prehrambenih namirnica (Izvor: Festo, pristupljeno 25. lipnja 2024)

Koliko tehnologija može napredovati, govori podatak da je u Europi 1992. godine uveden stroj za mužnju te robot za mužnju čime je uštedeno vrijeme koje je bilo prije potrebno za ručnu mužnju. Svakoj kravi se pričvrsti elektronička oznaka koja pomaže robotu da je prepozna te joj da hranu. Nakon toga, robot pričvrsti čaše za mužnju, a kada se završi proces mužnje, čašice se odvajaju. Također, roboti testiraju mlijeko uz pomoć laserskih skenera i ultrazvuka kako bi se otkrila bolest, ako je prisutna. Oni su programirani da dobiju računalni vid za navigaciju, a u tome pomaže upravo umjetna inteligencija. Postoji sistem čišćenja na mjestu (CIP) koji sadrži dva programa. Prvi se odnosi na rotacijsko pranje koje uključuje opremu za grijače površine, a drugi podrazumijeva rotacijsko pranje sa spremnicima za skupljanje pročišćenog mlijeka (Bratovčić, 2023:81).

Osim prethodnih primjera, postoje i automatizirani sustavi koji pomažu u sortiranju i pakiranju proizvoda. Industrijama je to pomoglo u uštedi vremena, dakle brža je stopa proizvodnje, a smanjeni su troškovi proizvodnje. Ovo su još jedni pokazatelji kako tehnologija i modernizacija igra ključnu ulogu i unaprjeđuje poslovanje, čak i u djelatnostima koje su se godinama radile na tradicionalan način (Bratovčić, 2023:82).

## 7.2. Robotika

Roboti su se počeli primjenjivati u radu zbog trendova na tržištu, a modernizacijom prehrambene industrije zadovoljavaju se najviši standardi kvalitete te također pristupaju s ekološke strane jer minimiziraju otpad i smanjuju potrošnju energije. Rad s robotima pokazuje se kao prednost na mjestima gdje su ekstremni uvjeti za čovjeka kao što su visoke temperature i onečišćeni zrak. Također, fleksibilnost u proizvodnji je bolja, a najviši nivo donosi odlična kvaliteta i efikasnost. Kod robota je vid greške sasvim uklonjen što nije slučaj sa zaposlenicima koji zbog umora ili manjka koncentracije mogu pogriješiti. Roboti mogu reprogramirati što stvara nove inovativne funkcije proizvoda i pakiranja. Oni se dizajniraju za određene vrste zadataka kako bi iskoristili svoje kapacitete. Njihova primjena očituje se u pakiranju proizvoda, paletiziranje, „uzmi – stavi“ operacijama što podrazumijeva uzimanje i prebacivanje proizvoda u što kraćem vremenskom roku. Ovakvi roboti mogu raditi čak 120 operacija po minuti što znači da za neke zadatke ne treba uopće ljudski napor. Ipak, baš zbog ovih prednosti cijena je još uvijek za neke, a pogotovo manje proizvođače, previsoka (Bebek, Čurlin, 2018:283).



**Slika 6.** Prikaz robota u prehrambenoj industriji (Izvor: Stamh, pristupljeno 25. lipnja 2024)

Problem s kojim se robotika susretala u prehrambenoj industriji je hvatanje proizvoda koji su mekani ili nemaju strukturirani karakter. Zbog toga se odabiru hvataljke koje otklanjaju mogućnost oštećenja hrane ili pak ispadanja hrane iz hvata. Dakako, najlakše je rukovati tvrdom i grubom hranom. Uzimajući u obzir ove izazove, došlo se do različitih izvedbi hvataljki koji se primjenjuju u prehrambenoj industriji:

- Štipanje – djelovanje silom na objekt, neprikladan za osjetljive prehrambene proizvode
- Obuhvaćanje – bez mogućnosti ispadanja hrane i proizvoda
- Probadanje – iglom probadaju objekt te ga tako drže na mjestu
- Podtlak – razlikom tlaka stvara se sila i objekt se pridržava
- Površinski efekti – hvat se ostvaruje hlađenjem površine ispod temperature smrzavanja vode, a pri kontaktu se stvara tanki led koji drži objekt

Roboti i primjena robotike široko se počela koristiti u prehrambenoj industriji, međutim kao i sve ima svoje prednosti i mane. Ono što je sigurno jest da daljnje ulaganje i istraživanje može doprinijeti sve većem razvitku robotskih sustava (Bebek, Čurlin, 2018:284).

## 8. RASPRAVA

Na kraju rada naziva „Digitalna transformacija u tradicionalnim industrijama“ može se doći do nekih novih spoznaja o kojima se nije razmišljalo prije. Ipak, ono što je logično i u što su svi upućeni je sve veća dostupnost tehnologije u današnje vrijeme. Neki bi čak rekli da se tehnologija previše počela koristiti, a nekada ne u dobre svrhe. Međutim, rijetko tko će reći da nam u današnje vrijeme tehnologija ne treba i da se bez nje može. U ovom radu upravo se to pokazalo točnim, sve više tradicijskih industrija i one koje su davno počele sa svojim radom, u posljednje vrijeme uvode sve više novina kako bi se dobilo na brzini, efikasnosti i manjem naporu ljudi. Tehnologija je bitna u svakom aspektu poslovanja, velik broj informacija kruže različitim firmama koje vrlo brzo mogu dobiti sve potrebne podatke. Prije je bilo nemoguće u par klikova doći do željenih informacija koje su bitne za sljedeće poslovne korake. Poljoprivreda je uvelike iskoristila tehnologiju koristeći Internet of Things, razne senzore, softvere i dronove. Tehnološki su došli do toga da mnoge stvari mogu izbjeći ili eliminirati na vrijeme. Maloprodaja je napredovala u internetskim trgovinama gdje se iz udobnosti doma mogu naručiti potrebne stvari. Također, došlo je do pojava pametnih trgovina gdje ne postoje blagajne, a sve što uđe u košaricu prati se umjetnom inteligencijom. Iako drvna industrija odiše autentičnosti i tradicionalnom načinu poslovanja, uspjela je različitim pametnim alatima unaprijediti poslovanje. Također može predvidjeti različite stvari poput bolesti drveća i neželjenih poteškoća. Zadnje, ali ne manje bitno, prehrambena industrija pokazala je velik interes za unaprjeđenje tehnologije i uvođenje robota koji pomažu u pakiranju proizvoda. Iako su nailazili na izazove zbog različitih struktura hrane, sve veće ulaganje pokazuje da se i oni mogu nadvladati.

Sve ovo su stvari o kojima bi se moglo razmisliti i o kojima se treba razmišljati u budućnosti. Ponekad neke stvari treba ostaviti da rade zaposlenici jer ipak ljudski faktor nitko ne može zamijeniti. Ono pak što može obaviti pametni stroj, softver ili robot, a da olakša zaposlenicima, treba prihvatiti objeručke. U tome svemu treba pripaziti da postoji ravnoteža između tradicionalnog rada i modernizacije kako bi poduzeće bilo uspješno. Najveći cilj svake industrije je poslovati kvalitetno i svakim danom napredovati u odnosu na prošlost.

## 9. ZAKLJUČAK

Ovaj završni rad napisan je sa svrhom istraživanja digitalne transformacije u tradicionalnim industrijama. Uz pomoć stručne literature i sekundarnih istraživanja, dobio se uvid u pozitivne, ali i negativne stvari tehnološke transformacije. Digitalizacija sve većim djelom utječe na privatne i poslovne aspekte života. Bitno je ići u korak s vremenom i tehnologiju iskoristiti na najbolji mogući način. Ona pomaže u bezbroj mogućnosti, od informacija do umjetne inteligencije i robota. Svi ovi načini počeli su se koristiti u tradicionalnim poduzećima jer su uvidjeli da trebaju ostati konkurentni na tržištu. Danas postoji bezbroj mogućnosti i ideja, a tradicijskim načinom ne može se vidjeti ništa novo. Baš iz tih razloga, poljoprivreda, maloprodaja, prehrambena i drvna industrija počele su uvoditi tehnologiju u svoje poslovanje. Različiti programi, računala, softveri i senzori pomažu u održavanju rada firmi. Bitno je za naglasiti da oni ne mogu nadmašiti ljudske napore, ali pomažu u ostvarenju efikasnosti i produktivnosti. Sve industrije moraju biti spremne na svakodnevno učenje novih stvari kako bi ta tehnologija izvukla najbolje za njihov rad.

Na kraju, zaključak je da se bez tehnologije ne može funkcionirati niti napredovati. Ona se mora prihvatiti kako bi svako poslovanje teklo glatko. Upravo iz ovog rada vidi se važnost tehnologije jer su i tradicionalna poduzeća krenula putem modernizacije. U budućnosti se treba još više istraživati, a zatim napredovati u svim mogućnostima koje modernizacija pruža.

## LITERATURA

1. Bratovčić, A. *Najnovija dostignuća u primjeni senzora, umjetne inteligencije i digitalne transformacije u prehrambenoj industriji*. Infokom Science, 76-85. Dostupno na: [https://www.researchgate.net/profile/Amra-Bratovcic/publication/373806158\\_NAJNOVIJA\\_DOSTIGNUCA\\_U\\_PRIMJENI\\_SENZORA\\_UMJETNE\\_INTELIGENCIJE\\_I\\_DIGITALNE\\_TRANSFORMACIJE\\_U\\_PREHRAMBENOJ\\_INDUSTRIJI/links/64fd6dab95f1fb124b7873ad/NAJNOVIJA-DOSTIGNUCA-U-PRIMJENI-SENZORA-UMJETNE-INTELIGENCIJE-I-DIGITALNE-TRANSFORMACIJE-U-PREHRAMBENOJ-INDUSTRIJI.pdf](https://www.researchgate.net/profile/Amra-Bratovcic/publication/373806158_NAJNOVIJA_DOSTIGNUCA_U_PRIMJENI_SENZORA_UMJETNE_INTELIGENCIJE_I_DIGITALNE_TRANSFORMACIJE_U_PREHRAMBENOJ_INDUSTRIJI/links/64fd6dab95f1fb124b7873ad/NAJNOVIJA-DOSTIGNUCA-U-PRIMJENI-SENZORA-UMJETNE-INTELIGENCIJE-I-DIGITALNE-TRANSFORMACIJE-U-PREHRAMBENOJ-INDUSTRIJI.pdf) (pristupljeno 27. lipnja 2024)
2. Brlas, K. (2022). *Digitalizacija i digitalna transformacija sustava nadzora održavanja poljoprivredne tehnike* (Doctoral dissertation, Josip Juraj Strossmayer University of Osijek. Faculty of Agrobiotechnical Sciences Osijek. Department of Agricultural Engineering and Renewable Energy Resources). Dostupno na: <https://urn.nsk.hr/urn:nbn:hr:151:636404> (pristupljeno 27. lipnja 2024)
3. Burilović, L. (2020). *Digitalna transformacija poslovanja u maloprodaji. Poslovna izvrsnost*, 14(2), 197-221. Dostupno na: <https://hrcak.srce.hr/247293> (pristupljeno 27. lipnja 2024)
4. Čurlin, M., & Bebek, J. (2018). Mjerna i regulacijska tehnika: Robotika u prehrambenoj industriji. *Kemija u industriji: Časopis kemičara i kemijskih inženjera Hrvatske*, 67(5-6), 282-285. Dostupno na: <https://hrcak.srce.hr/200399> (pristupljeno 27. lipnja 2024)
5. Dimšić, J. (2020). *Utjecaj tehnoloških inovacija na poljoprivredu i ruralni razvoj* (Doctoral dissertation, University of Zagreb. Faculty of Science. Department of Geography). Dostupno na: <https://urn.nsk.hr/urn:nbn:hr:217:848679> (pristupljeno 27. lipnja 2024)
6. Gao Rfid (n.d.) *RFID, BLE, IoT i dronovi za industriju proizvodnje proizvoda od drva*. Dostupno na: <https://gaorfid.com/hr/rfid-ble-iot-drones-for-wood-product-manufacturing-industry/> (pristupljeno 27. lipnja 2024)
7. Inovacijska platforma (2022), *Izazovi digitalne transformacije i ciljevi digitalnog desetljeća*. Dostupno na: <https://inovacijskaplatforma.hr/hr/vijest/izazovi-digitalne-transformacije-i-ciljevi-digitalnog-desetljeća> (pristupljeno 27. lipnja 2024)
8. Kučina Softić S, Lasić Lazić J. i Odak M. (2021.) *Digitalna transformacija – novi pristupi i izazovi u obrazovanju*. Koprivnica: Sveučilište Sjever.
9. Lider (2024), *Konzum: Prva pametna trgovina i dalje je u fazi testiranja, novih još neće biti*. Dostupno na: <https://lidermedia.hr/tvrtke-i-trzista/konzum-prva-pametna-trgovina-i-dalje-je-u-fazi-testiranja-novih-jos-nece-biti-156658> (pristupljeno 27. lipnja 2024)
10. Mehmetaj, D. (2021). *Digitalna transformacija* (Doctoral dissertation, Karlovac University of Applied Sciences. The Department of Safety and Protection). Dostupno na: <https://urn.nsk.hr/urn:nbn:hr:128:205705> (pristupljeno 27. lipnja 2024)
11. Petrović, D., Stanimirović, P., & Vratonjić Gligorijević, A. (2023). *Izazovi u upravljanju projektima digitalizacije u poljoprivredi*. Dostupno na: <https://rfos.fon.bg.ac.rs/handle/123456789/2553> (pristupljeno 27. lipnja 2024)

12. Rukavina, N. (2020). *Primjena koncepta Internet stvari u drvnoj industriji* (Doctoral dissertation, University of Zagreb. Faculty of Forestry. Department of Production Organisation). Dostupno na: <https://urn.nsk.hr/urn:nbn:hr:108:266271> (pristupljeno 27. lipnja 2024)
13. Šokec, D. (2022). *Digitalna transformacija i tradicionalni modeli organizacijskih promjena* (Doctoral dissertation, University of Zagreb. Faculty of Organization and Informatics. Department of Organization). Dostupno na: <https://urn.nsk.hr/urn:nbn:hr:211:150024> (pristupljeno 27. lipnja 2024)

## POPIS SLIKA

1. <b>Slika 1.</b> Tipovi digitalizacije (Izvor: WalkMe, pristupljeno 22. lipnja 2024) .....	5
2. <b>Slika 2.</b> Bežična podezmnna mreža senzora postavljena za poljoprivredne svrhe (Izvor: Semantic solar, 2015).....	11
3. <b>Slika 3.</b> Konzum Smart prodavaonica u Zagrebu (Izvor: Nacional.hr, pristupljeno 24. lipnja 2024) .....	13
4. <b>Slika 4.</b> Softver sustav za proizvodnju proizvoda od drva na lokalnom poslužitelju (Izvor: GaoRfid, pristupljeno 24. lipnja 2024).....	15
5. <b>Slika 5.</b> Prerada prehrambenih namirnica (Izvor: Festo, pristupljeno 25. lipnja 2024).....	17
6. <b>Slika 6.</b> Prikaz robota u prehrambenoj industriji (Izvor: Stamh, pristupljeno 25. lipnja 2024).....	18