

Informacija kao čimbenik konkuretskog razvoja logističkog poduzeća

Gredelj, Elvis

Undergraduate thesis / Završni rad

2020

Degree Grantor / Ustanova koja je dodijelila akademski / stručni stupanj: **Josip Juraj Strossmayer University of Osijek, Faculty of Economics in Osijek / Sveučilište Josipa Jurja Strossmayera u Osijeku, Ekonomski fakultet u Osijeku**

Permanent link / Trajna poveznica: <https://urn.nsk.hr/urn:nbn:hr:145:713445>

Rights / Prava: [In copyright](#) / [Zaštićeno autorskim pravom.](#)

Download date / Datum preuzimanja: **2025-02-18**



Repository / Repozitorij:

[EFOS REPOSITORY - Repository of the Faculty of Economics in Osijek](#)



Sveučilište Josipa Jurja Strossmayera u Osijeku

Ekonomski fakultet u Osijeku

Preddiplomski studij Marketing

Elvis Gredelj

**Informacija kao čimbenik konkurentskog razvoja logističkog
poduzeća**

Završni rad

Osijek, 2020

Sveučilište Josipa Jurja Strossmayera u Osijeku

Ekonomski fakultet u Osijeku

Preddiplomski studij Marketing

Elvis Gredelj

**Informacija kao čimbenik konkurentskog razvoja logističkog
poduzeća**

Završni rad

Kolegij: Poslovno-informacijski sustavi

JMBAG: 35417

e-mail: egredelj@efos.hr

Mentor: izv.prof.dr.sc. Jerko Glavaš

Osijek, 2020

Josip Juraj Strossmayer University of Osijek

Faculty of Economics in Osijek

Undergraduate Study Marketing


Elvis Gredelj

**Information as a factor in the competitive development of a logistics
company**

Final thesis

Osijek, 2020

IZJAVA
O AKADEMSKOJ ČESTITOSTI,
PRAVU PRIJENOSA INTELEKTUALNOG VLASNIŠTVA,
SUGLASNOSTI ZA OBJAVU U INSTITUCIJSKIM REPOZITORIJIMA
I ISTOVJETNOSTI DIGITALNE I TISKANE VERZIJE RADA

1. Kojom izjavljujem i svojim potpisom potvrđujem da je završni
(navesti vrstu rada: završni / diplomski / specijalistički / doktorski) rad isključivo rezultat osobnoga rada koji se temelji na mojim istraživanjima i oslanja se na objavljenu literaturu. Potvrđujem poštivanje nepovredivosti autorstva te točno citiranje radova drugih autora i referiranje na njih.
2. Kojom izjavljujem da je Ekonomski fakultet u Osijeku, bez naknade u vremenski i teritorijalno neograničenom opsegu, nositelj svih prava intelektualnoga vlasništva u odnosu na navedeni rad pod licencom *Creative Commons Imenovanje – Nekomercijalno – Dijeli pod istim uvjetima 3.0 Hrvatska*. 
3. Kojom izjavljujem da sam suglasan/suglasna da se trajno pohrani i objavi moj rad u institucijskom digitalnom repozitoriju Ekonomskoga fakulteta u Osijeku, repozitoriju Sveučilišta Josipa Jurja Strossmayera u Osijeku te javno dostupnom repozitoriju Nacionalne i sveučilišne knjižnice u Zagrebu (u skladu s odredbama Zakona o znanstvenoj djelatnosti i visokom obrazovanju, NN br. 123/03, 198/03, 105/04, 174/04, 02/07, 46/07, 45/09, 63/11, 94/13, 139/13, 101/14, 60/15).
4. izjavljujem da sam autor/autorica predanog rada i da je sadržaj predane elektroničke datoteke u potpunosti istovjetan sa dovršenom tiskanom verzijom rada predanom u svrhu obrane istog.

Ime i prezime studenta/studentice: Elvis Gređelj

JMBAG: 0010190772

OIB: 15630065581

e-mail za kontakt: elvisgređeljx@gmail.com

Naziv studija: preddiplomski sveučilišni studij Marketing

Naslov rada: Informacija kao čimbenik konkurentskog razvoja logističkog poduzeća.

Mentor/mentorica rada: izv. prof. dr. sc. Jerko Glavač

U Osijeku, 25. 6. 2020 godine

Potpis: Elvis Gređelj

SAŽETAK

Informacija je ključni pojam za sve znanosti koje u svojoj komunikaciji koriste simbole kao sredstvo te proizlazi iz komunikacije. Informaciji se, kao resursu, korištenjem vrijednosti povećava, za razliku od ostalih resursa. Možemo ih podijeliti prema različitim kriterijima, no ona osnovna je prema vrsti izvora na izvorne i izvedene. S obzirom da one imaju i vremensku dimenziju, možemo ih podijeliti na prijevremene, pravovremene i zastarjele. Vrijednost svake informacije opada kroz vrijeme pa se u poslovnom svijetu najčešće koriste upravo prijevremene jer omogućuju dugoročno planiranje poslovnih aktivnosti. Jedina prepreka u brzom prenošenju informacija je višejezičnost koja se u suvremenom svijetu svladava učenjem drugih jezika. Poslovne informacije su u službi poslovnih funkcija. Količina informacija raste, stoga je potrebno postaviti kriterije za selekciju, procjenu kvalitete i vrijednosti istih. Pravilno funkcioniranje tržišta otežava informacijska asimetrija, situacija kada jedna osoba raspolaže većom količinom informacija od druge. Područje poslovnih informacija je sve dominantnije područje biznisa. Koriste se na svim područjima djelovanja poslovne organizacije. Trgovina informacijama postaje vrlo bitan izvor moći informacijskih kompanija i udruženja. Pojedinom poslovnom subjektu bitne su samo one informacije koje mu koriste pri obavljanju posla, a osnovni izvor poslovnih informacija jest njegova djelatnost i poslovna kadrovska struktura. Činjenica je da smo ušli u potpuno novu informacijsko-komunikacijsku eru i tek trebamo vidjeti kamo će ona odvesti društvo, u kojemu pravcu.

Ključne riječi: informacija, vrijeme, višejezičnost, članak, društvo

Abstract

Information is a key term for all sciences that use symbols as a means of their communication, and it comes from communication. Information, as a resource, increases in value when used unlike other resources. We can divide them according to different criteria, but the basic one is according to their source type – original and derived. Since they have a time dimension as well, we can divide them into premature, timely and outdated ones. The value of any information decreases over time. Therefore, premature information are most often used in the business world since they enable long-term planning of business activities. The only obstacle to the rapid transmission of information is multilingualism, which is, in the modern world, mastered by learning other languages. Business information are in the service of business functions. The amount of information is growing, thus it is necessary to set criteria for their selection, evaluation of quality and value. The proper functioning of the market is hampered by information asymmetry, a situation where one person has more information than the other. The area of business information is an increasingly dominant area of business. They are used in all areas of a business organization. Information trade is becoming a very important source of power for information companies and associations. The only type of information that is important for an individual business entity is the information that is useful for performing their work, and the basic source of business information is their field of activity and business personnel structure. The fact is that we have entered into a completely new information and communication era, and we have yet to see in which direction it will take society.

Keywords: information, time, multilingualism, trade, society

SADRŽAJ

1. UVOD.....	1
2. FENOMEN INFORMACIJE.....	2
2.1. Informacijska hijerarhija: podatak-informacije-znanje.....	4
3. INFORMACIJA, ENTROPIJA, KOMUNIKACIJA.....	5
3.1 Vrste informacija.....	6
4. VRIJEDNOST INFORMACIJE.....	15
4.1. Entropija.....	16
4.2. Uvod u teoriju informacija.....	17
5. Model Shannonovog komunikacijskog sustava.....	18
5.1. Prijenos informacija: poruka-simbol-signal.....	18
6. Savršena informacija ne postoji.....	19
7. Nesavršena informacija i cijene.....	20
8. Informacijska asimetrija.....	20
9. Korištenje poslovnih informacija.....	21
9.1 Opća pitanja korištenja poslovnih informacija.....	22
10. Važnost i namjena informacija.....	24
11. Informacija kroz povijest: od podataka i informacije do informacijske ere.....	25
12. Pojam, cilj i svrha.....	28
12.1 Izvor poslovnih informacija.....	28
13. Važnost informacija i informacijska sigurnost.....	29
14. Obilježja informacijskog svijeta.....	30
ZAKLJUČAK.....	31
Literatura.....	32

Popis tablica.....	32
Popis slika.....	32

1. UVOD

Informacija kao pojam ima mnogostruka značenja ovisno o kontekstu u kojemu se primjenjuje. Postoji nekoliko definicija, no svaka od njih se može svesti na jednu jednostavnu: informacija je podatak koji primamo i za nas ima određeno značenje. Ne možemo poistovijetiti informaciju i podatak, iako se oboje smatra subjektivnim pojmom na koji utječe društvo u cjelini. Činjenica je da je informacija postala ključan pojam, ako ne i čimbenik, u društvu, pri tome mislimo na ključan pojam za sve vrste djelatnosti. Komunikacija je bitna za primitak i širenje informacija pa se usuđujem zaključiti da ona postoji od kada je čovjek počeo komunicirati. Gotovo svakom rečenicom izrečenom u određenom okruženju predajemo informaciju drugoj osobi. Gotovo sve što napišemo sadržava informaciju. Svaka informacija nije bitna sama po sebi, zbog toga joj je potreban kontekst i razumijevanje osobe koja ju prima. Suvremeni svijet je preplavljen informacijama koje su nam dostupne na sve načine. Informacijska znanost je relativno mlada s obzirom na vrijeme nastanka. U svojim počecima se bavila isključivo razvojem tehnika koje su omogućavale pohranu dokumentacije za pojedinu vrstu znanosti. Današnje vrijeme i razvoj informatike nam to uvelike olakšava, samim prostorom za pohranu i količinom podataka koju možemo pohraniti na jednome mjestu te klasificirati. U suvremenom svijetu svako poduzeće mora imati logistički dio kako bi se ostvario krug od proizvodnje do potrošača i pravilno koordinirao svaki dio uključen u proces. Organizacija je ključna za ovakvu vrstu poslovanja, a svaka organizacija počinje skupljanjem informacija koje su bitne i tako se opet vraćamo na informaciju, bitan čimbenik. Konkurencija označava borbu između nekoliko poduzeća za veći udio u tržištu. Takva vrsta borbe, ili jednostavnije natjecanja, zapravo potiče na bolje poslovanje jer u svakom trenutku se teži u nečemu biti bolji i učinkovitiji nego ostali ponuditelji. Obavještajni proces je vrlo bitan da bi određeno poduzeće ostalo konkurentno. U tom obavještajnom procesu informacija je bitna jer daje znanje i podatke koji su bitni za poslovanje. Svakako je najbitnija pravovremena informacija jer daje određenu obavijest u trenutku kada je to potrebno, a ne u trenutku kada ona izgubi svoju vrijednost. Svakoj informaciji vrijednost opada kroz vrijeme, ukoliko više vremena prođe, utoliko je ona manje vrijedna. Ti podatci se mogu odnositi na samo poduzeće, na konkurentna poduzeća kao i na tržište. Tržište je vrlo dinamično, posebice u današnjem vremenu kada se sve mijenja vrlo brzo, stoga je vrlo važno biti informiran o onome što je bitno za poslovanje. Svaka informacija služi nečemu i nekome, što više njih posjedujemo, posjedujemo i više znanja o određenom proizvodu. Konkurencija je ovdje odigrala vrlo bitnu ulogu, što više osoba želi isti predmet, više će se potruditi da isti dobije, što više osoba želi prodati isti predmet, više će se potruditi oko kvalitete i prezentacije istoga. Monopol koji su određene skupine ljudi imale na određene informacije je razbijen nastankom i razvitkom globalne mreže, interneta. Internet je učinio dostupnim bilo koju vrstu informacija svakome čovjeku koji želi nešto saznati. Biti informiran o nečemu je postalo vrlo bitno u suvremenom svijetu. Čimbenici koji određuju svaku informaciju su prvenstveno društvo u cjelini i njegove potrebe, no najbitnije je da onaj kome pružamo informaciju razumije temu koje se ona tiče. U ovome radu ću objasniti fenomen informacije kao i njezinu vrijednost i razvoj kroz povijest. Informacija je vrlo bitan čimbenik konkurentskog razvoja logističkog poduzeća što ću u ovom radu i dokazati.

2. FENOMEN INFORMACIJE

Informacija je, uz tvar, energiju, prostor i vrijeme, jedan od ključnih pojmova čovječanstva. Informacija je temelj svakog napretka, a zadnjih 60-ak godina, točnije u informacijskom društvu ili društvu znanja, postaje ključni resurs za razvoj društva u cjelini. „Informacije su preplavile svijet. Premrežile su ga milijardama niti. Otvorile bezbroj komunikacijskih kanala. Na temelju njih i uz njihovu pomoć ljudi donose odluke, usmjeravaju svoje aktivnosti, obavljaju svakodnevne poslove i zadatke, planiraju budućnost, uspostavljaju međusobne odnose, sporazumijevaju se, rješavaju probleme“ (Javorović, Bilandžić, 2007:19).

Postoje mnoga tumačenja pojma informacija zato što se ona koristi u svakom segmentu ljudskog djelovanja. Kolokvijalno shvaćanje pojma informacije je puno „šire“ (Krelja, Kurelović, 2014:15) od stručno - znanstvenog shvaćanja tog pojma. Tako neki informaciju tumače kroz ono što tiskaju novine, objavljuje radio, televizija ili se nalazi na internetu. Informacije nalazimo u izvještajima, dokumentima, knjigama, enciklopedijama, a temeljem njih izgrađujemo mišljenje, stavove i znanje. Drugi pak po informacije odlaze na šaltere (npr. autobusnog kolodvora, turističke agencije i sl.) , ili roditelji u školu.

„Informacija je postala ključni pojam za sve znanosti koje se bave bilo kojim aspektom simboličke komunikacije (npr. matematika, računalne znanosti, logika, lingvistika, elektronika, bibliotekarstvo, dokumentalistika, medicina itd). Otuda je informacija interdisciplinarni fenomen, a svaka ga znanost pokušala i još uvijek pokušava protumačiti“ (Šehanović, Hutinski, Žugaj, 2002:12).

Za bolje razumijevanje fenomena informacije potrebno je sagledati njeno podrijetlo i značenje. Tako se od informacije dolazi do procesa informiranja (lat. informare) ili obavještavanja. Pojam informiranje obuhvaća postupke objavljivanja i dolaženja do informacija (dobivanja informacija), odnosno ostvarivanje prava na pristup informacijama. Radovan stoga zaključuje da informacijsko društvo ne podrazumijeva činjenicu da su ljudi dobro informirani, tim više što se količina proizvedenih i distribuiranih informacija, najčešće nevažnih za većinu ljudi, eksponencijalno povećava kao i zbog problema manipuliranja informacijama i cenzure. Biti informiran o događajima, novostima, objavama prijatelja i sl. u realnom vremenu, uz uporabu multimedije, imperativ je današnjice.

Informacija kao obavijest proizlazi iz procesa komunikacije te smanjuje ili uklanja početnu neodređenost i neizvjesnost. Moment novoga naglašava vrijednost informacije dok je aktualna i pravovremena, dok se praktična upotrebljivost informacije odnosi na njenu mogućnost rješavanja problema ili zadatka. Za Norberta Wienera, oca kibernetike, također je važan pragmatični karakter informacije, ali u kontekstu povratne veze i upravljanja sustavom, pa kaže: „Informacija je naziv za sadržaj koji je razmijenjen s vanjskim svijetom tako da mu se mi prilagodimo i da čini našu prilagodbu osjetljivom na nj“ (Javorović, Bilandžić, 2007:31). Na pragmatični aspekt informacije upućuje i usporedba informacije s materijom i energijom: „informacija se može spremirati, uskladištiti, može se bezbroj puta upotrijebiti, može se njome koristiti bezbroj korisnika, ali ona uvijek ostaje ista, nepotrošena i cjelovita (nepodijeljena). Suprotno tome, materija i energija, novac i kapital se troše, dijele, raspršuju“ (Javorović,

Bilandžić, 2007:21-22). Međutim , dok je materija opipljiva jer je izgrađena od atoma, informacija je neopipljiva.

Informacija je skup od n elementarnih simbola ($n \geq 1$) za koje vrijedi da:

-su elementarni simboli dobro strukturirani (sintaksa)

-taj skup strukturiranih elementarnih simbola ima značenje (semantika) (Floridi, 2010:20-22)

Prema Pavlić, „informacija je protumačeni podatak“ (Pavlić, 2009:24). Kada kažemo ili vidimo da je negdje zapisano npr. „Vukovarska 57“ (Krelja Kurelović, 2014:17) , to može i ne mora biti informacija. Za sve one osobe koje navedeni zapis mogu protumačiti kao adresu zgrade Veleučilišta u Rijeci, tj. dati mu smisao i značenje, ovisno o svom iskustvu i kontekstu, to će predstavljati informaciju. Za ostale, navedena činjenica ostaje podatak. Govoreći o informaciji naglašava se da (Javorović, Bilandžić, 2007:30):

- „mora postojati podatak u kojem se utvrđuju činjenice i stvara informacija,“ (Krelja Kurelović, 2014:17)
- „o podatku treba prikupiti više dodatnih podataka (tko?, kada?, kako?...) koji objašnjava kontekst“ (Krelja Kurelović, 2014:17)
- „sve prethodno navedeno treba logički povezati u smislenu cjelinu.“ (Krelja Kurelović, 2014:17)
- „Tada se oblikuje informacija koja pridonosi stjecanju novih spoznaja i povećanju razine znanja. Ukratko, informacija je rezultat analize i organizacije podataka (sintaksa) tako da daje novo (sa)znanje primatelju (semantika).“ (Krelja Kurelović, 2014:17)

Već se u nekoliko navrata spominjala sintaktička i semantička razina informacije, pa je vrijeme da se to pobliže objasni. Za sintaktičku razinu informacije bitno je da su elementi informacije povezani u skladu s pravilima sustava, koda ili jezika koji se koristi. To se odnosi na način kako se elementarni simboli (npr. slova abecede) slažu i povezuju u veće smislene jedinice (riječi, rečenice...) prema određenim pravilima sustava (npr. pravopis i gramatika).

Primjerice, „informacija „List je u kuhinji“ (Krelja Kurelović, 2014:18), ovisno o kontekstu, tj. semantičkoj razini, može značiti da je list papira u kuhinji ili se radi o listu biljke ili ribi list ili čak novinama (Jutarnji list, Večernji list, Novi list)“ (Javorović, Bilandžić, 2007:31). Dakle, ponekad informacija može biti višeznačna, pa je neophodan kontekst za njeno pravilno interpretiranje.

Prema M. Tuđmanu (Šehanović, Hutinski, Žugaj, 2002:16-17), ne postoji općeprihvaćena definicija informacije, već se može govoriti o nekoliko pristupa objašnjenju fenomena informacije:

- Komunikacijski pristup - informacija je rezultat djelovanja poruke na primatelja; informacija kao znanje pošiljaoca i znanje primatelja, aktivnih sudionika komunikacijskog procesa.
- Obavijest - opći informacijski fenomen, neophodan poput materije i energije.

- Informacija kao svojstvo materije - objektivna informacija, činjenica.
- Informacija kao značenje - značenje koje je pripisano podacima pomoću poznatih konvencija; naglašavaju se semantička svojstva informacije.
- „Informacija kao događaj (u komunikacijskom procesu) - kad se primanjem poruke mijenja određena predodžba kod primatelja.“ (Krelja Kurelović, 2014:18)
- „Informacija kao reducirana neizvjesnost (Shannon i Weaver) - informacija kao razlika između dva stanja neizvjesnosti: one prije odašiljanja poruke i nakon primitka poruke.“ (Krelja Kurelović, 2014:18)
- „Informacija kao znanstvena činjenica – prema sadržaju, znanstvene informacije se mogu podijeliti na informacije o znanstvenim činjenicama, informacije o znanstvenim hipotezama i teorijama, informacije o osnovama neke znanosti ili discipline.“ (Krelja Kurelović, 2014:18)
- „Informacija kao struktura - informacija nije samo događaj ili proces, već ima svoju unutarnju strukturu (sintaksa), što znači da je možemo sagledati kao sustav.“ (Krelja Kurelović, 2014:18)

Tom popisu još treba dodati poimanje informacije kao resurs. (Šehanović, Hutinski, Žugaj, 2002:16-17). Za razliku od drugih resursa, informacija se korištenjem ne troši, čak joj se time povećava vrijednost. Lako i brzo se prenosi, istovremeno je može koristiti veliki broj ljudi, može se lako „rezati“ (Krelja Kurelović, 2014:19), „miksati“, (Krelja Kurelović, 2014:19) širiti, dijeliti, ekološki je prihvatljiva. Uporaba informacije kao resursa ograničena je ljudskom sposobnošću upravljanja informacijama i njenim iskorištavanjem, u skladu s etičkim načelima. (Šehanović, Hutinski, Žugaj, 2002:16-17) Govoreći o odnosu sustava i informacije, Pavlić kaže: „Organizirani sustavi ne mogu postojati bez informacije. Organiziranost i uspješno preživljavanje sustava počiva na kontinuiranom izvlačenju niza informacija iz okoline i samog sustava o različitim elementima, zatim na gradnji modela o okolini i samome sebi te na djelovanju i skupljanju informacija o djelovanju i učincima okoline s ciljem prilagodbe u okolini. Iako su nositelji informacija materija i energija, sama semantika informacija posebna je dimenzija stvarnosti“ (Pavlić, 2009:24). Dakle, da bi sustav opstao i funkcionirao, neophodne su mu informacije koje dobiva iz okoline (ulaz u sustav) i iz vlastitih izvora. Sustav, informacija i komunikacija su neraskidivo povezani.

2.1. Informacijska hijerarhija: podatak – informacija - znanje

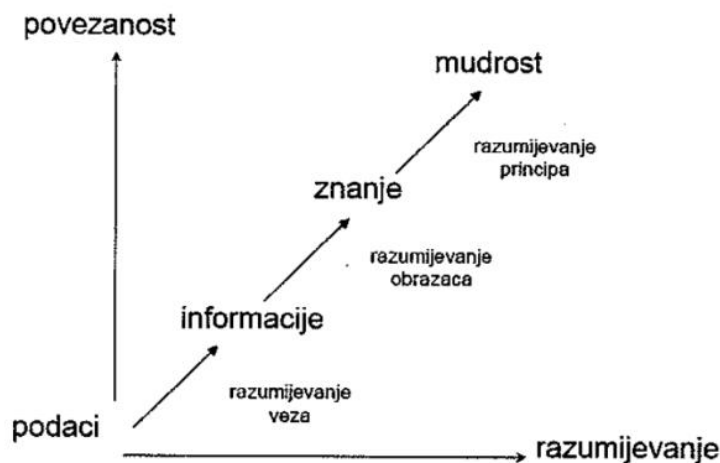
Engleska riječ „data“ (Krelja Kurelović, 2014:19) ili podatak potječe od množine latinske riječi „datum“ (Krelja Kurelović, 2014:19). Podaci mogu biti zapisani analognom i digitalnom tehnologijom, na tradicionalnim i elektroničnim, tj. digitalnim medijima. Primjerice, glazba na gramofonskoj vinil-ploči predstavlja analogni zapis (mehanički zapis kontinuiranog zvuka), dok je ista glazba na CD-u zapisana u binarnom obliku, odnosno digitalizirana. U računalstvu i informatici često se spominju termini sirovi podatak i obrađeni podatak. Tako informacija postaje smisljena, vrijedna i korisna. „Ona donosi novost, obavještava o nečemu, otklanja neizvjesnost i služi kao podloga za odlučivanje. Da li će podatak postati informacija

ili ne ovisi ponajprije o primatelju poruke. Za nekoga tko u podatku prepozna smisao, značenje, sadržaj koji može korisno upotrijebiti, podatak će postati informacija, a za nekoga drugoga neće.“ (Krelja Kurelović, 2014:20)

Informacija = podatak + kontekst i značenje

Informacija, prema Pavliću je „najmanja kapljica znanja izvučena iz podatka koja se može uklopiti u znanje o promatranom sustavu“ (Pavlić, 2009:25).

Postoje razni pristupi u definiranju znanja. „Međutim, ako se želi povući veza između informacije i znanja, onda se znanje može promatrati kao primjenjiva informacija ili kao kombinacija podataka i informacija kojemu je dodano ekspertno mišljenje, vještina i iskustvo.“ (Krelja Kurelović, 2014:20). Model na slici 1 prikazuje linearni kontinuum povezanosti podatka, informacije, znanja i mudrosti koji napreduje sa stupnjem razumijevanja i povezanosti tih temeljnih koncepata. Kada se analiziraju veze i odnosi između podataka i povežu u smislenu cjelinu dolazimo do informacija. Organiziranjem i povezivanjem informacija temeljem razumijevanja odnosa među njima gradimo znanje, a na kraju toga puta je mudrost.



Slika 1. Lanac podatak – informacija - znanje

Važno je naglasiti važnost povratnog utjecaja informacija i akumuliranog, odnosno stečenog znanja na stvaranje novih informacija, a time i novih znanja, pošto podatke, informacije i znanje možemo promatrati kao dijelove ili faze životnog ciklusa istog sustava.

3. INFORMACIJA, ENTROPIJA, KOMUNIKACIJA

Pošto je fenomen informacije toliko važan i sveprisutan, posvetit ćemo mu još pažnje. Ovdje ćete se upoznat s klasifikacijom informacija koja je napravljena prema različitim kriterijima, te s načinima određivanja vrijednosti informacija. Također ćete saznati što je entropija i u

kojem je odnosu s informacijom. Biti će riječi i o komunikaciji jer ono što povezuje sustav, informaciju i entropiju je upravo proces komunikacije.

3.1 Vrste informacija

Informacije možemo podijeliti prema različitim kriterijima, a neki od njih će biti ovdje navedeni.

Prema nastanku ili vrsti izvora informacije se dijele na:

- Izvorne ili primarne
- Izvedene
 - sekundarne
 - tercijarne

Ova se podjela često primjenjuje u znanosti, ali bitna je za sve koji tragaju za informacijom, poput učenika, studenata, web korisnika i drugih. One donose najvažnije i originalne informacije o predmetu proučavanja, te imaju veliku vjerodostojnost pošto najčešće prolaze recenzentski postupak. Takve informacije publicirane su kao:

- „znanstvena i stručna djela (razni članci u časopisima, knjigama ili poglavljima knjiga, u dizertacijama te magistarskim i drugim radovima znanstvenog napredovanja, kao patentni spisi, tehnički izvještaji ili elaborati, referati sa skupova)“ (Krelja Kurelović, 2014:24)
- „literaturna djela, fotografije, muzička i druga umjetnička djela“ (Krelja Kurelović, 2014:24)
- „muzejski predmeti i dokumenti“ (Krelja Kurelović, 2014:24)
- „autobiografije, pisma i korespondencije“ (Krelja Kurelović, 2014:24)
- „govori, intervjui“ (Krelja Kurelović, 2014:24)
- „izvorne vijesti“ (Krelja Kurelović, 2014:24)
- „službene statistike, službeni dokumenti (matične knjige i sl.), te vladini dokumenti itd.“ (Krelja Kurelović, 2014:24)

Takve informacije ne pružaju nove spoznaje, već predstavljaju pomoć za snalaženje u mnoštvu informacija, dokumenata i publikacija pošto sadrže bibliografski opis, sažetak ključne riječi i sl., pa služe kao vodič kroz izvore informacija. Sekundarne informacije upućuju korisnika na određene izvore, pa se nazivaju i uputne informacije. Za njihov nastanak potrebno je određeno vrijeme zbog informacijsko – dokumentacijske i bibliotečne obrade, kao npr. katalogizacije, indeksiranja, sažimanja, standardiziranja. Sekundarne informacije najčešće se izrađuju za neku disciplinu, užu ili širu problematiku, za određeno geografsko ili jezično područje ili knjižnicu, odnosno nisu sveobuhvatne. „Sekundarne informacije nalaze se u raznim vodičima, katalozima (i web katalozima), adresarima,

biltenima, zbirnama ili bazama podataka sadržaja (TOC, tj. Table of Contents), bibliografijama referencama (sa ili bez sažetka, citata, sinopsisa).“ (Krelja, Kurelović, 2014:24) „Prema pojavnom obliku / mediju razlikujemo sljedeće vrste informacija:“ (Javorović, Bilandžić, 2014:25)

- tekst (znakovi i simboli)
- zvuk (ljudski glas, zvuk, glazba)
- grafika (slike, crteži, fotografije...)
- animacija (privid pokreta)
- video (pokretne slike)
- multimedija i hipermedija

Razvoj pisma, pa time i informacija u obliku teksta datira daleko u povijesti (npr. prije 3000 klinasto pismo) jer je potreba da se informacije zabilježe, prenose i pokažu drugima ugrađena u čovjeka kao društveno biće. Tako je započelo stvaranje „kolektivnog pamćenja“ (Krelja Kurelović, 2014:25) (pisanih dokumenata, knjiga i drugih zapisa) koje se prenosilo naraštajima. „Pismo je donijelo beskrajne mogućnosti oblikovanja, spremanja, čuvanja i prijenosa informacija i nije izgubilo važnosti i vrijednosti ni danas u doba novih elektroničkih informacijsko – komunikacijskih sredstava i sustava“ (Javorović, Bilandžić, 2007:35). Tako digitalizirani tekst dobiva novu dimenziju, pa govorimo o raznim fontovima, njegovim stilovima, oblikovanju, kao npr. veličini teksta, boji, sjeni i ostalim efektima. Tekst ne mora imati linearnu strukturu, kao u klasičnim knjigama, već može biti i nelinearan kao npr. hipertekst. Najstariji oblik informacija je zvuk i ljudski glas (govor), a u istu kategoriju spada i glazba. Iako je zvuk analogne prirode, danas je najčešće digitaliziran (metodom uzrokovanja ili „sampling“ (Krelja, Kurelović, 2014:25) pretvara se u digitalni oblik, a zatim se digitalni podaci kodiraju i po potrebi sažimaju), pa postoje različiti formati zvukovnih datoteka (npr. wav, mid, mp3). Grafički oblik informacije predstavljen je slikama, crtežima, shemama, dijagramima, fotografijama i sl. Grafika na računalu može biti rasterska (bitmap) ili vektorska (drawn), a dostupna je u različitim formatima. Animacijom se postiže privid pokreta tako da se brzo izmjenjuju kadrovi (frames), tj. niz slika / crteža koji se razlikuju u detaljima. Danas razlikujemo 2D i 3D animaciju, gdje 3D animacija, osim širine i visine objektima dodaje i dubinu. Video je pojam koji se odnosi na pokretne slike. Kad se koristi kombinacija više vrsta pojava oblika informacije koji se integiraju u jedinstveni sadržaj, govorimo o multimediji. Multimedija najčešće ima i element interakcije i nelinearnosti, pa je tada riječ o hipermediji.

„Prema sadržaju informacije dijelimo na:“ (Javorović, Bilandžić, 2007:26)

- „osobne“ (Krelja, Kurelović, 2014:26)
- „opće“ (Krelja, Kurelović, 2014:26)
- „poslovno – funkcionalne“ (Krelja, Kurelović, 2014:26)

„Osobne informacije odnose se na čovjeka kao pojedinca, pa bi one trebale biti zaštićene (Agencija za zaštitu osobnih podataka).“ (Krelja, Kurelović, 2014:26). „To su privatne i najčešće povjerljive informacije koje se mogu prikupljati, prenositi ili čak javno priopćavati, ali samo uz suglasnost osobe na koju se odnose.“ (Javorović, Bilandžić, 2007:35). Stoga svaki

pojedinaac treba voditi računa u kojoj mjeri izlaže svoje osobne informacije, pogotovo na web-u. Današnja razina (društvenog) umrežavanja, razmijene i dijeljenja informacija postalo gotovo nemoguće predvidjeti i u potpunosti zaštititi. Što više informacija otkrivamo o sebi na servisima poput Facebooka, YouTube-a, blogova i sl., svjesno gubimo privatnost i postajemo ranjiviji od mogućih zlouporaba takvih informacija. Vjerojatno mali postotak korisnika društvenih mreža zna da je pri izradi korisničkog računa dao pristanak da se njihovi osobni podaci (najčešće marketinškim agencijama). Primjerice, igre i ostale aplikacije na Facebooku najčešće traže pristup osobnim podacima korisnika, te se preko „News Feeda“-a (Krelja, Kurelović, 2014:26) dalje šire mrežom prijatelja. S druge strane, postoje informacije koje su važne za sve ljude. One istodobno održavaju opći intelektualni, znanstveni, obrazovni, spoznajni, kulturni i tehnološki razvoj i dosege ljudske zajednice. Riječ je o općim informacijama koje bi trebale biti dostupne svakom čovjeku, međutim to nije uvijek tako, pa se govori o digitalnoj podjeli svijeta. Pri tome se misli na informacijsku podjelu između razvijenih i nerazvijenih zemalja koja ukazuje na nejednake mogućnosti pristupa informacijskim izvorima, obrazovanju, kulturnom i znanstvenom nasljeđu čovječanstva, te pristupu sredstvima komunikacije.

Funkcioniranje bilo kojeg poslovnog sustava nije moguće bez informacija. Stoga se pod poslovnim informacijama podrazumijevaju sve one informacije koje su nužne za realiziranje poslovnih funkcija poduzeća ili organizacije. Riječ je o informacijama koje su neophodne za odvijanje poslovnih procesa, a pripremaju se i predstavljaju tako da budu korisne u tekućem poslovanju i pri donošenju poslovnih odluka.

Usko povezano sa prethodnim je i podjela informacija prema dostupnosti ili otvorenosti:

- javne
- tajne (stupanj tajnosti)

Javne informacije su dostupne svakome. To su informacije koje se objavljuju u klasičnim (tisak, radio, tv) i digitalnim medijima, na web-u, u otvorenim bazama podataka, katalozima i sl. „Danas više od 90% podataka i informacija ima javno obilježje i većina njih se može naći u novinama, časopisima, knjigama, filmovima, na internetskim stranicama i u otvorenim bazama podataka“ (Javorović, Bilandžić, 2007:37).

Informacije od posebnog interesa za nekoga najčešće su tajne i povjerljive. Otkrivanjem ili objavljivanjem takvih informacija nanosi se nenadoknadiva šteta. Ponekad čovjek nije u mogućnosti ili ne zna kako dobiti sve, njemu važne informacije o onome što ga zanima. Potpuna informacija je ona koja daje cjeloviti i sveobuhvatan prikaz određenog predmeta, pojave, događaja ili procesa dok ga nepotpuna informacija samo djelomično opisuje. Nepotpune informacije mogu se namjerno plasirati radi stvaranja krive predodžbe kod primatelja, a mogu biti i rezultat nedovoljne upućenosti ili nedovoljne dostupnosti informacija. Primjerice, kad kupujemo neki proizvod ili uslugu, najčešće ne dobivamo potpune informacije o tome što nas zanima, pa je preporučljivo koristiti neformalne sustave informiranja poput foruma, društvenih mreža i sl., radi dobivanja informacija o iskustvima i mišljenjima drugih korisnika.

Ako znamo da je relevantnost ključan pojam informacijskih znanosti, onda prema relevantnosti, a time i upotrebljivosti, informacije možemo podijeliti na:

- relevantne ili važne (svrhovite, potrebne, korisne)
- irelevantne ili nevažne (nesvrhovite, nepotrebne, beskorisne)

Među gomilom informacija koje nas svakodnevno okružuju samo su neke korisne, potrebne, važne, odnosno upotrebljive za primjenu u konkretnoj situaciji i postizanje cilja. To su relevantne informacije. Na relevantnost se najčešće gleda u kontekstu informacijskog upita ili zahtjeva korisnika i sposobnosti sustava da selektira odgovore koji su podudarani i važni za postavljeni upit. Iz prethodno navedenog možemo zaključiti sljedeće:

Relevantna je ona informacija koja:

- zadovoljava informacijske potrebe korisnika
- omogućuje razumijevanje problema
- poboljšava sposobnost donositelja odluka

Preostale informacije su beskorisne ili neupotrebljive u određenoj situaciji, pa za njih kažemo da su irelevantne. Problem relevantnosti informacija sve je izraženiji, pogotovo sa pojavom društvenih medija gdje svaki korisnik interneta može objaviti što želi. Stoga, potraga za pravom, relevantnom informacijom često izgleda kao traganje za iglom u plastu sijena. Dok većina ljudi zna koje su im informacije u određenom trenutku važne i neophodne, dotle nije uvijek jasno kako doći do njih. Zadatak tih sustava je „pružiti što kvalitetniju, pravu, relevantnu informaciju i omogućiti da protok informacija bude što brži, lakši i sigurniji“ (Javorović, Bilandžić, 2007:76).

Prema vjerodostojnosti informacije se dijele na:

- istinite ili točne
- lažne ili netočne, tj. dezinformacije

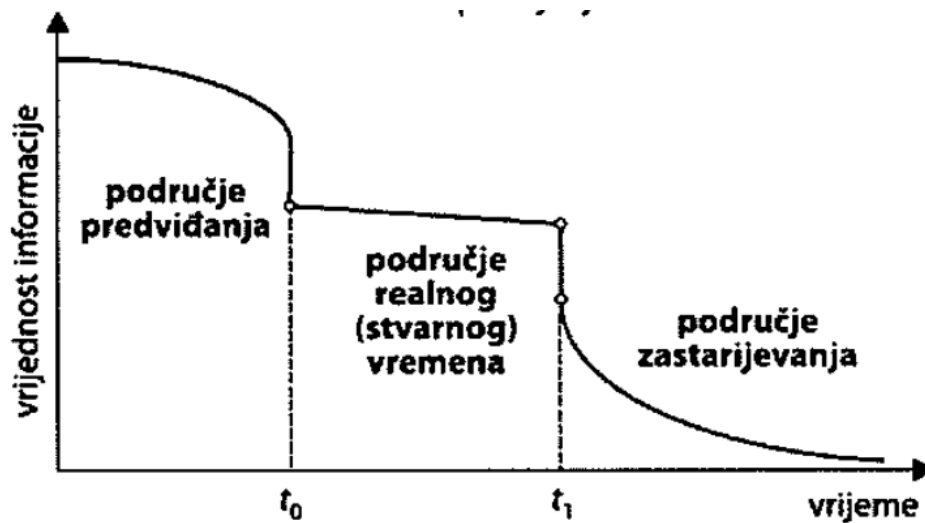
Istinite ili točne su one informacije čiji sadržaj vjerno i bez odstupanja opisuje stvarno stanje predmeta, pojave ili događaja. One se mogu jednostavno provjeriti i time dokazati njihova istinitost. Lažna ili netočna informacija daje pogrešnu, lažnu sliku stvarnog predmeta, pojave ili događaja. Informacije mogu (namjerno ili nenamjerno) proizvesti štetu kao primjerice ako neka informacija o poslovanju XY poduzeća dođe u ruke konkurenciji ili pak lažne informacije, odnosno dezinformacije o konkurenciji koje se plasiraju radi nanošenja štete. „Hoće li informacija biti štetna ili ne, dobra ili loša, ne proizlazi iz same informacije već ovisi o namjeri i postupcima onih koji se njome koriste“ (Javorović, Bilandžić, 2007:40-41).

Informacije imaju i vremensku dimenziju, pa ih možemo podijeliti prema dospijeću na:

- prijevremene

- pravovremene
- zastarjele

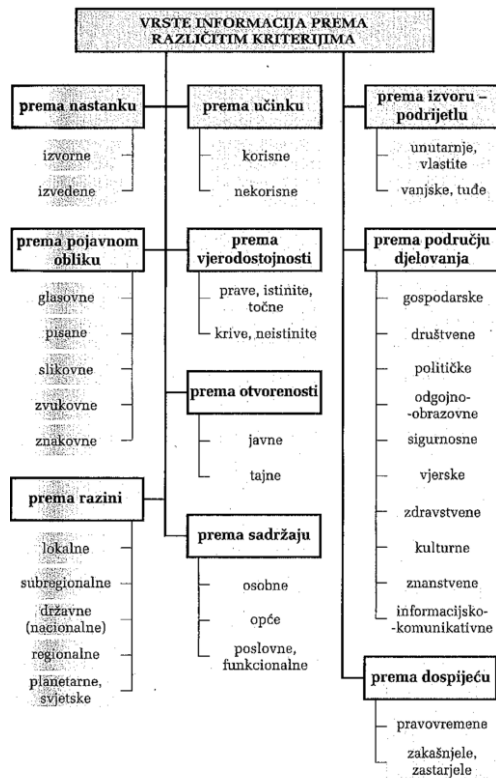
Vrijednost informacije nelinearno opada kroz vrijeme, što prikazuje slika 2. Prijevremena informacija o nekom događaju je informacija koju korisnik dobije prije negoli se događaj zaista desi. Takve informacije spadaju u kategoriju predviđanja nastupa budućeg događaja, pa imaju najveću vrijednost. One se dobivaju prije nego li je potrebno donijeti odluku. Primjer takve informacije iz svakodnevice je vremenska prognoza koja nam daje informacije o vremenskim prilikama nekoliko dana unaprijed, što može utjecati na odluku hoćemo li za vikend ići na izlet u prirodu ili ne.



Slika 2. Vrijednost informacije kroz vrijeme

Menadžeri često koriste prijevremene informacije koje dobivaju iz sustava za podršku odlučivanju, a omogućuju im dugoročno planiranje poslovnih aktivnosti. Pravovremene informacije korisnik dobiva paralelno s nastankom događaja ili neznatno kasnije. Takve informacije daju mogućnost reagiranja tj. poduzimanja određenih aktivnosti, stoga imaju vrijednost. To su ujedno aktualne informacije, ažurirane ili informacije o trenutnom stanju sustava. Primjerice, pravovremena informacija da se „srušio“ (Krelja, Kurelović, 2014:30) server putem kojeg studenti prijavljuju ispite tijekom ispitnog roka, je ako do sistem administratora dođe u kratkom vremenu od nastupa tog događaja, te on uspije brzo riješiti problem. Zakašnjele ili zastarjele informacije imaju vrlo malu ili nikakvu vrijednost jer stižu prekasno tj. vrijeme koje protekne od nastanka događaja i informacije o tom događaju je predugačko. Tada više nije moguće reagirati na određeni događaj. „Informacije se mogu podijeliti prema različitim kriterijima: (1) prema nastanku (izvorne, izvedene); (2) prema pojavnim oblicima (riječ, slika, zvuk, pismo); (3) prema sadržaju (osobne, opće i poslovno-funkcionalne); (4) prema području djelovanja (gospodarske, društvene, političke, obrambene, sigurnosne, zdravstvene, kulturne, znanstvene, informacijsko-komunikacijske); (5) prema

otvorenosti (javne, tajne); (6) prema razini (lokalne, subregionalne, državne, međunarodne, regionalne, planetarne); (7) prema vjerodostojnosti (prave, istinite, točne; krive, neistinite, netočne); (8) prema podrijetlu (unutarnje, vlastite; vanjske, tuđe); (9) prema dospijeću (pravodobne, aktualne, zakašnjele, zastarjele); (10) prema učinku (korisne i nekorisne, štetne) itd.“ (Javorović, Bilandžić, 2007:32)



Slika 5. Vrste informacija

„(1) Informacije prema nastanku mogu biti (a) izvorne i (b) izvedene, a neki ih dijele i na (a) primarne, (b) sekundarne i (c) tercijarne. Informacije mogu nastati na izvoru događaja, kao rezultat neposrednog uvida u podatak ili rezultat neposrednog promatranja nekog procesa. U takvim slučajevima informacija je rezultat neposredne veze između podataka i informatora, a njezina kvaliteta (točnost, dubina, širina) ovisi o svojstvima ostvarene veze te perceptivnoj, prosudbenoj i deskriptivnoj sposobnosti informatora, izvorne informacije u pravilu su najtočnije i najvrednije. Izvedene informacije rezultat su povezivanja različitih informacija o istom podatku (događaju, činjenici). Njihova točnost ovisi o vjerodostojnosti podataka na temelju kojih su dobivene. Kada se radi o poslovnim informacijama, obično se pod izvedenim podrazumjevaju informacije izvedene iz poslovanja u poslovnoj organizaciji.“ (Javorović, Bilandžić, 2007:34) (2) Informacije se javljaju i prenose u različitim oblicima. Vjerojatno su najstariji oblici glas i znak (od grimase da svjesno oblikovanog znaka, pokreta, stava tijela i sl.). Ljudski glas se očituje kao artikuliran razumljiv govor, koji se razvio u nekoliko tisuća različitih jezika, što, barem za sada, otežava govornu komunikaciju među ljudima na Planetu, jer su jezične prepreke najčešće vrlo velike. One se premošćuju učenjem drugih jezika. Vjerojatno će razvoj kompjutorske i nanotehnologije uskoro omogućiti automatsko višjezično prevođenje govora (a ne samo riječi), pa će pojedinci različitih jezičnih

pripadnosti nesmetano komunicirati i sporazumjevati se. Otvorit će se također nove mogućnosti u brojnim (poslovnim i drugim) aktivnostima i odnosima među ljudima i narodima. Govor nije jedini glasovni oblik izražavanja i prijenosa informacija (pjevanje, smijanje, plač, urlik), ali je najjasniji, najvjerodostojniji i s najvećim mogućnostima, pa je zato i najuobičajeniji u ljudskoj komunikaciji. Slika, posebno. Crtež i zvuk spadaju u najstarije oblike oblikovanja i prenošenja informacija. „Na stjenama i u špiljama nađeni su veoma stari crteži, koji suvremenog čovjeka obavještavaju o mnogim pojmovima iz vremena u kojem su nastali.“ (Javorović, Bilandžić, 2007:34) Jednako su tako ljudi od najstarijeg vremena informacije o događajima zvučno oblikovali i prenosili različitim zvukovima (udaranjem u stabla, bubnjevima, pa poslije trubama, zvonima, električnim sirenama). Danas su u tom pogledu najpoznatije obavjesti o nastajanju i prestanku opasnosti (požar, zračna prijetnja) u obliku točno definiranih i gotovo u cijelom svijetu prihvaćenih zvučnih signala. I u poslovnom svijetu zvučnim se znakovima oblikovala i prenosila informacija o početku i kraju radnog vremena, a na određeni način zvučne informacije upotrebljavaju sve vojske svijeta. „Razvoju informacija najviše je pridonijela pojava pisma. Pismo je donijelo beskrajne mogućnosti oblikovanja, spremanja, čuvanja i prijenosa informacija i nije izgubilo na važnosti i vrijednosti ni danas u doba novih elektroničkih informacijsko-komunikacijskih sredstava i sustava.“ (Javorović, Bilandžić, 2007:35) Naprotiv, oni su mnogostruko povećali njegovu ulogu važnost i upotrebu. „U ovu skupinu spadaju i informacije koje se oblikuju i prenose (priopćavaju) gestom, stavom tijela, pokretom ruke, glave ili drugog dijela tijela, osmjehom ili drugim izrazom lica, tonom izrečene riječi itd.“ (Javorović, Bilandžić, 2007:35) M. V. Rozin je informacije podijelio na usmene, knjižne i strojne, što se može uzeti kao vrsta sintetičke podjele, bliske informatičkoj obradi. “(3) Prema sadržaju informacije mogu biti (a) osobne, (b) opće i (c) poslovno-funkcionalne. Osobne informacije odnose se na čovjeka kao pojedinca - kao fizičku osobu, građanina, radnika, obiteljskog čovjeka s određenim ljudskim i građanskim pravima, slobodama i odgovornostima. To su informacije o identitetu pojedinca, njegovim osobinama, političkim stajalištima, vjerskim uvjerenjima, psiho-fizičkim osobinama itd. To su privatni i velikim djelom povjerljivi podaci, koji se, u pravilu, mogu prikupljati, prenositi i javno priopćavati samo na suglasnost pojedinca na kojeg se odnose (koji je njihov vlasnik). Opće informacije odnose se na opća pitanja jednako važna za sve ljude, ljudske zajednice i čovječanstvo u cjelini. Radi se o informacijama koje bi trebale biti dostupne svakom čovjeku na planetu, bez obzira na to gdje se nalazi.“ (Javorović, Bilandžić, 2007:35) One su osnova znanja o prirodi i društvu, živom svijetu i općenito o ekosustavu. „One istodobno odražavaju opći intelektualni, znanstveni, obrazovni, spoznajni, kulturni i tehnološki razvoj i dosege ljudske zajednice. Broj i opseg tih informacija stalno se povećava, ali ne doseže podjednako do svih ljudi i naroda na Zemlji, prije svega zbog dubokog raskoraka između bogatih i siromašnih, odnosno razvijenih i nerazvijenih, obrazovanih i nepismenih. Poslovne informacije su sve informacije koje pomažu da se ostvari poslovanje, odnosno one koje su u službi (gospodarskih i drugih) poslovnih funkcija. One su osnovica unutarnjeg i vanjskog djelovanja svakog poslovnog subjekta, ostvarivanja i razvoja gospodarstva i drugih područja poslovnog djelovanja ljudi, njihovih zajednica i udruženja, poslovanja između poslovnih subjekata, između privrednih subjekata i države, međudržavnog poslovnog djelovanja i komuniciranja, razmjene robe i usluga, tržišnog natjecanja na unutarnjem i svjetskom tržištu itd. Do sada su se pod poslovnim informacijama

podrazumjevale uglavnom informacije u funkciji poslovanja privrednih subjekata (poduzeća, privrednih kompanija). U suvremenim uvjetima, kada poslovanje nije ograničeno samo na privredne organizacije i gospodarstvo kao područje ljudskog djelovanja, nego se širi na sve djelatnosti, poslovne informacije se ne mogu zadržati u svojem klasičnom okviru, to prije što i na drugim područjima imaju istu funkciju.“ (Javorović, Bilandžić, 2007:35-36) „(4) Informacije prema području djelovanja mogu biti gospodarske, društvene, političke, državne, sigurnosne (zaštitne i obrambene), zdravstvene, odgojno-obrazovne, kulturne, znanstvene, informacijsko-komunikacijske. Svako od tih područja može se, u skladu s potrebama, podijeliti na niz potpodručja (sektora).“ (Javorović, Bilandžić, 2007:36) Tako gospodarske informacije mogu biti poljoprivredne, šumarske, vodno-gospodarske, pomorske, prometne, građevinske, industrijske, tekstilne, trgovinske itd. „Društvene informacije mogu se odnositi na opća društvena pitanja, odnos društva i države, ljudska prava, civilno društvo, udruge, nevladine organizacije, neprofitne organizacije, društvene pokrete, humanitarne organizacije i sl.“ (Javorović, Bilandžić, 2007:36) Političke informacije odnose se na politička prava građana, izborni sustav, političke stranke, organizaciju i djelovanje političkog sustava, a državne na organizaciju vlasti i upravljanja u državi (zakonodavna, sudbena i izvršna vlast). Sigurnosne informacije potječu s raznih područja zaštite (zaštita ljudi i materijalnih dobara, društvenih vrijednosti i ustavnog poretka, ekosustava, zaštita od različitih ugroženosti i opasnosti: kriminala, terorizma, požara, prirodnih i tehnoloških nesreća i katastrofa, onečišćenja itd., rad zaštitnih i sigurnosnih službi i organizacija) i obrane (vojna obrana, civilna obrana, gospodarska obrana, civilno-vojni odnosi, naoružanje - razoružanje, vojnopolitička suradnja, odnosi i procesi, pitanja rata i mira, obrana od terorizma), odnosno s područja individualne, nacionalne, međunarodne i svjetske (globalne) sigurnosti. U zdravstvu i u vezi sa zdravljem stvaraju se informacije koje se odnose na to područje djelatnosti i ljudskog (individualnog i društvenog) interesa. Slično je u drugom djelatnostima u kulturi, odgoju i obrazovanju, znanosti, sportu, informacijama i informiranju, komunikacijama. „(5) Informacije (i podaci) prema otvorenosti jesu javne i tajne. Javne informacije su dostupne svakome, slobodno se objavljuju i svatko se njima može (poštujući autorska prava i druge zakonom propisane uvjete) koristiti. Danas više od 90% podataka i informacija ima javno obilježje i većina njih se može naći u novinama, časopisima, knjigama, filmovima, na internetskim stranicama i u otvorenim bazama podataka. Javni podaci i informacije skupljaju se, čuvaju i obrađuju u mnogim profesionalnim bazama u vlasništvu različitih ustanova i poslovnih organizacija. Iako se i ovdje radi o javnim podacima, do njih se može doći jedino uz određenu naknadu (kupnjom), kojom će se zadovoljiti poslovni uvjeti i interesi (podmiriti troškovi i osigurati zarada) organizatora i vlasnika informacijske baze. Tajni podaci i informacije nisu dostupni javnosti sve dok ih povjerljivima smatra onaj tko ih je takvima proglasio.“ (Javorović, Bilandžić, 2007:37) Radi se o podacima i informacijama koje nekomu predstavljaju poseban interes i čijim bi mu otkrivanjem ili objavljivanjem bila nanesena šteta, odnosno, od kojih se na tuđu štetu može postići vlastita korist. To mogu biti osobni podaci građana, posebno važni poslovni podaci poduzeća, vojni, policijski ili obavještajni podaci i informacije različitog stupnja važnosti i povjerljivosti, podaci i informacije državnih tijela i najviših nositelja vlasti i upravljanja u državi (zakonodavna, sudbena i izvršna vlast), međunarodnih organizacija i saveza, sve do Ujedinjenih naroda. Povjerljivi podaci i informacije posebno su zaštićeni i dostupni samo određenim osobama i informacijama. Zato

su oni predmet interesa obavještajnih službi konkurentskih, suparničkih ili protivničkih strana (struktura). Povjerljivost ima rok trajanja, pa nakon određenog vremena i najviše čuvani podaci i informacije „izlaze na svjetlo dana“ (Javorović, Bilandžić, 2007:38) postaju javni i svakome dostupni. „(6) Informacije prema razini mogu biti (a) lokalne, (b) subregionalne, (c) državne, (d) međunarodne, (e) regionalne, (f) planetarne. Lokalne informacije odnose se na neku (užu ili širu) lokaciju - objekt, naselje, grad, užu teritorij, lokalnu zajednicu i njezinu samoupravu - uključujući sve što je na njoj i u vezi s njom.“ (Javorović, Bilandžić, 2007:38) No, iako lokalne, one mogu biti rasprostranjene (poznate) diljem svijeta, „Subregionalne informacije govore o određenom dijelu (npr. pokrajini) neke države i pitanjima koja su s njime u vezi. Državne informacije odnose se na državu i sve njezine attribute, ili one koje ona stvara, ili one koje su u njezinu „vlasništvu/posjedu“ (Javorović, Bilandžić, 2007:38).“ (Javorović, Bilandžić, 2007: 38). Ali, u svakom su slučaju to informacije državne razine, državne važnosti. „Međunarodne informacije su one koje se tiču međunarodnih odnosa dviju ili više država, dok se regionalne odnose na užu (npr. Jugoistočna Europa) ili šire (npr. Europa) geografske cjeline s pripadajućim državama ili dijelovima država. Planetarne informacije odnose se na cijeli naš planet, a mogu se ticati bilo kojeg područja stvarnosti ili interesa i bavljenja čovječanstva (civilizacija, politika, gospodarstvo, znanost, mir i sigurnost, ekosustav, svemir...). (7) Prema vjerodostojnosti informacije mogu biti (a) prave, istinite i točne ili (b) krive, pogrešne, netočne i neistinite. Prave (istinite, točne) informacije su one koje o događajima (činjenicama, podacima) na koje se odnose, govore istinito i točno, na temelju kojih se događaj može točno odrediti, definirati i ocjeniti/procijeniti, te u skladu s tim steći određeno znanje (i spoznaja) te donijeti odgovarajuća odluka (o pothvatu, usmjerenju). Kriva (pogrešna, netočna) informacija daje pogrešnu sliku stvarnog događaja i ne može poslužiti kao dobra podloga za odlučivanje i djelovanje, a ako se na osnovi nje odlučuje, odluka će biti loša.“ (Javorović, Bilandžić, 2007:38) Neistinita informacija je izmišljena i lažna. Govori o nečemu što ne postoji ili se nikada i nigdje nije dogodilo. Zato neistinita informacija i nije informacija, nego laž, dezinformacija. Jednako tako se ni kriva informacija ne može smatrati informacijom, jer se njome ne dobiva pravi uvid u podatak, odnosno događaj ili činjenicu. Lažne informacije mogu biti jako štetne - ovisno o tome s kojim ciljem, kada, gdje i kako se upotrijebe. Zato svaka informacija zahtjeva određenu provjeru kojom će se utvrditi njezina istinitost i potvrditi vjerodostojnost.„(8) Informacije prema podrijetlu mogu biti (a) vlastite i (b) tuđe, odnosno (a) unutarnje i (b) vanjske. Vlastite informacije su one koje svaki subjekt stvara sam, na temelju podataka kojima raspolaže, odnosno do kojih je došao vlastitom aktivnošću. Tuđe informacije dobivamo od drugih autora (iz drugih izvora). Unutarnje informacije su one koje se stvaraju unutar određene organizacije (poduzeća, udruge), koje proizlaze iz njezine djelatnosti, dok vanjske informacije u organizaciju dolaze izvana, iz drugih izvora, iz njezinog okruženja.“ (Javorović, Bilandžić, 2007:39) Budući da su informacije predmet komunikacije između različitih subjekata, da su u stalnom kretanju i razmjeni, uvijek će unutarnje informacije drugima biti vanjske, dok su vanjske nekome uvijek unutarnje. (9) Prema dospijeću informacije dolaze kao (a) pravodobne i (b) zakašnjele. Informacija može biti korisna samo ako je pravodobno stigla onome kome je potrebna. O pravodobnom dolasku (dobivanju, posjedovanju) informacija često ovise sudbine ljudi i naroda, a u poslovnom svijetu uspjeh nekog posla, opstanak ili ugled poslovnog subjekta. Vremenski gledano, informacije mogu biti (a) aktualne, sadašnje i (b) prošle. Aktualne nastaju

u sadašnjem vremenu i na neki ga način obilježavaju, dok prošle govore o vremenu kroz koje je svijet prošao. Ali, to koliko su korisne ne ovisi o vremenu nastanka, nego o ulozi u stjecanju znanja i spoznaja, te o mogućnosti upravljanja ljudskim djelatnostima i njihovu razvoju, odnosno u konkretnom i općem napretku i stvaranju boljih uvjeta života svih ljudi. (10) Prema učinku informacije mogu biti (a) korisne, (b) nekorisne i (c) štetne. No, to ne ovisi o informaciji samoj po sebi, bez obzira na to kakva ona bila, nego o tome tko je, kada, kako i s kakvom namjerom (ciljem) upotrijebi. To pokazuje kolika je korisnost informacija te da ona više ovisi o namjeri i svrsi koja joj se pridaje (u kojem cilju se upotrijebi), nego o tome kakva je. Postoje i drugačije podjele informacija, posebno važne za njihovu obradu i pripremu za upotrebu. U bezbrojnom mnoštvu podataka i informacija nalaze se one koje su nekome, uopće ili za neku svrhu, važne (vrijedne, korisne) i one druge, nevažne, bezvrijedne. S toga stajališta može se govoriti o relevantnim i nerelevantnim, odnosno o raspoloživim i relevantnim (korisnim, potrebnim, nužnim, važnim, poželjnim...) informacijama (aspekt relevantnost uveo je S.C. Bradford). U novije vrijeme se iz informacija ili obavjesti izdvaja posebna vrsta-izvjesnice. S obzirom na to, informacije bi se mogle podijeliti i na (a) obične obavijesti i (b) izvjesnice. Pod izvjesnicama se podrazumjevaju „obavijesti od interesa za donošenje nacionalnih odluka“ (Javorović, Bilandžić, 2007:40), odnosno obavijesti koje su „podloga za donošenje odluka kojima se štiti i poboljšava obrambena, vanjska ili gospodarska politika.“ (Javorović, Bilandžić, 2007:40) Ili kako to definira Ministarstvo obrane SAD-a: „Izvjesnica je proizvod prikupljanja, obrade, integriranja, analize i interpretacije dostupnih obavijesti o stranim zemljama“ (Javorović, Bilandžić, 2007:41). Miroslav Tuđman najprimjerenijim smatra da se izvjesnica definira kao „uradak koji je učinak prikupljanja, obrade, raščlambе, povezivanja, vrednovanja i tumačenja raspoloživih obavijesti što se odnose na strane zemlje ili područja.“ (Javorović, Bilandžić, 2007:41). Bavljenje tom vrstom obavjesti spada u područje obavještajne (ili izvještajne, engl. intelligence) djelatnosti i odgovarajućih profesionalnih službi. Obično se radi o tajnim podacima i informacijama.

4. VRIJEDNOST INFORMACIJE

Poznato je da količina informacija eksponencijalno raste iz godine u godinu. Usred oceana raspoloživih informacija stoji čovjek s ograničenim sposobnostima apsorpiranja i procesuiranja svih tih informacija koje mu pristižu. Kao odgovor na problem informacijskog preobilja s jedne strane i gladi za informacijama s druge strane, opravdano se postavlja pitanje kriterija za selekciju, odnosno procjenu kvalitete i vrijednosti informacija. „Richard Hamming polazi od koncepta životnog ciklusa informacije (*Information Life Cycle*), prema kojem svaka informacija u određenom trenutku nastaje, zatim neko vrijeme traje, da bi nakon isteka određenog vremena nestala. Vrijednost informacije u tom kontekstu smatra se funkcijom vremena.“ (Krelja, Kurelović, 2014:31)

To znači da „vrijednost informacije nije postojano, već vremenski promjenjivo obilježje svake informacije“ (Panian, Klepac, 2003:43).

Uzimajući u obzir pragmatičnu vrijednost informacije, ona vrijedi „onoliko koliko je čovjek u stanju da je iskoristi, tj. da je obradi i na temelju nje donese prave zaključke“ (Javorović, Bilandžić 2007:49). Nitko neće kupiti jučerašnje novine ili knjigu za ispit koji je već položio.

Ukoliko informacija u potpunosti otkloni početnu neizvjesnost (koja je > 0), tada se radi o perfektnoj informaciji koja ima najveću vrijednost. Ukoliko samo djelomično otkloni početnu neizvjesnost, radi se o nepotpunoj informaciji.

Informacija ima različite karakteristike ili svojstva kao što su: jednostavnost, dostupnost, relevantnost, pravodobnost, potpunost, točnost, pouzdanost, povjerljivost, sigurnost, količina... (Pavlič, 2009:26-27). Prema svojstvima, informacije su podijeljene u razne kategorije, o čemu je već bilo riječi. U nastavku su izdvojena svojstva informacije koje većina autora smatra važnima za procjenu njene kvalitete i vrijednosti, a ujedno integriraju sva tri navedena pristupa određivanja vrijednosti informacija:

- relevantnost (potrebne, nužne, važne, korisne informacije, bitne za rješavanje problema ili donošenje odluke)
- pravovremenost (dobivene u pravom trenutku, onda kad su potrebne) i aktualnost (informacije nisu zastarjele, ažurirane su, odražavaju trenutno stanje)
- pouzdanost (možemo im vjerovati; to je ujedno mjera istinitosti, točnosti informacija)
- potpunost (daje sveobuhvatnu sliku predmeta, pojave ili događaja; to ujedno podrazumijeva da je informacija dostupna)

Neki autori, uz navedena obilježja informacije ističu da ona treba korisniku biti dostupna u najprikladnijem obliku. Tako primjerice veći broj numeričkih podataka raspoređenih u tablicu će zasigurno biti razumljiviji i lakše čitljiviji ako su prikazani grafikonom.

4.1 Entropija

Za održavanje bilo kojeg sustava potrebno je ulaganje određene energije, materije (tvari) ili informacije. Tada kažemo da u sustavu djeluje entropija.

Nered ili entropija je prirodno stanje stvari. „Stoga se može reći da je entropija mjera neorganiziranosti (nereda) nekog sustava.“ (Srića, 1990:25). Ova neorganiziranost može smanjiti dotok informacija!

„Entropijom se mjeri nedostatak informacija o stanju sustava ili postupcima u sustavu, odnosno entropiju možemo promatrati i kao mjeru potrebnih informacija u sustavu.“ (Radošević, 2001:289)

Prema teoriji informacije, količina informacije se izjednačava s količinom entropije zato što je u sustavu potrebna onoliko količina informacije koja odgovara količini neizvjesnosti (entropije) u njemu. „Ako možemo priskrbiti dovoljnu količinu informacija o nekom

dogadaju ili stanju sustava, onda se neizvjestan događaj pretvara u siguran, pa je entropija nula.“ (Krelja, Kurelović, 2014:34). Ukoliko sustav dobije nepotpunu informaciju, manju od količine neizvjesnosti, onda se entropija smanjuje samo djelomično. Mjerna jedinica za količinu entropije bit, kao i za količinu informacije.

4.2 Uvod u teoriju informacija

Kao što je u prethodnom tekstu izneseno, sustavi informiranja i komuniciranja korišteni kroz povijest, sve do danas (telegraf, telefon, radio-komunikacije, televizija, mobilna i internet komunikacija) razlikovali su se ne samo po tehnologiji uređaja i vrsti poruka, već i po metodama prijenosa poruke od pošiljaoca do primaoca. Istovremeno, da bi ti sustavi informiranja i komuniciranja postali funkcionalni, morali su se riješiti brojni problemi kao što su gubitak signala koji se šalje na velike udaljenosti, eliminiranje smetnji i točnost prijenosa, brzinu slanja signala prilagoditi propusnosti komunikacijskog kanala, kašnjenje signala, te je trebalo pronaći najbolje načine kodiranja poruka, kompresije sadržaja itd. Početak nastanka teorije informacije smatra se 1948. god., kad je C.E. Shannon, objavio članak „A Mathematical Theory of Communication“ (Krelja Kurelović, 2014:97) (u prijevodu: „Matematička teorija komunikacije“ (Krelja Kurelović, 2014:97)) u Bell System Technical Journal, a njegov najbliži suradnik bio je W. Weaver. Stoga se obojica smatraju začetnicima teorije informacije. „Teorija informacija (engl. Information Theory) je znanstvena disciplina koja izučava matematička svojstva informacija u smislu mjerenja njihove količine, načina prikaza i određivanja sposobnosti komunikacijskih sustava za njihov prijenos“ (Javorović, Bilandžić, 2007:57).

Klasična teorija informacija ne uzima u obzir kvalitativne aspekte informacija, već samo one mjerljive, statističke aspekte koji pružaju mogućnosti predviđanja ponašanja stohastičkih sustava, kakav je i komunikacijski sustav. Ona je koncentrirana na probleme prijenosa informacija (pomoću signala) u komunikacijskom sustavu, pa je njena najveća primjena u području telekomunikacija.

Kvantitativno tretiranje informacije „omogućuje da se njome postupa na sličan način kao i s drugim fizikalnim veličinama (naponom, strujom, energijom, itd.)“ (Pauše, 2003:37).

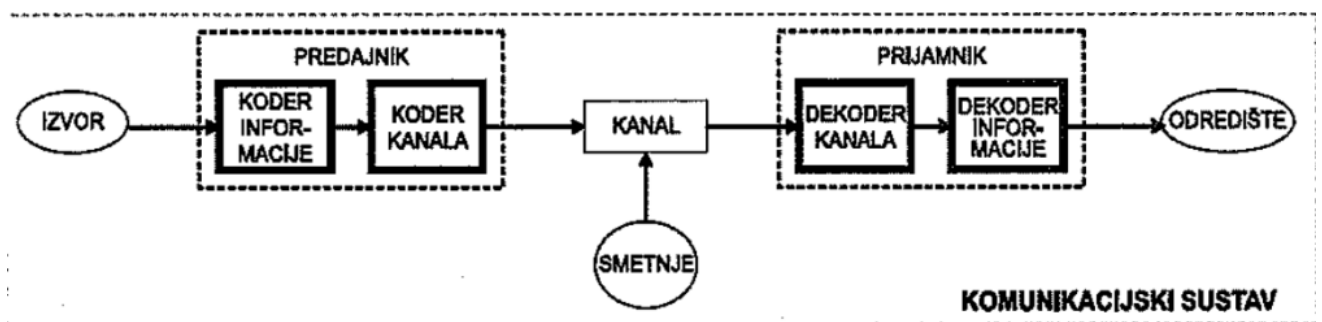
Cilj teorije informacija je izraditi apstraktne matematičke modele za različite tipove realnih komunikacijskih sustava, istražiti odnose unutar tih modela i dobivene rezultate interpretirati u praksi, da bi se poboljšalo funkcioniranje komunikacijskih sustava. (Pauše, 2003:4).

Bez doprinosa teorije informacija mnoge suvremene (tele)komunikacijske tehnologije i sustavi zasigurno ne bi bili na današnjem stupnju razvoja. Sigurno ste se kao djeca igrali „gluhog telefona“ (Krelja, Kurelović, 2014:98), kad se poruka prenosi s „uha na uho“ (Krelja, Kurelović, 2014:98) i najčešće do odredišta, zbog buke i ostalih smetnji, dođe posve promijenjena, često i nerazumljiva. Teorija informacija pomaže da se to ne događa u svakodnevnoj komunikaciji posredstvom informacijske i komunikacijske tehnologije. Stoga se C. Shannona opravdano naziva ocem digitalnog doba.

5. Model Shannonovog komunikacijskog sustava

Shannon i Weaver razradili su model komunikacijskog sustava: izvor - koder (informacije i signala) – kanal na kojeg djeluju smetnje – dekoder (signala, pa informacija) – odredište, te postavili osnovu za što bolju iskoristivost prijenosnog kanala u uvjetima smetnje. Pošto većina suvremenih komunikacijskih sustava za prijenos informacija koristi diskretne signale (a ne kontinuirane), ovdje ćemo se baviti diskretnim komunikacijskim sustavima.

Uobičajeno se za komunikacijski sustav kaže da se sastoji od izvora informacije (pošiljaoca), odredišta (primaoca informacije) i podsustava koji posreduje u prijenosu poruka. Međutim, ovdje ćemo razmotriti detaljnije razrađen model komunikacijskog sustava koji je prikazan na slici.



Slika 3. Shannonov model jednosmjernog komunikacijskog sustava

5.1 Prijenos informacija: poruka – simbol – signal

„Informacija se uvijek pojavljuje u sustavu *izvor informacije – primatelj informacije*, pri čemu izvor generira informaciju time što mijenja svoje stanje.“ (Pauše, 2003:37) Informacija smanjuje neizvjesnost, ona je razlika neizvjesnosti prije i nakon primitka poruke (Shannon). Informacija nije materijalnog karaktera, ali je u informacijskim i komunikacijskim sustavima materijalizirana kao poruka, preko simbola i signala.

Simbol je tvar (materija) koja predstavlja informaciju (slova, znamenke, znakovi...) → podatak

- oni su vremenski postojani (statistički).
- koriste se za trajno pohranjivanje informacija.

Signal je neophodan za prijenos informacije. Ista informacija može se prenositi signalima isto kao što se može zapisati različitim simbolima. U teoriji informacije, signal predstavlja kodiranu poruku spremnu za slanje putem komunikacijskog kanala, odnosno slijed stanja u komunikacijskom kanalu koji čine tu kodiranu poruku. Postoje korisni i nekorisni signali. Kad

na prijenos korisnog signala djeluju vanjski utjecaji kao što su smetnje, stvaraju se neželjeni i nekorisni signali koji se zovu šum..

„Pri širenju elektromagnetskog vala stvaraju se oscilirajuća elektromagnetska polja, a informacija se prenosi sustavnim mijenjanjem neke osobine elektromagnetskog vala, kao što su amplituda, frekvencija ili faza.“ (Krelja, Kurelović. 2014:103) Infracrveni signali ne prolaze kroz zidove, pa se koriste za prijenos podataka na malim udaljenostima, unutar iste prostorije (npr. za daljinske upravljače), dok se radiovalovi koriste za velike udaljenosti. Mikrovalovi su sveprisutni u današnjim komunikacijskim sustavima: kod mobilnog telefoniranja, koriste ga satelitski komunikacijski sustavi, bežične računalne mreže, kućni alarmni sustavi, radarski sustavi, u zračnim lukama za navigacijske sustave, u pomorskom prometu i sl.

Prema promjenama vrijednosti signala tijekom vremena razlikujemo analogne ili kontinuirane i digitalne ili diskontinuirane signale. Analogni, ujedno i prirodni signali kontinuirano se mijenjaju u vremenu, kao npr. zvuk ili svjetlost. Digitalni signali predstavljaju se nizovima brojeva koji odgovaraju veličini signala u diskretnim jedinicama vremena, pa su zato diskontinuirani. „Digitalizirati signal ili pretvoriti analogni u digitalni signal znači mjeriti ga u određenom broju vremenskih intervala i pri tome mu uzimati uzorke, koji se potom povezuju i koriste za njegovo repliciranje (npr. zvuk na glazbenom CD-u se uzrokuje 44100 puta u sekundi, a slušatelj ga doživljava kao kontinuiranu glazbu).“ (Negroponte, 2002:19)

Signalima se detaljnije bavi teorija signala, a imaju važnu ulogu i u teoriji informacija.

6. Savršena informacija ne postoji

Nitko ne kaže da se ekonomija bavi stvarnim životom, ali savršen svijet objašnjenja iz ekonomskih udžbenika, u kojima se tržište uvijek iznova dovede u ravnotežu, stvarno je neobično mjesto. Među ostalim, udžbenici kažu da zbog razloga za koji ne želite znati tržišta ovise o postojanju velikog broja kupaca i prodavača koji u trenutku mogu posjetiti i napustiti tržište i koji mogu djelovati odmah jer su savršeno informirani o tome tko je spreman kupiti što po kojoj cijeni. Sve to ipak nema previše veze sa zdravim razumom; svaki dan na gradskim tržnicama velik je broj kupaca i prodavača, lako je postaviti štand i svatko može vidjeti tko što kupuje, te po kojoj cijeni. No, u širim razmjerima, velike tvrtke dominiraju na svojim tržištima, novajlije ne mogu preko noći izgraditi tvornice i nitko ne može znati po kojoj točno cijeni milijuni ljudi kupuju proizvode kojima se trguje. Nitko nije rekao da se ekonomija bavi stvarnim životom.

Zaista, ni sami kupci ne slute što će kupiti i po kojoj cijeni. Često se znalo dogoditi da smo u supermarketu spazili nešto za što smo pomislili da bi mogli skuhati za večeru i u trenutku bi se odlučili za kupnju. A ponekad, jednostavno, ne bi vjerovali koliko smo zbog kofeinske slabosti potrošili u kafiću, kad smo iscrpljeni i trebamo osnaženje za gužvu na putu do kuće. Često odluke o tome što ćemo kupiti ovise o trenutku, o mjestu gdje se nalazimo te o našim hirovima.

Sve što trebate znati o ekonomiji jest to da će, u trenutku kad jedan proizvod poskupi, ljudi manje kupovati taj proizvod. Osim uz iznimke. Primjerice, postoje proizvodi koji se prodaju bolje kad im cijena poraste. Ta pojava poznata je pod imenom Giffenov paradoks. Škot Sir Giffen živio je u 19. stoljeću, bio je statističar i radio za časopis *The Economist* prije nego što je postao direktor Odbora za trgovinu. No, misao po kojoj ga pamtimo do današnjih dana ne možemo pronaći ni u jednoj od brojnih knjiga koje je napisao. Marshall kaže da je Giffen primjetio da je rast cijene kruha izdacima toliko opteretio siromašne obitelji da su one bile prisiljene smanjiti potrošnju mesa. Kako je kruh i dalje ostao najjeftinija namirnica i dalje su ga više trošili, čak i po višim cijenama.

7. Nesavršena informacija i cijene

No glavni razlog da cijene variraju jest informacija ili, bolje rečeno, nedostatak informacije. Tržišta su dinamična, u stalnom su strujanju. U situaciji kad se uvjeti na tržištu rapidno mijenjaju, nije uvijek lako saznati što se točno događa.

Kupci se svakodnevno kreću među prodavačima i provjeravaju cijene i kvalitetu proizvoda koje svaki od njih nudi. Neki prodavači svakodnevno izlaze na tržište s boljim ili jeftinijim proizvodima, na taj način prisiljavajući svoje konkurente da podignu kvalitetu svojih proizvoda kako bi zadržali kupce. Znanstvena otkrića, promjene vremena, moda, nesreće strah od bolesti, čak i javni pogrebi, sve to kupce tjera da traže nove proizvode i odbacuju stare. Uvijek se mogu pojaviti goruće točke nestašice proizvoda. Goruće točke nestašica uvijek se mogu pojaviti, najprije tu pa tamo

Ponekad se, ipak, može dogoditi da se cijene sporo prilagođavaju. Možda cvjećari misle da je iznenadna jagma oko kupnje cvijeća samo privremena i ne reagiraju odmah podizanjem cijena. Možda misle da bi previsoke cijene mogle ugroziti odnos koji imaju sa postojećom klijentelom. A čak i kad cijene porastu kad dođe do nestašica, mnogi potencijalni proizvođači to možda neće ni primijetiti ili na to neće reagirati. Primjerice, možda su predaleko da bi razumjeli lokalnu situaciju, možda nisu dovoljno konkurentni da odgovore na novonastalu situaciju ili bi im eventualno trebalo mnogo vremena da usavrše opremu i proizvedu robu koja nedostaje.

8. Informacijska asimetrija

Još jedna stvar koja otežava pravilno funkcioniranje tržišta jest ono što ekonomisti nazivaju informacijska asimetrija. To je situacija kada jedna osoba u razmjeni raspolaže puno većom količinom informacija od druge. Zbog toga ne možete kupiti pristojan rabljeni automobil, osim možda preko dilera. Kad bi vam prodali smeće, dileri bi mogli izgubiti na reputaciji, ali kad kupujete izravno od privatne osobe koja pri tome ne riskira da ugrozi svoj ugled, nemate više tu sigurnost. Štoviše, kad privatni vlasnici pronađu dobar automobil više ga ne puštaju iz ruku, a prodat će samo smeće. Kao kupac, ne možete brzom provjerom automobila saznati

podvaljuje li vam netko smeće ili ne. Pa se složite da ga kupite, na što se prodavač u sebi smješka. To je informacijska asimetrija.

Ili, uzmimo za primjer, zdravstveno osiguranje. Ljudi obično ne uzimaju zdravstveno osiguranje kad se osjećaju zdravima. Uzimaju ga kada misle da bi mogli oboljeti od neke bolesti, koja bi ih mogla mnogo koštati. Problem koji se tu javlja za osiguravatelje jest da vi (i milijuni ljudi poput vas) bolje znate kakvo vam je zdravstveno stanje nego što će to oni ikada moći znati, dok udaljeni kilometrima od vas sjede zavaljeni u svojim naslonjačima. Da pristanu sklopiti ugovor baš sa svima koji im se obrate, našli bi se u situaciji da osiguravaju mnogo skupih, bolesnih ljudi i premalo zdravih. Pa kako bi dobili više informacija, mogli bi vam ponuditi zdravstveni pregled. Vaša prednost u pogledu informacija o vašem zdravstvenom stanju ih košta. Informacijska asimetrija može biti pravo zlo.

Čak i ako vas angažiraju, njihovim problemima tu nije kraj. Ako se razbolite, vaš bi liječnik mogao predložiti sve moguće tipove skupih dijagnostičkih pretraga. Osiguravatelje koji bi to morali platiti to ne bi baš razveselilo, no liječnik ima više informacija od njih o tome što bi u vašem slučaju bilo primjereno učiniti. Osiguravatelji bi mogli zatražiti drugo mišljenje, ali to bi im opet moglo povećati troškove.

Osiguravatelji imaju druga rješenja za problem informacijske asimetrije pa vas, primjerice, mogu prisiliti da platite dio bilo kojih troškova liječenja, tako da ne idete dobrovoljno na uzaludne pretrage. No to je igra mačke i miša. Na kraju osiguranik dobiva liječnički tretman koji mu ustvari ne treba ili troškovi liječenja rastu sve više i više, ili se dogodi i jedno i drugo. Ali to je informacijska asimetrija za vas: resursi imaju tendenciju da završe u rukama ljudi koji su bolje informirani, a ne kod onih koji tim resursima pridaju veću vrijednost. Informacijska asimetrija može biti pravo zlo.

9. Korištenje poslovnih informacija

Područje informacija postaje sve dominantnije područje biznisa, na kojemu se informacija javlja u različitim ulogama, a posebno kao opće dobro i kao roba. Informacija kao roba predmet je kupoprodajnih odnosa. Profesionalni sustavi koji izgrađuju skladišta podataka i informacijske baze, daju svoje informacijske resurse na korištenje pod određenim financijskim uvjetima. Najveće tržište informacija i raznih informacijskih usluga je internet. Međutim, internet nije samo tržište informacija nego i sve veće tržište, odnosno prostor prodaje i kupnje različitih proizvoda i usluga poslovnih subjekata diljem svijeta. Poslovne organizacije otvaraju na internetu svoje stranice, na kojima obavještavaju o sebi i svojim proizvodima i uslugama, preko kojih se reklamiraju, nude svoje proizvode i usluge, preuzimaju narudžbe, izdaju (i primaju) i plaćaju (i naplaćuju) račune itd. Informacije nisu više samo predmet prodaje i kupnje, nego i najvažnije „sredstvo“ (Javorović, Bilandžić, 2007: 155) ostvarivanja svih poslovnih procesa.

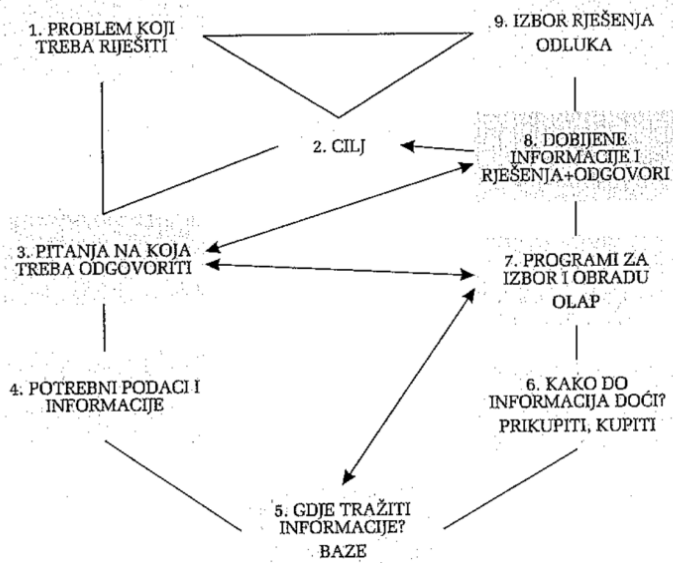
9.1 Opća pitanja korištenja poslovnih informacija

Poslovne informacije koriste se na svim područjima djelovanja poslovne organizacije, a to znači (a) za sve razine odlučivanja i upravljanja, (b) za poslovne transakcije i funkcije, (c) za nastup na domaćem i međunarodnom tržištu proizvoda i usluga, (d) za izgradnju i razvoj poslovne organizacije i svih njezinih dijelova (podsustava), (e) za izgradnju i razvoj informacijskog sustava i njegovo umrežavanje u različite poslovno-informacijske mreže i internet, (f) za stjecanje, oblikovanje i korištenje znanja potrebnog za uspješno upravljanje, odlučivanje i poslovanje. Korisnik informacija ili rezultata informacijskog istraživanja (obrade podataka) može biti unaprijed poznat unaprijed određen, dogovoren ili predviđen) ili nepoznat. Ako se podaci obrađuju po narudžbi, onda je, u pravilu, naručitelj istodobno i korisnik informacija, odnosno informacijskog izvještaja, nalaza. Ako tvrtka provodi informacijsko istraživanje za svoje potrebe, onda je ona korisnik. U velikim informacijskim sustavima općeg karaktera informacijski izvještaji su namjenjeni svakome, dok su granski, funkcijski, usmjereni sustavi svojim informacijama i nalazima namjenjeni određenoj vrsti korisnika. U marketinškim akcijama otvaranja, širenja ili osvajanja tržišta korisnici informacija su i marketinška služba (odnosno poduzeće) i potencijalni potrošači (kupci). Poslovne informacije se odgovarajućom obradom (programima i metodama) i sagledavanjem odnosnih činjenica „izvlače“ (Javorović, Bilandžić, 2007:156) iz podataka. Što su skladišta bogatija bazama podataka, a one podacima, vjerovatnije je da će zainteresirani korisnik naći više traženih relevantnih informacija. Naravno, to ne ovisi samo o broju, raznolikosti i kvaliteti podataka, nego također o drugim čimbenicima: (a) o sposobnosti uprave ili korisnika da postavi prava pitanja, odnosno da utvrdi stvarne informacijske potrebe te da informacijskom sustavu postavi jasan zahtjev, na temelju kojega će on tražiti relevantne podatke i izvući relevantne informacije, te na temelju njih oblikovati pravi izvještaj, odnosno naručitelju na odgovarajući način i u odgovarajućem obliku dati odgovor na postavljeni upit (zahtjev); (b) o kvaliteti programa za pretraživanje baza (potragu za podacima, „rudarenje podataka“ (Javorović, Bilandžić, 2007:156)) i informacijsku obradu podataka; (c) o stručnoj osposobljenosti informatičkog kadra, koji mora razumjeti postavljeni zahtjev i znati na najbolji način primijeniti program (programski paket). Korištenju informacija treba prilaziti s jasno definiranim ciljem i uz primjenu odgovarajuće metodologije. U skladu s postavljenim ciljem utvrđuju se problemi koje je potrebno riješiti na putu do njegova ostvarenja i postavljaju se pitanja na koja treba odgovoriti (koja je moguće unaprijed postaviti-od

osnovnih:što?,tko?,zašto?,kada?,kako?)..

POSLOVNE INFORMACIJE

Slika 30. Pristup korištenju informacija



Slika 4. Pristup korištenju informacija

Prema tim pitanjima treba sastaviti popis potrebnih podataka, na temelju kojih će se odgovarajućom obradom dobiti informacije potrebne da se odgovori na postavljena pitanja. Nakon toga treba utvrditi izvore podataka i programa (pretraživanjem unutarnjih i vanjskih izvora podataka i programa (pretraživanjem unutarnjih i vanjskih izvora , baza podataka). Prikupljene podatke treba pročitati, pripremiti za skladištenje i spremati ih u odgovarajuće (relacijske baze dostupne informacijskoj obradi pomoću za to predviđenih programa (OLAP). Koristeći se svestranim mogućnostima OLAP programa (izrada multi-dimenzionalnih analiza, dinamičkih kocki i sl.) i Data Mining programa mogu se provesti dodatna istraživanja kako bi dobivene informacije što potpunije odgovorile na postavljena pitanja i pridonijele ostvarenju postavljenog cilja. Dobivene informacije i na njima zasnovano znanje polazište je za daljnje poslovne poteze: za donošenje potrebnih poslovnih odluka, upravljanje poslovnom organizacijom i poslovnim funkcijama, poslovni nadzor, razvojno planiranje i ostvarivanje poslovnih planova. Informacije se najprije koriste kao potpora poslovnom odlučivanju, a preko odluka njihova se uloga i korisnost odražava na svim drugim područjima poslovnog života i djelovanja. „Važnost i vrijednost poslovnih informacija posebno je izražena u poslovnom uspjehu, odnosno u rezultatima prodaje proizvoda i usluga na domaćem i stranom tržištu i u tržišnoj utakmici s poslovnim konkurentima.“ (Javorović, Bilandžić, 2007: 157) Ali, to se može uzeti samo kao prijelazno razdoblje. Informacijski sustavi i mreže, posebno razvoj interneta i njegovo podizanje „na višu razinu“ (Javorović, Bilandžić, 2007: 158), pruža poslovnim organizacijama, poslovnom svijetu i poslovanju posve nove, do sada nepoznate mogućnosti. To su primjerice poslovno povezivanje i suradnja umjesto

konkurencije: povezivanje poslovnih subjekata i međusobno svakodnevno dijeljenje (i razmjena) informacija i znanja: stvaranje vlastitih poslovnih mreža i virtualnih timova, organizacija i drugih poslovnih organizama; zajedničko korištenje informacijskih (softverskih, hardverskih i drugih) resursa neovisno o zemljopisnim, nacionalnim, vjerskim i drugim značajkama. Informacijski svijet globalnih sustava i mreža omogućuje ili čak nameće, zahtjeva) novu poslovnu filozofiju, politiku i strategiju u kojima se poslovanje ne temelji na konkurenciji (u kojoj jedni dobivaju, a drugi gube), nego na suradnji-kooperaciji (u kojoj svi dobivaju). Što to znači? Da će poslovne informacije sve manje služiti za konkurentsku utakmicu, a sve više za poslovnu suradnju. Ali, budući da se svijet još uvijek nalazi u uvjetima oštire borbe za gospodarsku prevlast i konkurentске borbe poslovnih subjekata, uloga informacija ne smije se zanemariti.

10. Važnost i namjena informacija

„Informacija uvijek nečemu služi - u svakodnevnom životu, u gospodarstvu znanosti, politici, društvenom životu, u međudržavnim odnosima. Posebno važnu ulogu ima u ostvarivanju političkih i drugih ciljeva i interesa, u postizanju pobjede ili uspješne obrane (u miru i ratu), u stvaranju uvjeta sigurnosti, poslovanju, zdravstvu, obrazovanju, znanosti itd. Ista informacija može služiti u različite svrhe, ovisno o tome tko njome raspolaže i o kakvim interesima se radi. Suprotstavljanje strane, koje dođu do važne iste informacije, upotrijebit će je u sukobu jedna protiv druge (informacija kao oružje; pobijedit će onaj tko je vještije upotrijebi). Informacija sama po sebi nije ni „dobra ni loša“ (Javorović, Bilandžić, 2007:41) ona je onakva kakav joj je sadržaj. Onakva je kakvom je učini onaj tko je njome koristi, bio to pojedinac, nekakva društvena/politička organizacija/struktura ili država.“ (Javorović, Bilandžić, 2007:41) U totalitarnim sustavima informacije služe za ostvarivanje totalitarne centralističke vlasti i držanje građana u podčinjenosti i pokornosti. Tu vladar/vlast ima monopol nad informacijama. One se koncentriraju i centraliziraju kako bi uvijek bile vladaru/vlasti na raspolaganju. „Njihovo priopćavanje je uvijek strogo dirigirano, a kretanje jednosmjerno: odozgo prema dolje. Povratne informacije idu posebno organiziranim kanalima. U demokratskim sustavima informacije su otvorene i kao takve predstavljaju temelj društva i društvenih odnosa. Izvori informiranja su disperzirani, a informacijski sustavi (sustavi odgovarajućih institucija, prikupljanja, čuvanja, obrade i putovanja informacija) djeluju kao vrlo složene i otvorene mreže kroz koje informacije teku u svim smjerovima. Prema otvorenosti informacijskih sustava (sustava informiranja) i dostupnosti informacija svakom građaninu instituciji može se procijeniti stupanj demokracije određenog društva i utjecaj građana na društvene procese.“ (Javorović, Bilandžić, 2007:41-42)



Slika 6. Važnost informacija

„Veliki dio društvenog i političkog djelovanja građana i njihovih udruga te utakmice i sukobljavanja političkih stranaka usmjeren je na ovladavanje informacijama, na otvaranje sustava informiranja i slobodan pristup informacijama.“ (Javorović, Bilandžić, 2007:42) Istodobno svatko od njih nastoji neke svoje informacije trajno ili privremeno uskratiti drugima, jer bi im njihovo davanje (otkrivanje) moglo štetiti ili ih ne bi mogli u određenom trenutku upotrijebiti u svoju korist. „U suvremenim se uvjetima (što prvenstveno omogućuje internet) informacijski sustav globalizira, odnosno razvija kao svjetska informacijska mreža, otvorena svakom tko se na nju priključi. Na taj se način razbija državni, nacionalni i strukovni monopol na informacije, što pridonosi podizanju obrazovne razine ljudi i demokratizaciji društvenih odnosa. Istodobno, trgovina informacijama postaje jedan od najsnažnijih izvora financijske moći sposobnih informacijskih kompanija i udruženja.“ (Javorović, Bilandžić, 2007:42)

11. „Informacija kroz povijest: od podataka i informacije do informacijske ere“ (Javorović, Bilandžić, 2007:20)

„Život kao pojava donio je informacijsko-komunikacijsku sposobnost sustav i funkciju kao jednu od svojih temeljnih sastavnica. Upravo toj sastavnici - sposobnosti njezine prilagodbe i razvijanja - i ulogi koju ima u životu svakog bića, može se najviše zahvaliti razvoj živoga svijeta i njegova održavanja u okrutnim svemirskim uvjetima. Ta bioinformacijska (i komunikacijska) sposobnost dostiže vrhunac pojavom čovjeka. Kao misaono i razumno biće, čovjek razvija nove informacijske i komunikacijske sposobnosti, i to na višoj biološkoj i društvenoj razini. On svjesno prikuplja podatke i informacije i ciljano ih upotrebljava te istodobno razvija nove oblike komunikacije (govor). On već u prvoj fazi svojega razvoja želi svoje informacije, znanje i osjećaje zabilježiti, pokazati drugima, onima koji će tek doći

(crteži životinja, ljudi, predmeta i pojava pronađeni na stijenama u špiljama).“ (Javorović, Bilandžić, 2007:20), Na temelju podataka informacija do kojih dolazi vlastitim zapažanjima razvija svoje radne i druge sposobnosti (novi alati, obrana). Skuplja informacije, iskustva i znanja i prenosi ih kao kolektivno pamćenje na nove generacije. „Velik doprinos informacijsko- komunikacijskom razvoju dala je pojava pisane riječi (pisma) prije pet tisuća godina, a posebno pojava nove tehnologije (ovladavanje proizvodnjom papirusa oko 2500. godine prije Krista). Pojava pisma i papira prva su dva događaja koja su omogućila da se podaci i zabilježe i trajno sačuvaju u laganim i lako prenosivim „knjigama“ (Javorović, Bilandžić, 2007:21), da se prostorno i vremenski šire, da ljudi u njima zabilježe sve viđeno i doživljeno, sve otkriveno i zamišljeno, svoje osjećaje - radosti i patnje, ljubavi i mržnje, da opišu narodne i državne uspone i padove, ratove i mirove. Prikupljanje podataka pridonijelo je razvoju informacijske djelatnosti, koja je širila ljudske spoznaje i znanja.“ (Javorović, Bilandžić, 2007:20-21). Uz praksu (proizvodnja - poljodjelstvo, zanati; graditeljstvo - naselja, gradovi, piramide, brodogradnja i pomorstvo; ratovodstvo - osvajanja i obrana), razvijala se i ljudska misao, spoznaja o prostoru i vremenu, znanje o sebi i okruženju, o poboljšanju prakse i novim mogućnostima. O važnosti koja je u starom vijeku pridavana informacijama i znanju dovoljno govori činjenica da su u Mezopotamiji i na drugim područjima (kada su Babilonci za računanje upotrebljavali „računski stroj“ (Javorović, Bilandžić, 2007:21) Abacus), otkrivene knjižnice koje su nastajale još u 3000. god. pr. Krista (sumerske u Nippuru, Lagašu...s pločicama i valjcima i s pisanim klinastim pismom) i da je u Aleksandriji oko 280. god. pr. Krista izgrađena knjižnica koja je imala oko 700.000 svezaka. Isto tako o tome raznolikošću i bogatstvom podataka i informacija svjedoči Biblija, koja je nastajala od 1000. godine prije Krista do 100. godine po Kristu. I ne samo to. „Ona pokazuje kolika je važnost pridavana prikupljanju podataka, odnosno obavještajnoj djelatnosti, za ostvarivanje neposrednih zadataka i ciljeva. Bez podataka i informacija o svojem okruženju, o znanjima, dostignućima i iskustvima susjednih naroda, ljudske zajednice bile bi ograničene u napretku, jer bi se oslanjale samo na vlastito znanje. U vojnim pohodima i ratnim sukobima informacije su bile odlučujuće za donošenje odluka vojnih zapovjednika i za ostvarenje ratnog uspjeha.“ (Javorović, Bilandžić, 2007:21-22). U Kini su informacije bilježene piktogramima, najprije na bambusovim daščicama, a poslije na svili. U 2. stoljeću po Kristu u Kini je pronađen papir, a prva knjiga tiskana je 850. godine. Knjige su se mogle tiskati brzo, u primjerenom obliku i velikom broju primjeraka, pa su postale dostupne širom čitateljstvu. Tako su i velika djela iz ranije ljudske povijesti - vjerska (Biblija, Talmud, Kuran...), filozofska (Platon, Aristotel...), politička i književna - tisućljeće i pol po Kristu, otvorila uvid u informacije o vremenu i životu o kojima se do tada jako malo znalo. Broj informacija i pisanih djela je brzo rastao, stare knjižnice su obogaćene novima djelima, a nove su stalno nicali. Među prvim knjižnicama nastalim u srednjem vijeku bile su i hrvatske, osnovane u Dubrovniku: Dominikanska knjižnica utemeljena 1230. godine i Knjižnica Male braće iz 1234. Nacionalna knjižnica u Francuskoj, primjerice, osnovana je 1370. godine. Nakon pojave tiskarskog stroja nikle su velike nacionalne i sveučilišne knjižnice koje su do sredine 20. stoljeća dostigle višemilijunske brojke tiskanih djela sa svih područja ljudske djelatnosti i zanimanja. „S porastom informacija sve se više povećala važnost njihove obrade sa svrhom da se obave određeni poslovi i zadaci. U tome je važno 17. stoljeće, kada se javljaju razne vrste mehaničkih automatskih uređaja, koji su funkcionirali prema utvrđenim algoritmima. U 19.

stoljeću se javljaju automatski strojevi kojima se upravlja bušenim karticama (tkalački stroj, računala...), a revolucija na području komunikacija unosi Morseov električni telegraf (1844.) i njegova abeceda. Od tada pa kroz cijelo 20. stoljeće ostvaruje se buran razvoj informacijske i komunikacijske tehnologije i njihovo uvođenje u svakodnevni život i poslovanje ljudi.“ (Javorović, Bilandžić, 2007: 23-24),

Važniji događaji iz povijesti informacija i informacijske tehnologije	
4000. pr. Kr.	Šumerani se koriste klinovim pismom
2500. pr. Kr.	proizveden papirus
1755. pr. Kr.	Babilon: koriste se heksadecimalni sustav (16 znamenki)
490. pr. Kr.	bitka kod Maratona u Grčkoj; maratonski glasnik, po cijenu života, trčeći 40 km donosi Atenjanima informaciju (vijest) o pobjedi nad Perzijancima
280. pr. Kr.	knjižnica u Aleksandriji sa 700.000 dokumenata predstavlja najveću informacijsku bazu staroga vijeka
1230.	Dubrovnik – osnovana Dominikanska knjižnica sa 13.000 svezaka, a 1234. knjižnica Male braće s oko 40.000 svezaka
1301.	Dubrovačka Republika – utemeljena jedna od najstarijih obavještajnih službi u svijetu
1370.	osnovana Nacionalna knjižnica u Francuskoj
1449.	u Engleskoj registriran prvi patent (John of Utynam – proizvodnja stakla)
1455.	Gutenberg na svojem tiskarskom stroju tiskao Bibliju
1686.	Edward Lloyd na temelju informacija o brodovima, lukama i teretima, koje je prikupljao u svojoj kavani u Londonu (slično današnjem business intelligenceu), osnovao Lloydovo društvo osiguratelja (Lloyd's Underwriters Association)
1737.	Jacques de Vaucanson – stvorio prvog robota i automatski tkalački stroj
1844.	Morseov električni telegraf
1851.	Zagreb – prvi znanstveni časopis u Hrvatskoj: Arkiv za povjestnicu jugoslavensku
1876.	Alexander Graham Bell – obavio prvi telefonski poziv
1888.	Charles Babbage razradio mehanički binarni sustav i bušene kartice
1895.	nastanak bibliografske djelatnosti – P. Otlet i H. La Fontain osnovali Institut international de bibliographie
1919.	Velika Britanija – osnovan Obavještajni centar za praćenje industrije – informacije su prikupljali poslovni ljudi – preteča BI-ja
1928.	John Logie Baird – emitirana prva TV slika preko Atlantika (iz VB u SAD)
1935.	Philo Farnsworth – predstavio vakuumsku katodnu cijev – osnova za CRT (Cathode Ray Tube) uređaje
1937.	Alan Turing radom "On Computable Numbers" daje osnovu modernog računala
1938.	John Logie Baird – prvi televizor u boji (prikazan 17. veljače)
1941.	Konrad Zuse prvi upotrijebio računalo u današnjem smislu – osnova: bušene kartice
1945.	Vannevar Bush (As we may think) – nagovijestio osobno računalo
1946.	Prvi elektronički kompjutor. John Mauchly i J. Presper Eckert predstavili ENIAC (težak 30 tona, obavlja 5.000 operacija u sekundi; 1000 puta brži od tadašnjih računala)
1948.	Claude E. Shannon svojim radom <i>Matematička teorija komunikacija (A Mathematical Theory of Communication)</i> udario temelje teorije informacija i komunikacija
1949.	Claude E. Shannon i Warren Weaver zajednički objavili <i>The Mathematical Theory of Communication</i>
1951.	Howard T. Engstrom napravio Univac
1954.	An Wang prodao IBM-u patent za memoriju s feromagnetnom jezgrom
1956.	Jay Forrester dobio patent za MCM – Magnetic Core Memory
1958.	Jack Kilby patentirao integrirani krug
1959.	Robert Noyce osmislio primjenljivi integrirani krug
1959.	pojava pojma <i>Competitive Intelligence</i>
1959.	stvoren ATP programski jezik (ATP – Automatically Programmed Tools)
1961.	usvojen naziv "informacijska znanost – Information Science"
1963–1964.	Thomas Kurtz i John Kemeny stvorili BASIC
1969–1988.	od ARPANET-a do INTERNETA
1971.	obavljen prvi sigurnosni pregled računalne memorije; početak zaštitnog šifriranja podataka na računalu
1971.	Dennis Gabor izumio hologram
1976.	pojavi se prvo stolno računalo (Apple II)
1976.	Raymond Kurzweil predstavio prvo računalo koje naglas čita pisani tekst
1984.	Apple predstavio Macintosh računalo s mišem i grafičkim sučeljem
1989.	Howard Dresner uvodi pojam business intelligence
1990.	pojavi se WWW
1991.	osnovan CARNET – internet "došao" u Hrvatsku
1992.	internet ima priključenih više od milijun računala
1994.	pojavi prijenosnog računala (laptopa)
1995.	počeo s radom Yahoo (osnovan 1994.)
1998.	pojavi se Google
2000.	pojavi dlanovnika – ručnog računala – PDA (Personal Digital Assistant)

Tablica 1. „2., 3. Veliki događaj u povijesti informacija i informacijske tehnologije

Novi informacijski i komunikacijski mediji: fotografiji, film, telefon, kompjutor, radio i televizija, te razvoj informacijskih, komunikacijskih i upravljačkih znanosti, pridonijeli su brzom širenju informacija. Ali, prava informacijska revolucija događa se krajem 20. i početkom 21. stoljeća. Njezina teorijska osnova jest razvoj teorije informacija i komunikacija, informatike, kibernetike i komunikologije, a tehničko-tehnološka razvoj elektronike, posebno kompjutorske tehnike i tehnologije, nanotehnologije, pojava interneta, World Wide Weba i suvremenih informacijsko-komunikacijskih sustava. S povećanjem broja informacija povećale su se i mjerne jedinice (za sada od bytea do exabytea). „Razvoj informacija nosio je sa sobom razvoj znanosti, tehnike i tehnologije i gospodarstva, te

društvenih djelatnosti i komunikacijskih sposobnosti. Obavljanje i razvoj poslovnih djelatnosti omogućeni su u prvom redu razvojem informacija. Informacije su, neposredno ili kao oblikovana znanja, prenosile znanstvene spoznaje i praktična znanja od čovjeka do čovjeka, od naroda do naroda. One su pomorcima omogućavale snalaženje na morskoj pučini, poljodjelce su upućivale da poboljšaju poljoprivrednu proizvodnju, trgovce su upućivale na sadržaje i smjerove robne razmjene, na temelju njih su stvarane, djelovale i razvijale se proizvodne i druge poslovne organizacije.“ (Javorović, Bilandžić, 2007:26),

12. Pojam, cilj i svrha

Poslovne informacije (PI) su dio informacijskog svijeta informacijskih sustava - od individualnog do globalnog. „Poslovne informacije su sve informacije u funkciji unutarnjeg i vanjskog djelovanja poslovnog subjekta, odnosno sve informacije potrebne za poslovanje poslovnih subjekata i obavljanje poslovnih funkcija za poslovanje poslovnih subjekata i obavljanje poslovnih funkcija te za ostvarivanje poslovnih interesa i ciljeva. Svaka informacija koja koristi poslovanju i ostvarivanju poslovnih interesa i ciljeva jest poslovna informacija. To praktički znači da svaka informacija, ako i kada zatreba, može biti poslovna, ali također da nijedna informacija ne mora biti poslovna, ako kao takva nije upotrebljena. Informacija nije poslovna po svojem nastanku ili podrijetlu nego po poslovnoj potrebi, namjeni i upotrebi.“ (Javorović, Bilandžić, 2007:116). U bazama suvremenih informacijskih sustava i na internetu postoje milijarde različitih podataka i informacija. Nitko ne zna koliko se njih koristi u poslovnim procesima ili koliko je puta koja informacija iskorištena kao poslovna. Pojedinom poslovnom subjektu, ma tko on bio, poslovne su informacije samo one koje su njemu potrebne da bi obavio posao, nadvisio konkurenciju, bio bolji u poslovnom natjecanju i postigao bolji poslovni rezultat. Od silnih milijardi informacija u raznim bazama (skladištima) u informacijskim sustavima i na internetu, njemu ih treba samo mali dio (stotinu, tisuću, pet tisuća ili sto tisuća - svejedno) i njemu je važno kako će do njih najbrže doći. Sve ovo upućuje na dvije činjenice: na relativnost i relevantnost poslovnih informacija. Neka informacija jednom je subjektu poslovna informacija, a drugom nije. U tome je njezina relativnost. Ali, nijedan poslovni subjekt ne traži bilo kakvu informaciju, nego onu koja će mu najviše koristiti u obavljanju posla i poslovnom uspjehu; on traži najkorisniju i najvredniju informaciju. U tome se očituje njezina relevantnost. To je u skladu sa svrhom i ciljem poslovnih informacija: omogućiti najdjelotvornije poslovanje i najbolji poslovni rezultat.

12.1 Izvor poslovnih informacija

Svaka, pa i najmanja poslovna organizacija svojom djelatnošću stvara određene podatke. Trag svakom poslu i poslovnom pothvatu jesu podaci. Određeni poslovi i podaci uvjetovani su zakonima i drugim propisima (statusna pitanja, upravljanje, pravna regulativa, norme, financijski poslovi, financijske i druge obveze prema državi, prava radnika, razna pitanja zaštite i sigurnosti, evidencije). Drugi proizlaze iz prirode djelatnosti (tehnologija, sirovine, nabava, prodaja). Treći su uvjetovani unutarnjim odnosima (među radnicima, između radnika

i uprave, sindikata i uprave) te odnosima s poslovnim i drugim okruženjem (kupnja, prodaja, marketing, promidžba, poslovna suradnja, tržišna utakmica, nelojalna konkurencija, kreditiranje, ulaganje kapitala). Objašnjeni podaci pretvoreni su u informacije, na temelju kojih se vidi život poslovne organizacije, uočavaju se pogreške i izvlače pouke, stječu saznanja o vlastitim mogućnostima, poslovnim usmjerenjima i pothvatima itd. Tamo gdje se ne shvaća vrijednost podataka i informacija, oni se gube. Oni se ne bilježe i ne spremaju, pa nestaju kao da ih nikada i nije bilo. To je za takvu organizaciju izgubljeno blago, samo što toga njezini vlasnici i upravljači još nisu svjesni. „Izvori poslovnih informacija su informacijski obrađeni poslovni podaci spremljeni (usklađeni) u određene informacijske baze ili druge nositelje informacija (poslovne knjige, stručna literatura, časopisi). To znači da su i informacijske baze izvor poslovnih informacija.“ (Javorović, Bilandžić, 2007:117). Za poslovne subjekte izvor poslovnih informacija jesu i njihovi partneri, suradnici i konkurenti. Ali, svakom subjektu osnovni izvor poslovnih informacija jest njegova djelatnost i poslovna kadrovska struktura. Svaki poslovni subjekt stvara i razvija svoje područje poslovnih podataka i informacija, u koje nastoji uključiti sve podatke i informacije koje može dovesti u vezu sa svojim poslovanjem, odnosno ostvarenjem svojih poslovnih interesa. On baš takve i izvlači iz svijeta podataka i informacija - on ih traži, prikuplja, selektira, skladišti, a potom obrađuje prema potrebi te na odgovarajući način upotrebljava. Zato svakom poslovnom subjektu ostaje uvijek otvoreno pitanje: Kako utvrditi i pronaći pravi izvor podataka i informacija, kako do njega doći te kako najbrže i nalakše dohvatiti traženu/potrebnu informaciju? Izvori podataka i informacija mogu biti unutarnji i vanjski.

13. Važnost informacija i informacijska sigurnost

„Razvoj informacijskih sustava te sve šira i potpunija informatizacija, stvaranje i povezivanje informacijskih mreža i njihovo utkivanje u globalni internetski sustav te sve veća važnost podataka i informacija na svim područjima ljudskog života, ističe pitanje sigurnosti na informacijskom području (i u vezi s njim), odnosno pitanje informacijsko-komunikacijske sigurnosti, sigurnosti informacijsko-komunikacijskih sustava i njihova rada. Uvođenjem informacijsko-komunikacijske tehnologije te informatizacijom svih poslovnih funkcija i procesa, društveni, gospodarski i državni sustavi postaju funkcijski i poslovno ovisni o informacijsko -komunikacijskim sustavima. Naime, „rušenjem“ (Javorović, Bilandžić, 2007: 293) jednoga od njih nastaju poslovni problemi (i kaos) ne samo u djelatnosti koju neposredno opslužuje, nego također u onima s kojima je funkcionalno povezan. Dakle, razvoj informacijskog društva zahtijeva istodobno razvoj informacijske sigurnosti. Važnost poslovnih i drugih podataka i informacija za pojedinca te za sve ljudske oblike organiziranja i djelovanja (društvene, gospodarske i druge sustave) izazov je svima koji žele poboljšati svoj rad i uvjete života, ali i za sve koji se protive promjenama, koji žele ostati na razini tradicionalnih odnosa i aktivnosti, koji imaju zle namjere ili sebične interese, potrebe i ciljeve. Prvi su usmjereni na razvoj informacijskih sustava, na informatizaciju društva, razvoj informacijsko-komunikacijske tehnologije itd.“ (Javorović, Bilandžić, 2007:293), Drugi djeluju protiv toga procesa, nastoje ga zaustaviti, razoriti informacijske-komunikacijske sustave ili preko njih ostvariti svoje parcijalne, sebične interese, uništiti informacijske baze ili

neovlašteno doći do podataka, koje će moći iskoristiti za vlastite probitke ili za nanošenje štete drugima. „Zbog važnosti informacija i, posebno, zbog znanja do kojega se na osnovi njih dolazi, u svijetu se i danas vodi neprekidan i nemilosrdan rat za informacije, i to ne samo između poslovnih konkurenata, političkih protivnika, suparničkih država i sl., nego također između poslovnih partnera, političkih suradnika i prijateljskih država.“ (Javorović, Bilandžić, 2007:294), U svijetu nema nijedne države koja nema nekakvu obavještajnu službu i koja s područja drugih država ne prikuplja za sebe zanimljive podatke, i legalno i ilegalno. A u tome slučaju, informacijsko-komunikacijski sustavi prva su meta interesa. „Svaki računalni informacijsko-komunikacijski sustav ima višestruku ulogu: u potpori sustavu upravljanja, obavljanju unutarnjih i vanjskih poslovnih funkcija, u poslovnom povezivanju i suradnji, umrežavanju, prikupljanju, skladištenju, čuvanju i obradi podataka i informacija itd. Kao sustav, on je cjelovit i samostalan, bez obzira na to koliko je povezan s drugim sustavima i mrežama i sadržava podatke koje ne želi dijeliti i koje mora posebno zaštititi. Što je sustav veći i društveno važniji, te što raspolaže s više tajnih, i s tog stajališta važnijih podataka, to je zanimanje pojedinaca, posebno jako nadarenih kompjutorski stručnjaka (hakera), za prodor u takve sustave veći.“ (Javorović, Bilandžić, 2007:294). Tu se najčešće radi o provjeravanju vlastitog znanja i sposobnosti te pokazivanju stručne nadmoći pojedinaca, ali katkada i o pokušaju prodora iz sasvim neprijateljskih razloga i s lošim namjerama. Loše namjere se pokazuju i ubacivanjem različitih „zlih“ (Javorović, Bilandžić, 2007: 294) programa virusa, crva, trojanskih konja, spama i sl. „Oni predstavljaju virtualno oružje, kojima se napadaju računalni sustavi i njihovim se korisnicima nanosi određena šteta. Gotovo nema dana kada se u računalnim sustavima i mrežama ne pojavi neki novi „nametnik“ (Javorović, Bilandžić, 2007:294), a na popisima su tisuće onih koji su do sada kružili informacijsko-komunikacijskim kanalima, nanoseći velike štete pojedincima, poslovnim sustavima, državama pa i cijelom informacijskom svijetu.“ (Javorović, Bilandžić, 2007:294-295), Stvaranje i ubacivanje takvih opasnih programa, zahtjeva poduzimanje odgovarajućih protumjera - izradu zaštitnih programa, kojima se, istina postiže određena zaštita, ali koji zahtjevaju dodatno vrijeme za instalaciju, usporavaju rad kompjutera i najčešće, zahtjevaju dodatna financijska sredstva. To znači da proizvođači virusnih i drugih sličnih programa pogoduju proizvođačima zaštitnih programa, koji njihovom prodajom dobro zarađuju. (Na sreću ima i onih koji takve programe daju besplatno).

14. Obilježja informacijskog svijeta

Ušli smo u informacijsku ili, bolje rečeno, informacijsku-komunikacijsku eru, informacijski svijet, informacijski svemir, informacijsku budućnost. Krećemo se u informacijskim prostorom, komuniciramo komunikacijom informacija i sve više vremena živimo u tzv. virtualnom prostoru i virtualnoj stvarnosti. Krećemo se u moru informacija, informacijama se hranimo, od njih sve više živimo. Sve to omogućuje razvoj informacijsko-komunikacijske i druge tehnologije i sposobnosti čovjeka da joj svojim znanjem i ukupnim umnim, stvaralačkim pristupom, putem raznovrsnih programa, udahne život. Zato je sada osnovno pitanje: Kuda idemo? Kamo nas vodi informacijsko-komunikacijska revolucija?

Zaključak

Informacija je u današnjem svijetu vrlo bitna, no tek je sredinom prošloga stoljeća njezina vrijednost dobila značenje u smislu proučavanja i klasificiranja. Možemo reći da je znanost o informacijama relativno mlada, ali da se ona kao takva koristi od kada čovjek postoji. Komunikacija među ljudima se vremenom razvijala, ali čak i prvom pojavom jezika i pisma čovjek je razmjenjivao određena znanja i podatke o određenim pojavama, bilo razgovorom ili zapisivanjem. Pismo je doprinjelo razvoju prijenosa i čuvanja informacija i ne gubi važnost ni u modernom dobu. Iako je elektronički prijenos znatno brži i uspješniji, a informatička pismenost vrlo bitna suvremenom društvu, čovjek se prilagođava pri tom ne gubeći pismo i govor kao prvotni oblik komunikacije među ljudima. Poslovne informacije su bitne za poslovne subjekte jer omogućavaju odvijanje poslovnih procesa te su korisne onome koji ih prima. Informacije možemo dijeliti prema vjerodostojnosti na istinite i lažne (dezinformacije). Istinite uveliko mogu pomoći razvoju poduzeća, no lažne imaju svrhu proizvesti štetu primatelju, zato je vrlo bitno znati kojemu izvoru možemo najviše vjerovati. Za vjerodostojnost informacije bitno je da je izvor također vjerodostojan, odnosno, moramo znati kome možemo vjerovati, njome manipuliraju ljudi i o ljudima ovisi kakva će ona biti. Što više vremena prođe, to je informacija manje važna. Najvažnija je ona koja se dobije prije vremena, unaprijed jer donosi vrlo važne podatke koji se mogu iskoristiti da bi poslovni subjekt i dalje bio konkurentan na tržištu. Ukoliko informacija zakasni ili ne dođe u vremenu u kojemu je potrebna, može nanijeti trajnu štetu poslovanju. Dakle, nije samo izvor bitan, nego i vrijeme primitka određene informacije. Ta dva čimbenika, u današnjem svijetu, uvelike utječu na poslovanje svakoga poduzeća koji se koristi informacijskim kanalima za poboljšanje poslovanja. Moderno društvo, elektronički mediji, internet nam nude beskrajno mnogo informacija koje moramo sami prepoznati i klasificirati. Neke od njih su bitne, neke nisu, zato je potrebno utvrditi kriterije prema kojima ćemo biti u mogućnosti odrediti vrijednost i kvalitetu istih. Vrijednost i kvaliteta ovise o onome za što su nam one potrebne. Svaka informacija ima sustav izvor - primatelj, a sama informacija je predstavljena simbolom. Za prenošenje nam je potreban signal - kodirana poruka. Ekonomija kaže da su potražnja i ponuda ovisne jedna o drugoj, vrlo je bitno znati što se kupuje, po kojoj cijeni i tko je onaj koji potražuje određeni proizvod. Upravo su tu informacije bitne jer su ponuditelji i kupci savršeno informirani, prvi o tome kojoj skupini ljudi mogu prodati proizvod, a drugi o tome koji proizvod mogu pronaći povoljnije na kojemu mjestu. Čovjek nije predvidljiv, zato ponekada potrošnja ovisi i o drugim čimbenicima, trenutku, mjestu, društvu i hirovima. Ono što otežava funkcioniranje tržišta je informacijska asimetrija, kada ponuditelj ima više informacija o robi od kupca. Resursi uvijek završe u rukama onoga koji posjeduje više vjerodostojnih informacija. U suvremenom svijetu je to česta pojava jer internet nije više samo mjesto na kojemu nalazimo informacije, nego i mjesto gdje se obavljaju kupnja i prodaja. U poslovnom svijetu informacija je vrlo bitan čimbenik koji svako poduzeće održava konkurentnim, a to je ono što je potrebno za opstanak. Niti jedno poduzeće ne opstaje ako se osloni isključivo na svoje poslovanje jer je tržište promjenjivo, uvijek dolazi netko tko nudi više, bolje za manju cijenu. Tržište je jednostavno, ovisi o ponudi i potražnji, zbog toga svaka informacija o tome što se traži, svaka informacija o konkurentima pomaže da bi poduzeće i samo opstalo na tržištu.

Literatura

- Butler, E., Najbolja knjiga o tržištu, vbz, Zagreb, 2008
- Javorović B., Bilandžić M., Poslovne informacije i business intelligence, Golden Marketing - Tehnička knjiga, Zagreb, 2007
- Krelja Kurelović, E., Sustav i informacija, Veleučilište u Rijeci, Rijeka, 2014
- Negroponte, N., Biti digitalan, SysPrint, Zagreb, 2002
- Panian, Ž, Klepac, G., Poslovna inteligencija, Masmedia, Zagreb, 2003
- Pauše, Ž., Uvod u teoriju informacija, Školska knjiga, Zagreb, 2003
- Pavlić, M., Informacijski sustavi, Odjel za informatiku Sveučilišta u Rijeci, Rijeka, 2009
- Radošević, D., Osnove teorije sustava, Nakladni zavod Matice hrvatske, Zagreb, 2001
- Srića, V., Informatički inženjering i menadžment, DRIP, Zagreb, 1990
- Šehanović, J., Hutinski, Ž., Žugaj, M., Informatika za ekonomiste, Sveučilište u Rijeci, Pula, 2002

Popis tablica

Tablica 7. ,8. ,9. Veliki događaj u povjesti informacija i informacijske tehnologije

Popis slika

Slika 1. Lanac – podatak - znanje

Slika 2. Vrijednost informacije kroz vrijeme

Slika 3. Shannonov model jednosmjernog komunikacijskog sustava

Slika 4. Pristup korištenju informacija

Slika 5. Vrste informacija

Slika 6. Važnost informacija