

RAZVOJ MENADŽERSKIH VJEŠTINA U FUNKCIJI POVEĆANJA POSLOVNE USPJEŠNOSTI

Pastuović, Sunčana

Undergraduate thesis / Završni rad

2021

Degree Grantor / Ustanova koja je dodijelila akademski / stručni stupanj: **Josip Juraj Strossmayer University of Osijek, Faculty of Economics in Osijek / Sveučilište Josipa Jurja Strossmayera u Osijeku, Ekonomski fakultet u Osijeku**

Permanent link / Trajna poveznica: <https://urn.nsk.hr/urn:nbn:hr:145:265912>

Rights / Prava: [In copyright](#) / [Zaštićeno autorskim pravom.](#)

Download date / Datum preuzimanja: **2025-01-14**



Repository / Repozitorij:

[EFOS REPOSITORY - Repository of the Faculty of Economics in Osijek](#)



Sveučilište Josipa Jurja Strossmayera u Osijeku

Ekonomski fakultet u Osijeku

Preddiplomski sveučilišni studij Menadžment

Sunčana Pastuović

**RAZVOJ MENADŽERSKIH VJEŠTINA U FUNKCIJI
POVEĆANJA POSLOVNE USPJEŠNOSTI**

Završni rad

Osijek, 2021.

Sveučilište Josipa Jurja Strossmayer u Osijeku

Ekonomski fakultet u Osijeku

Preddiplomski sveučilišni studij Menadžment

Sunčana Pastuović

**RAZVOJ MENADŽERSKIH VJEŠTINA U FUNKCIJI
POVEĆANJA POSLOVNE USPJEŠNOSTI**

Završni rad

Kolegij: Menadžment

JMBAG: 0243105551

e-mail: suncana123@hotmail.com

Mentor: prof. dr. sc. Sanja Pfeifer

Osijek, 2021.

Josip Juraj Strossmayer University of Osijek

Faculty of Economics in Osijek

Undergraduate Study Management

Sunčana Pastuović


**DEVELOPMENT OF MANAGEMENT SKILLS IN THE
FUNCTION OF INCREASING BUSINESS
PERFORMANCE**

Final paper

Osijek, 2021.

IZJAVA

O AKADEMSKOJ ČESTITOSTI, PRAVU PRIJENOSA INTELEKTUALNOG VLASNIŠTVA, SUGLASNOSTI ZA OBJAVU U INSTITUCIJSKIM REPOZITORIJIMA I ISTOVJETNOSTI DIGITALNE I TISKANE VERZIJE RADA

1. Kojom izjavljujem i svojim potpisom potvrđujem da je _____ završni
(navesti vrstu rada: završni / diplomski / specijalistički / doktorski) rad isključivo rezultat osobnoga rada koji se temelji na mojim istraživanjima i oslanja se na objavljenu literaturu. Potvrđujem poštivanje nepovredivosti autorstva te točno citiranje radova drugih autora i referiranje na njih.
2. Kojom izjavljujem da je Ekonomski fakultet u Osijeku, bez naknade u vremenski i teritorijalno neograničenom opsegu, nositelj svih prava intelektualnoga vlasništva u odnosu na navedeni rad pod licencom *Creative Commons Imenovanje – Nekomercijalno – Dijeli pod istim uvjetima 3.0 Hrvatska*. 
3. Kojom izjavljujem da sam suglasan/suglasna da se trajno pohrani i objavi moj rad u institucijskom digitalnom repozitoriju Ekonomskoga fakulteta u Osijeku, repozitoriju Sveučilišta Josipa Jurja Strossmayera u Osijeku te javno dostupnom repozitoriju Nacionalne i sveučilišne knjižnice u Zagrebu (u skladu s odredbama Zakona o znanstvenoj djelatnosti i visokom obrazovanju, NN br. 123/03, 198/03, 105/04, 174/04, 02/07, 46/07, 45/09, 63/11, 94/13, 139/13, 101/14, 60/15).
4. izjavljujem da sam autor/autorica predanog rada i da je sadržaj predane elektroničke datoteke u potpunosti istovjetan sa dovršenom tiskanom verzijom rada predanom u svrhu obrane istog.

Ime i prezime studenta/studentice: Sunčana Pastuović

JMBAG: 0243105551

OIB: 60886697874

e-mail za kontakt: suncana123@hotmail.com

Naziv studija: Preddiplomski sveučilišni studij Menadžment

Naslov rada: Razvoj menadžerskih vještina u funkciji povećanja poslovne uspješnosti

Mentor/mentorica diplomskog rada: prof. dr. sc. Sanja Pfeifer

U Osijeku, 2021. godine

Potpis Sunčana Pastuović

Razvoj menadžerskih vještina u funkciji povećanja poslovne uspješnosti

SAŽETAK:

Menadžer je osoba koja usmjerava i koordinira sve aktivnosti djelatnika unutar organizacije kako bi se postigao organizacijski cilj. O menadžeru kao pojedincu ovisi uspjeh cijele organizacije te proces rada i djelovanja organizacije jer je menadžer osoba koja upravlja ljudima unutar organizacije.

Potreba za podučavanjem i usavršavanjem menadžerskih vještina izraženija je nego ikada prije. Dinamika poslovanja i brze promjene u društvu i poslovnom okruženju zahtijevaju konstantnu prilagodbu i razvijanje boljih i praktičnijih sposobnosti i vještina na menadžerskim pozicijama. U Republici Hrvatskoj usavršavanje menadžerskih znanja najčešće je povezano s studijskim programima u području društvenih znanosti i polja ekonomije. Međutim, u praksi, u menadžerskim se pozicijama često nalaze i menadžeri čija profesionalna obuka nije obuhvatila kolegije vezane uz razvoj menadžerskih vještina ili usavršavanje menadžerskih kompetencija. Stoga je uvelike važno da menadžeri kontinuirano ulažu u razvoj i usavršavanje svojih menadžerskih vještina.

Cilj završnoga rada pod naslovom teme „Razvoj menadžerskih vještina u funkciji povećanja poslovne uspješnosti“ je analizirati koje su menadžerske vještine najzastupljenije na poziciji ravnatelja obrazovne institucije, ali i kako ravnatelj percipira važnost menadžerskih vještina u osiguranju poslovne uspješnosti obrazovne institucije. U radu je korišten kvalitativni pristup te uz pomoću strukturiranog obrasca sastavljenog od različitih pitanja prikupljeni su podatci o percepciji zastupljenosti i važnosti menadžerskih vještina dvije osobe koje obnašaju dužnosti ravnatelja obrazovnih institucija. Ocijenjeno je kako ravnatelji kao menadžeri najviše razine u obrazovnim institucijama prepoznaju visoku zastupljenost strateških i socijalnih vještina te prepoznavanje njihove važnosti za osiguranje poslovne uspješnosti. Analiza menadžerskih vještina na poziciji ravnatelja osnovne škole i srednje škole prikazana je grafičkim prikazom, ali isto tako i njihova percepcija na važnost menadžerskih vještina za osiguranje poslovne uspješnosti prikazana je grafičkim prikazom.

Ključne riječi

Menadžer, poslovna uspješnost, menadžerske vještine

Development of management skills in the function of increasing business performance

ABSTRACT:

A manager is a person who directs and coordinates all the activities of employees within the organizational goal. The manager as an individual depends on the success of entire organizations and the process of work and activities of organizations because the manager is a person who manages people within organizations.

The need to teach the management skills is needed more than ever before. Business dynamics and rapid changes in society and the business environment require constant adaptation and development of better and more practical abilities and skills in management positions. In the Republic of Croatia, the improvement of managerial knowledge is most often associated with study programs in the field of social sciences and the field of economics. However, in practice, managerial positions often include managers whose professional training has not been trained and courses related to the development of managerial skills or the improvement of managerial competencies. Therefore, it is very important that managers continuously invest in the development and improvement of their managerial skills.

The aim of the final paper entitled “Development of management skills to increase business performance” is to analyze which management skills are most represented in the functions of directors of an educational institution, but also how the directors perceive the importance of managerial skills in ensuring business success of educational institutions. The paper uses a qualitative approach with the help of a structured form composed of different questions, collected data on the perception of representation and the importance of managerial skills of two persons acting as directors of educational institutions. It was assessed that principal as top-level managers in educational institutions recognize the high representation of strategic and social skills recognize their importance for ensuring business success. The analysis of managerial skills in the position of primary and secondary school principals is shown graphically, but also their perception of the importance of managerial skills for ensuring business success is presented graphically.

Keywords:

Manager, business performance, management skills

Sadržaj

1. Uvod	1
2. Metodologija rada.....	3
2.1. Predmet rada	3
2.2. Metoda rada	3
2.3. Struktura rada.....	3
3. Pojam i značaj menadžmenta.....	5
3.1. Uloga menadžera u oblikovanju poslovne uspješnosti	7
3.2. Kriterij uspješnosti menadžera.....	9
4. Menadžer i menadžerske vještine	11
4.1. Osnovne vještine uspješnog menadžera	12
5. Upravljanje u kontekstu obrazovnih institucija.....	14
5.1. Važnost licenciranja ravnatelja obrazovne institucije	14
5.2. Stručna pedagoška znanja i vještine koja ravnatelj treba imati	15
6. Analiza menadžerskih vještina u kontekstu upravljanja osnovnim i srednjim školama	18
6.1. Analiza menadžerskih vještina ravnatelja srednje škole	21
6.1.1. Analiza važnosti percepcije menadžerskih vještina ravnatelja srednje škole u osiguranju poslovne uspješnosti obrazovne institucije.....	22
6.2. Analiza menadžerskih vještina ravnateljice osnovne škole.....	22
6.2.1. Analiza važnosti percepcije menadžerskih vještina ravnateljice osnovne škole u osiguranju poslovne uspješnosti obrazovne institucije.....	23
7. Rasprava	25
8. Zaključak.....	28
9. Literatura	29
Popis slika	31

Popis tablica.....32

Popis grafikona.....33

1. Uvod

Suvremeni izazovi i brze promjene u društvu i okruženju pojedinca, te dinamika poslovanja zahtijevaju kontinuiranu prilagodbu i razvijanje što boljih i praktičnijih vještina pojedinaca, osobito na menadžerskim pozicijama. Uspješna i prihvatljiva prilagodba pojedinca u zahtjevnoj situaciji podrazumijeva kontinuirano ulaganje u razvijanje potrebnih stručnih znanja, ali i upravljačkih vještina kako bi mogao lakše savladati poslovne izazove.

U današnje vrijeme kvalitetne menadžerske vještine puno su važnije iz razloga što je suvremeni način života puno dinamičniji kako privatno tako i poslovno. Ujedno, proces poslovanja puno je kompleksniji i zahtjevniji. U prošlosti, a i danas za uspješnost menadžera nužno je znanje odnosno obrazovanje. Formalno obrazovanje koje osigurava razvoj i usavršavanje menadžerskih kompetencija uglavnom je u Republici Hrvatskoj vezano za studijske programe u području društvenih znanosti, te u znanstvenom polju ekonomije. Međutim, u poslovnoj praksi, velika je većina menadžera na upravljačke pozicije napredovala tijekom razvoja svoje karijere te posjeduje profesionalna znanja koja nisu vezana za menadžment kao znanstvenu disciplinu. Na primjer, ravnatelji zdravstvenih ili obrazovnih institucija često su po profesiji liječnici ili nastavnici te su obrazovni programi koje su završili usmjereni na neke druge, a ne menadžerske vještine. Također, danas u mnogim poslovnim subjektima ključnu ulogu u izboru neke osobe za menadžersku poziciju imaju njihove individualne vještine, a ne samo njihovo znanje i obrazovanje.

Svrha menadžmenta kao generalnoga pojma kojim se opisuje grupa ljudi koja upravlja nekom organizacijom jeste da vodi organizaciju prema nekakvim postavljenim organizacijskim ciljevima. Svaka organizacija ima svoju određenu svrhu, a ta se svrha razlikuje ovisno o specifičnosti organizacije koja se promatra. Upravo osobe koje vode realizaciju tih ciljeva i realiziraju ih u akciju ka uspjehu, jesu menadžeri. Stoga je uvelike važno da se na takve pozicije postavljaju osobe koje ispunjavaju sve potrebne kriterije kako bi organizacija uspješno poslovala. Menadžeri moraju biti odgovorne i sposobne osobe za funkciju na koju ih se stavlja jer upravo o njima ovisi hoće li se organizacijski ciljevi uspješno ili neuspješno realizirati.

U ovom završnom radu obrađivat će se tema „Razvoj menadžerskih vještina u funkciji povećanja poslovne uspješnosti“ koja je usko povezana s kolegijem Menadžment. Cilj rada jeste objasniti koje su to menadžerske vještine i koje su vještine nužno potrebne kako bi menadžer bio uspješan. Ujedno cilj je i ispitati koliko su kod ravnatelja obrazovnih institucija

zastupljene menadžerske vještine te kako oni percipiraju važnost pojedinih vještina u stvaranju poslovnog uspjeha u kontekstu obrazovnih institucija.

2. Metodologija rada

2.1. Predmet rada

U završnom radu „Razvoj menadžerskih vještina u funkciji povećanja poslovne uspješnosti“ fokus je usmjeren na zastupljenost menadžerskih vještina u menadžerskim pozicijama ravnatelja obrazovnih institucija. Zbog sve veće važnosti vještina na poziciji menadžera, istražiti će se zašto su one odlučujuće za uspješnost poslovanja bilo koje organizacije, pa tako i obrazovne. Cilj završnog rada pod naslovom „Razvoj menadžerskih vještina u funkciji povećanja poslovanja“ jeste analizirati i pojmovno odrediti koje su to menadžerske vještine koje vode ka uspješnosti poslovanja, ali isto tako kritički ocijeniti koja je uloga menadžera na tim pozicijama. Temeljno je istraživačko pitanje ovog rada: Kakav je značaj menadžera i njegovih temeljnih vještina u osiguranju poslovnog uspjeha u obrazovnim organizacijama? U empirijskom je dijelu rada na primjeru dvije osobe u poziciji ravnatelja obrazovne institucije ispitano koje su vještine najzastupljenije, te kako je percipirana njihova važnost u osiguranju poslovne uspješnosti.

2.2. Metoda rada

Za istraživanje empirijskog dijela završnoga rada korištena je metoda strukturiranog obrasca kojeg je rješavala jedna ravnateljica osnovne škole i jedan ravnatelj srednje škole s ciljem utvrđivanja koje su njihove vještine najzastupljenije na poziciji ravnatelja obrazovne institucije i kakva je njihova percepcija važnosti menadžerskih vještina u osiguranju poslovne uspješnosti. Obrazac je sastavljen od dva upitnika; jedan upitnik se sastoji od 18 pitanja, a drugi upitnik od 8 pitanja. Podatci su prikupljeni tijekom lipnja 2021, a osobe koje su ispitane izrazile su želju da njihovi odgovori budu anonimni. Dobiveni rezultati su metodom komparacije uspoređeni s teorijskom okvirom dok su metodom deskripcije i sinteze teorijskog i praktičnog dijela završnog rada oblikovani zaključci do kojih se došlo u ovom radu.

2.3. Struktura rada

Rad je podijeljen u devet poglavlja. Nakon identificiranja ciljeva i metodologije, teorijski je okvir ovog rada podijeljen u poglavlja u kojima se pojmovno određuju ključni pojmovi kao što su menadžment i njegova uloga u ostvarivanju uspješnosti (poglavlje 3), dok se pojam menadžeri i menadžerske vještine obrađuje u poglavlju 4. Poglavlje 5. fokusirano je na oslikavanje specifičnosti upravljanja u kontekstu obrazovnih institucija kao uvod za iduće poglavlje empirijskog istraživanja. Poglavlje 6 prezentira rezultate kvalitativnog istraživanja temeljenog na strukturiranom obrascu za ocjenu menadžerskih vještina za osobe u pozicijama ravnatelja obrazovne institucije. Poglavlje 7 sumira najvažnije uvide koji proizlaze iz

kvalitativnog istraživanja. Poglavlje 8. predstavlja temeljne zaključke rada, dok poglavlje 9. predstavlja reference koje su korištene u izradi završnog rada.

3. Pojam i značaj menadžmenta

Prema mišljenju prof. dr. sc. Marina Buble-a menadžment je „proces rada s drugima i pomoću drugih na ostvarenju organizacijskih ciljeva u promjenjivoj okolini uz efektivnu i efikasnu uporabu ograničenih resursa“ (Buble, 2000:5). U svojoj knjizi prof. dr. Buble navodi karakteristike koje proizlaze iz te definicije:

1. „Rad s drugima i pomoću drugih
2. Ciljevi poduzeća
3. Efikasnost versus efektivnost
4. Ograničeni resursi
5. Promjenjiva okolina“ (Buble, 2000:5).



Slika 1 Ključni aspekti management procesa (Kreitner, 1989)

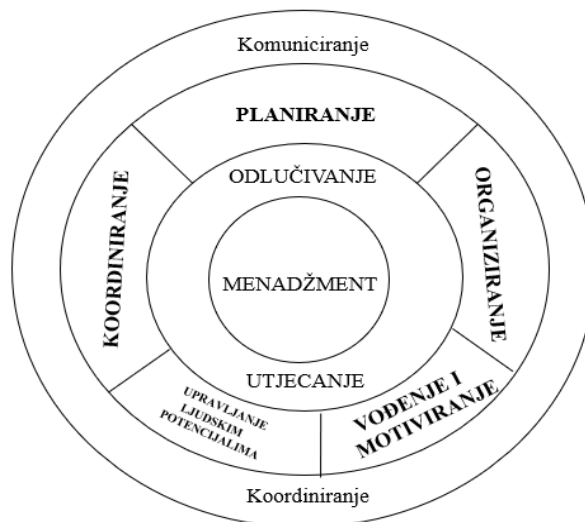
Izvor: Izvor autora rada na temelju Marina Buble-a, „Management“. Ekonomski fakultet u Splitu, Split, str. 5.

Slika 1 prikazuje „srž“ menadžmenta. Menadžment ima niz aktivnosti koje mora obaviti kako bi organizacija bila uspješna. Kao što je prikazano na slici 1: aktivnosti u radu s drugima i pomoću drugih misli se na operativne zadatke koje obavljaju drugi koji su nositelji pojedinačnih zadataka, a ne menadžment, ali su oni potrebni kako bi se ciljevi ostvarili. Ostvarivanje ciljeva poduzeća jeste glavni i primarni cilj samoga poduzeća, ali i menadžmenta jer upravo ti ciljevi određuju u kojem će smjeru ići organizacija i kako će se zapravo ona razvijati. „Ciljevi poduzeća predstavljaju i mjerilo uspješnosti managementa“ (Buble, 2000:6). Pod ravnotežom efektivnosti i efikasnosti misli se na štedljivo ili ekonomično korištenje inputa dok se efektivnost odnosi na izbor pravih ciljeva koje menadžment mora ostvariti. Ograničene

resurse treba razumno iskoristavati zbog nedostatka količine resursa tijekom vremena. Posebno bitno za naglasiti kako se „stvora složena, heterogena dinamična i neizvjesna okolina poduzeća. U tom se kontekstu pred management postavljaju dva osnovna zadatka – (1) pripremiti se za nastupajuće promjene i (2) adaptirati se na nastale promjene“ (Buble, 2000:6).

Menadžerske aktivnosti od kojih se sastoji proces menadžmenta su (Bahtijarević-Šiber, F., 1991):

1. Funkcija planiranja
2. Funkcija organiziranja
3. Kadrovsko popunjavanje
4. Vođenje
5. Kontroliranje



Slika 2 Funkcije menadžmenta

Izvor: Izvor autora rada na temelju F. Bahtijarević – Šiber, „Organizacijska teorija“.

Informator, Zagreb, 1991., str. 230.

Funkcija planiranja – Kako bi proces menadžmenta mogao započeti potreban je prije svega plan odnosno proces postavljanja budućih ciljeva, pravaca akcije, sredstava i načina ostvarivanja ciljeva smatra Bahtijarević – Šiber (1991).

Funkcija organiziranja – Bahtijarević – Šiber (1991) definira organiziranje kao proces kojim se efikasno povezuju ljudi i zadaci i koordiniraju individualne i grupne aktivnosti u ostvarivanju ciljeva.

Kadrovsko popunjavanje – Organiziranjem su dodijeljene uloge i zadaci pojedincima koji trebaju te zadatke ostvariti, a kadrovskim popunjavanjem se te uloge dodjeljuju konkretnim ljudima za koje se očekuje da će ih nabolje izvršiti.

Vođenje – Funkcija vođenja uključuje motiviranje, vođenje i poticanje aktivnosti članova organizacije.

Kontroliranje – Funkcija kontroliranja jeste mjerenje i ocjenjivanje stupnja realizacije postavljenih ciljeva.

3.1. Uloga menadžera u oblikovanju poslovne uspješnosti

Tko je zapravo menadžer? Jedan od mogućih odgovora je: „osoba koja usmjerava i koordinira aktivnosti drugih ljudi radi postizanja organizacijskih ciljeva; osoba koja ima formalni (položajni) autoritet u planiranju, organiziranju, koordiniranju, usmjeravanju i kontroliranju organizacijskih resursa (ukupnih ili dijela resursa) i odgovornost za postizanje rezultata, realizaciju ciljeva i efikasnu i efektivnu upotrebu resursa“ (Hrvatska enciklopedija, 2021).

O menadžeru kao pojedincu ovisi uspjeh cijele organizacije te procesa rada i djelovanja organizacije jer upravo je on osoba koja upravlja ljudima unutar organizacije. „U biti, uloga menadžera je voditi organizaciju prema postizanju ciljeva. Sve organizacije imaju određenu svrhu ili ciljeve, a menadžeri su odgovorni za kombiniranje i korištenje organizacijskih resursa kako bi osigurali da njihove organizacije ostvare svoju svrhu. Uprava (*menadžment*) pokreće organizaciju prema njezinoj svrsi ili cilju tako da zadaje aktivnosti koje izvode članovi organizacije“ (Certo, S.C., Certo, S.T., 2008:7).

Menadžerske su pozicije u poduzeću hijerarhijski distribuirane. Marin Buble hijerarhijsku ljestvicu dijeli na tri hijerarhijske razine menadžmenta:

1. „Top Management (menadžeri na višoj razini)
2. Middle Management (menadžeri na srednjoj razini)
3. Lower ili First-line Management (menadžeri na prvoj razini)“ (Buble, 2000:10).

Top Management ili kao što prijevod na hrvatski jezik znači, menadžeri na višoj razini, su osobe koje se nalaze na vrhu te hijerarhijske ljestvice i odgovorni su za organizaciju u cijelosti. Menadžeri na toj razini za glavni zadatak imaju brinuti se o budućnosti organizacije, ali također i komunicirati zajedničku viziju, oblikovati korporacijsku kulturu i njegovati poduzetnički duh u organizaciji. U tu skupinu menadžera spadaju prema Buble-u (2000) na primjer predsjednik, predsjedavajući, izvršni direktor, CEO i izvršni podpredsjednik

U sredini hijerarhijske ljestvice nalaze se menadžeri srednje razine i oni su odgovorni za poslovne jedinice i glavne odjele organizacije. Oni su zaduženi za provedbu preporuka i odluka koje zahtijevaju menadžeri na višoj razini, kao i za posredovanje u komunikaciji između operativne razine i menadžera na višoj razini. Neki od primjera menadžerskih pozicija prema Buble-u (2000) u ovoj hijerarhijskoj razini su voditelj odjela, rukovoditelj odjela za razvoj, rukovoditelj odjela za financije i tako dalje.

Menadžeri na prvoj (operativnoj) razini koji su direktno odgovorni za samu proizvodnju dobara i usluga. Njihov primarni zadatak prema Buble-u (2000) jeste primjena pravila i procedura za ostvarenje efikasne proizvodnje. Menadžeri na tim pozicijama imaju nazive kao što su voditelj ureda/„*office manager*“, poslovođa/„*supervisor*“, voditelj službe, odsjeka, tima/„*section chief*“.

Iako nije naveden u hijerarhijskoj ljestvici, bitno je za spomenuti da postoji i projektni menadžer koji također ima svoju važnost u funkciji poslovanja organizacije. Ali njegova je odgovornost privremena prema mišljenju, jer on radi samo privremeno na nekome projektu i odgovornost mu prestaje kada projekt završi.

Sve hijerarhijske razine menadžera su zadužene za planiranje, organiziranje, upravljanje ljudima, vođenje i kontroliranje, međutim navedenih aktivnosti nemaju jednako učešće u ukupnom poslu na svim navedenim razinama.



Slika 3 Udio vremena u ostvarivanju pojedinih funkcija menadžmenta

Izvor: Izvor autora rada na temelju Marina Buble-a „Management“. Ekonomski fakultet u Splitu, Split, 2000., str. 14.

Slika 3 prikazuje vremenski angažman različitih aktivnosti za koje je zadužen svaki menadžer ovisno o njegovoj hijerarhijskoj poziciji. Temeljem slike 3 može se vidjeti da menadžeri na najvišoj razini provode najviše vremena u aktivnosti planiranja i organiziranja dok menadžeri

na najnižoj razini najviše vremena provode na vođenju zaposlenih u ostvarivanju ciljeva. Menadžeri srednje razine najviše utroše svoga radnoga vremena na vođenje i organiziranje, a sve tri razine podjednako vremena utroše na kadroviranje. Iz slike 3 vidi da sve razine najmanje vremena utroše u kontroliranje jer se u današnjem poslovanju samokontrola se vodi kao obvezan standard svakoga djelatnika na bilo kojemu radnome mjestu.

3.2. Kriterij uspješnosti menadžera

U današnje vrijeme smatra se da su uspješni menadžeri fenomen društva. Razlog tomu je što se uspješan menadžer to jest uspješno poslovanje ne može precizno i univerzalno definirati (Gooma, 2017-2021).

Uspješnog menadžera nije lako definirati jer takva osoba u današnjem poslovanju mora ispunjavati više kriterija uključujući financijske rezultate, tržišni položaj, zadovoljstvo zaposlenih i odgovoran odnos prema zajednici. Bateman-a i Zeithaml-a (1993) sugeriraju kako su osnovne značajke efektivnog menadžera proaktivno vođenje i stvaranje pozitivne radne okoline u kojoj se potiču i ostvaraju visoki rezultati.



Slika 4 Ključne komponente uspješnog menadžera

Izvor: Izvor autora rada na temelju Marina Buble-a, „Management“. Ekonomski fakultet u Splitu, Split, 2000, str. 8.

Slika 4 predstavlja ključne komponente uspješnog menadžera. Bitna karakteristika menadžera jeste da je on aktivan vođa. Značenje takvoga vođe jeste „za razliku od managera koji troši najviše vremena da radi stvari na pravi način, vođa najveći dio svoga vremena troši na to kako raditi prave stvari“ (Buble, 2000:8). Takve vođe prenose svoje vizije na zaposlenike kako bi sve pojedinačne aktivnosti pojedinih zaposlenika bile u skladu s tom vizijom. Vođa je osoba koja inicira nove stvari, nova istraživanja, isto tako ima visoku razinu kreativnosti za rješavanje nekakvih konflikta/problema. „Prema tome, efektivan manager je aktivan sudionik, a ne

promatrač u procesu rada“ (Buble, 2000:8). Nadalje da bi bio uspješan menadžer, menadžer mora konstantno stvarati pozitivnu radnu okolinu odnosno da stvara uvjete koje potiču zaposlenike na uspjeh. Pod mogućnosti ostvarenja visokih performansi misli se na temeljito poznavanje poslova, ali isto tako na opskrbljenost resursima te menadžer ima vrlo važan zadatak da uklanja zapreke u ostvarenju takvih performansi. Važno je da menadžer potiče djelatnike na ostvarivanje visokih performansi na način da omogući djelatnicima odgovarajuće poticaje kako bi performanse djelatnika bile veće.

4. Menadžer i menadžerske vještine

„Danas je potreba za podučavanjem iz menadžerskih vještina postala goruća, iako to prije desetak godina nije bilo tako. Naime, dugo se smatralo da je za uspješnog menadžera dovoljno da ovlada konceptualnim znanjem iz različitih područja kao što su marketing, financije, ljudski resursi, menadžment i drugo. U tom su kontekstu bili koncipirani i obrazovni programi visokih škola i fakulteta. Međutim, pokazalo se da je za uspješnog menadžera osim konceptualnih znanja, neophodno znati i kako se ponašati u danoj situaciji i kako dobiti povratnu informaciju o učincima toga ponašanja“ (Buble, 2010:5).

Ujedno, kako navode Bahtijarević-Šiber i dr. (2008:3) nije dovoljno za osobu koja želi biti uspješna na poziciji menadžera da ima nekakvu određenu osobnost, već je puno važnije da ima određena i znanja i vještine kako bi lakše i odlučnije obavljala sve poslove koji se očekuju od menadžera na njegovoj funkciji. Međutim, takvim razmišljanjem ne želi se umanjiti značenje osobnosti menadžera u vođenju poduzeća nego naglasiti kako menadžeri moraju imati određena znanja i vještine kao uvjet bez kojega ne mogu biti menadžeri.

Prema autorima Bahtijarević-Šiber i Sikavice (2001:644) postoje različite definicije vještina:

- stečena sposobnost izvođenja svrhovitog slijeda međusobno povezanih naučenih aktivnosti
- specifična sposobnost pretvaranja znanja u akciju, odnosno izvođenja konkretnih radnih i drugih aktivnosti

Prema autoru Han (1981:93) vještine je moguće definirati na sljedeći način:

- kao talent, dar ili sposobnost čovjeka da odabere i upotrebljava sredstva i metode za ostvarivanje određenih ciljeva
- kao radnju za postizanje određenih ciljeva
- kao skup pravila za čovjekovu djelatnost, razvijanih poradi ostvarivanja određenih ciljeva

Menadžerske vještine, ali i vještine generalno potrebno je razvijati konstantno kako bi se došlo na nekakvu uspješnu razinu njihova korištenja. Osoba koja ne usavršava svoje znanje i vještine ne može napredovati u svom poslu/zanimanju. Uspješan menadžer utječe na timove u njegovoj organizaciji stoga je iznimno važno da se obogaćuje na tom području kako bi timovi i grupe u organizaciji bili uspješno vođeni prema cilju.

4.1. Osnovne vještine uspješnog menadžera

Prema Weihrich-a i Koontz-a (1994:6) da bi menadžer bio uspješan mora imati četiri osnovne vještine:

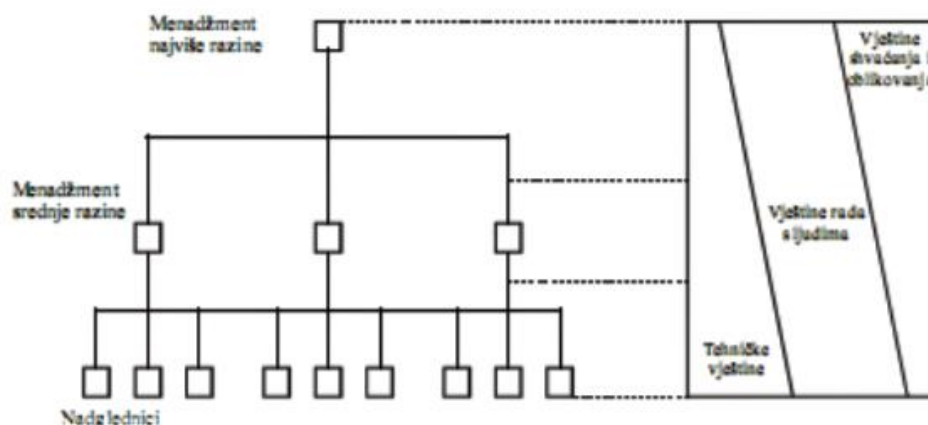
1. Konceptualne vještine
2. Vještine rada s ljudima
3. Tehničke vještine
4. Vještine oblikovanja

Konceptualne vještine iznimno su važne. Menadžer mora znati sagledati sve važne elemente organizacije, te analizirati i dijagnosticirati kompleksne situacije. Primarno su najvažnije na razini višeg menadžmenta, ali važne su i za ostale razine menadžmenta (Buble, 2010:4).

Vještine rada s ljudima odnosno interpersonalne vještine odnose se na sposobnost menadžera za rad s drugim osobama, ali isto tako i na sposobnost timskog rada. Važne su zbog sposobnosti menadžera da vodi, motivira i koordinira zaposlenike i timove, ali isto tako da i rješava potencijalne konflikte. Takve vještine sve su važnije u novije vrijeme. „Učinkoviti menadžeri su vođe koje bodre (*cheerleaders*), vođe koje olakšavaju (*facilitors*), treneri (*coachs*) i odgojitelji (*nurtures*)“ (Buble, 2010:4).

„Tehničke vještine uključuju specijalizirana znanja, analitičku sposobnost i kompetentnu uporabu alata i tehnika za rješavanje problema u specifičnim područjima rada menadžera“ (Buble, 2010:4). Menadžeri koji imaju visoku kvalitetu tehničkih vještina dobivaju prilike za napredovanje na više razine menadžerske hijerarhije dok daljnjim napredovanjem tehničke vještine gube na važnosti.

Vještine oblikovanja zapravo označava menadžeru sposobnost da je sposoban oblikovati rješenja poslovnih problema kako bi poduzeće imalo što veću korist od toga (Buble, 2010:5). Iz tog razloga od menadžera na višim razinama očekuje se puno više nego samo uočavanje problema nego moraju biti sposobni reagirati na takve probleme s kvalitetnim rješenjem za poduzeće.



Slika 5 Odnos menadžerskih vještina po razinama organizacije

Izvor: Interna skripta za kolegij „Menadžment“ (2018). Menadžerske vještine. Dostupno na: http://www.efos.unios.hr/menadzment/wp-content/uploads/sites/205/2018/11/Interna-skripta-Menad%C5%BEment_1_2018.pdf [pristupljeno 05.srpnja 2021]

Slika 5 prikazuje odnos menadžerskih vještina po razinama organizacije, odnosno koliko je koja vještina zastupljena i potrebna na određenim razinama menadžerskih funkcija. Na slici 5 vidi se da su konceptualne odnosno vještine shvaćanja i oblikovanja najvažnije i najzastupljenije menadžerima najviše razine. Tehničke vještine najvažnije su i najzastupljenije izvršnim djelatnicima i menadžerima na operativnoj (prvoj) hijerarhijskoj razini. S druge strane, vještine rada s ljudima podjednako su važne i zastupljene za sve razine menadžmenta.

5. Upravljanje u kontekstu obrazovnih institucija

Na vrhu obrazovnih institucija uvijek je jedna osoba koja upravlja radom cijele obrazovne institucije. Na primjer menadžeri najviše razine u osnovnim i srednjim školama su ravnatelji. Specifičnostima ravnateljskih pozicija veća se važnost pridaje tek unazad desetak godina.

Neke od specifičnosti upravljanja u obrazovnim institucijama su sljedeće: „Menadžment u obrazovanju je: usklađivanje ljudskih, fizičkih i financijskih potencijala da bi se ostvarili ciljevi odgoja i obrazovanja kao djelatnosti. To podrazumijeva primjenu novih znanja upravljanja u odgojno-obrazovnoj ustanovi kao inovativnoj organizaciji koja trajno uči. Treba razgrađivati principe i metode menadžmenta u obrazovanju koji će se zasnivati na specifičnostima obrazovanja kao društvenog procesa i cilja takvoga menadžmenta da povećanje efikasnosti rada ima za posljedicu uvećanje znanja“ (Matijaš, 2014).

Ravnatelj upravlja cjelokupnom djelatnošću odgojno-obrazovne ustanove i stoga on mora ispunjavati određene kriterije kako bi mogao obnašati tu dužnost. Kriteriji koje mora ispunjavati ravnatelj navode se u Pravnom-pedagoškom pravilniku po članku 126, a uključuju kako slijedi:

„ima završen sveučilišni diplomski studij ili integrirani preddiplomski i diplomski sveučilišni studij za učitelje ili stručni četverogodišnji studij za učitelja kojima se stječe 240 ECTS bodova ili diplomski specijalistički stručni studij ili četverogodišnji dodiplomski stručni studij kojim je stečena visoka stručna sprema u skladu s ranijim propisima; ispunjava uvjete za učitelja, nastavnika ili stručnog suradnika u školskoj ustanovi u kojoj se natječe za ravnatelja, ima najmanje 8 godina staža osigurana u školskim ili drugim ustanovama u sustavu obrazovanja ili u tijelima državne uprave nadležnim za obrazovanje, od čega najmanje 5 godina na odgojno-obrazovnim poslovima u školskim ustanovama; ima licencu za rad ravnatelja“ (Drandić i sur., 2011:324).

5.1.Važnost licenciranja ravnatelja obrazovne institucije

Licenciranje ravnatelja važno je prepoznato je kao strateški važno, ali se ipak neadekvatno implementira u praksi. „Vođenje (*upravljanje- opaska autorice završnog rada*) se navodi kao jedan od najznačajnijih čimbenika uspješnosti odgojno-obrazovnih ustanova, odnosno postignuća učenika, a u širem kontekstu čak i uspješnosti odnosno održivosti obrazovnih reforma“ (Pont i dr., 2008).

Provedena istraživanja iz područja menadžmenta u obrazovanju dokazuju rezultatima istraživanja da određene edukacije za vođenje odnosno upravljanje obrazovnim ustanovama uvelike podiže razinu kvalitete i uspješnosti vođenja obrazovne institucije. Kvalitetna edukacija ravnatelja ne donosi beneficije samo ravnatelju nego i učenicima koji pohađaju tu obrazovnu instituciju i njezinim djelatnicima (Staničić, 2016). Istraživanja ukazuju na to da kvalitetan ravnatelj pridonosi i do 20% boljih i većih školskih postignuća.

Potreba za edukacijom ravnatelja koji se želi kandidirati na poziciju ravnatelja obrazovne institucije sve je izraženija i kod ravnatelja jer nakon nekog vremena rada na toj poziciji shvaćaju da je to puno zahtjevniji i složeniji posao nego što su mislili. U intervju za novine Glas Slavonije novinarka Vesna Latinović intervjuirala je ravnateljicu Jadranku Jurić koja jasno ukazuje na potrebu educiranja u poziciji ravnatelja obrazovnih institucija jer iako je imala 27 godina radnog iskustva u obrazovnoj ustanovi to ipak nije bilo dovoljno znanja za ravnateljsku poziciju „no ubrzo sam shvatila da mi ne nedostaju neke kompetencije, prije svega menadžerske, ali i pravno znanje... No, nedostatak menadžerskih znanja i kompetencija, uključujući upućenost u financijske i pravne poslove, sada je velika kočnica za nas ravnatelje“ (Latinović, 2017). Takva činjenica poražavajuća je iz razloga što je donešen Zakon o odgoju i obrazovanju u osnovanoj i srednjoj školi koji propisuje da svi ravnatelji od 1. siječnja 2017. moraju imati licence.

Prema istraživanju TALIS (OECD, 2013) Hrvatska je poslije Španjolske i Srbije, treća rangirana država po broju ravnatelja koji nemaju položenu nekakvu edukaciju za vođenje odgojno-obrazovne ustanove, a posljednja je rangirana država po broju ravnatelja oko 45% koji smatraju da je njihovo osposobljavanje za ravnatelja nikakvo ili slabo. „Hrvatska ima na raspolaganju sve nužne administrativne, stručne i kadrovske preduvjete za implementaciju najvažnijih koraka koji vode prema unapređivanju prakse školskog vođenja“ (Staničić, 2016) samo se prosvjetne vlasti moraju više angažirati u provedbu takvog plana u stvarnost.

Edukacija za poziciju ravnatelja obrazovne institucije i njegovo licenciranje prepoznata je zakonski, ali je operativno problematično kako je provesti u praksi. Ravnatelji najčešće imaju potrebu za dodatnim usavršavanjem u području menadžmenta i prava, međutim to je za sada ipak prepušteno njihovoj osobnoj inicijativi, a ne sistematskoj regulaciji.

5.2. Stručna pedagoška znanja i vještine koja ravnatelj treba imati

Neka potrebna znanja koja ravnatelj za tu poziciju treba imati navodi Matijaš (2014):

- Motivacija

- Komunikacija
- Međuljudski odnosi i rad s ljudima
- Preuzimanje rizika i brzo odlučivanje
- Koordinacija i organizacija
- Analitička znanja
- Znanje o ponašanju

Osoba koja dolazi na poziciju ravnatelja obrazovnih institucija mora imati puno razvijenih vještina i znanja kako bi bila kompatibilna za takvu poziciju rada. Ravnatelj da bi bio uspješan ravnatelj mora biti okrenut prema ljudima, odnosno ostalim djelatnicama institucije i mariti za njihovu radnu motivaciju i obavljanje njihovih dužnosti.

Stručna pedagoška znanja koja ravnatelja treba imati prema Matijašu (2014):

- Znanja o pedagoškom procesu
- Razumijevanje razvoja učenika
- Umijeće planiranja pedagoškog rada
- Znanja potrebna za savjetodavni rad
- Umijeće vrednovanja pedagoškog rada

Ujedno, ravnatelj mora biti vješt u komuniciranju svojih vizija i ciljeva kako bi svaka osoba znala što on točno želi od nje ili od njih ako nešto zahtijeva. Mora također znati slušati i tuđa mišljenja i uvažavati savjete svojih radnih kolega kako bi vizija budućnosti obrazovne institucije bila bolja za sve koje u njoj rade i učenicima koji je pohađaju.

Navedena znanja i vještine dijelom su povezana s profesionalnim pedagoškim znanjima, ali uključuju i druga znanja i vještine – posebice se ističu komunikacijske ili interpersonalne vještine, te vještine poticanja i upravljanja suradnika, kao i vještina iznalaženja rješenja za operativne probleme u upravljanju obrazovnim institucijama.

Iako su menadžerske vještine prepoznate kao strateški važne u Republici Hrvatskoj još uvijek nisu operativno implementirane u postupke izbora ili obrazovanja budućih nastavnika, profesora ili menadžera koji upravljaju obrazovnim institucijama.

U svrhu analize koliko su menadžerske vještine prepoznate kao važne za uspješnost obrazovnih institucija iz pozicije ravnatelja ovaj se završni rad u nastavku fokusira na kvalitativni istraživački pristup. Strukturiranim obrascem prikupljeni su stavovi i mišljenja dvije osobe u

ravnateljskoj poziciji o zastupljenosti pojedinih menadžerskih vještina u njihovom poslu te njihovoj važnosti za uspješnost upravljanja obrazovnom institucijom. Prikupljeni podatci bit će kasnije korišteni kako bi se odgovori mogli usporediti međusobno i u odnosu na postavljen teorijski okvir.

6. Analiza menadžerskih vještina u kontekstu upravljanja osnovnim i srednjim školama

U ovom se poglavlju prikazuju podatci dvije osobe u poziciji ravnatelja koji su prikupljeni strukturiranim obrascem. Ispitani su stavovi jedne ravnateljice i jednog ravnatelja vezano uz njihovu percepciju zastupljenosti menadžerskih vještina u obnašanju dužnosti. Ujedno, istraživala se također i njihova percepcija važnosti menadžerskih vještina u osiguranju poslovne uspješnosti.

Upitnik pomoću kojeg se ispitalo zastupljenost menadžerskih vještina ravnatelja nosi naziv „Upitnik o općim menadžerskim vještinama“. Upitnik su kreirali Bahtijarević-Šiber, F., Sikavica, P. i Pološki Vokić, N. te se primjer takvog upitnika ujedno nalazi i u njihovoj knjizi koja nosi naslov „Suvremeni menadžment – Vještine, sustavi i izazovi“ (Bahtijarević-Šiber i Pološki Vokić, 2008).

Tablica 1 Upitnik o općim menadžerskim vještinama

	Izjava					
		Nikad	Rijetko	Povremeno	Često	Uvijek
1.	Kada moram obaviti mnogo poslova, postavljam prioritete i organiziram posao s obzirom na rokove.	1	2	3	4	5
2.	Većina ljudi opisala bi me kao dobrog slušatelja/slušateljicu.	1	2	3	4	5
3.	Kada moram odlučiti o vlastitom smjeru kretanja (na primjer kojim se hobbijem baviti, koje jezike učiti, gdje raditi, u koje se projekte uključiti), razmišljam o dugoročnim (tri ili više godina) implikacijama svog odabira.	1	2	3	4	5
4.	Više volim predmete tehničke i kvantitativne prirode nego one koji uključuju književnost, psihologiju ili sociologiju.	1	2	3	4	5
5.	Kada se s nekim ne slažem u mišljenju, nastojim dokraja raspraviti problem prije nego što odem.	1	2	3	4	5
6.	Kada radim na projektu ili na nekoj zadaći, nije mi toliko važno raščlaniti problem do najsitnijih detalja koliko mi je važno razmišljati o „velikoj slici“.	1	2	3	4	5
7.	Radije sjedim ispred svog računala nego što provodim vrijeme s ljudima.	1	2	3	4	5
8.	Nastojim uključiti i druge ljude u aktivnosti i razgovore kojima prisustvujem.	1	2	3	4	5
9.	Uvijek uspoređujem koncepte koje sam naučio/naučila s konceptima o kojima slušam.	1	2	3	4	5

10.	Kada netko napravi pogrešku ne nastojim tu osobu ispraviti i objasniti joj ispravan odgovor/pristup.	1	2	3	4	5
11.	Kako bih mogao/mogla nastaviti ono što radim, mislim da je važnije efikasno upravljati vlastitim vremenom dok razgovaram s nekim nego se zamarati time što želi ta osoba.	1	2	3	4	5
12.	Imam jasnu viziju onoga što želim u karijeri, u obitelji i sl., i temeljito sam o tome razmišljao/razmišljala.	1	2	3	4	5
13.	Kada rješavam probleme, radije analiziram podatke i bavim se statistikom nego što se susrećem s ljudima.	1	2	3	4	5
14.	Kada radim na grupnom projektu i kada u mojoj grupi netko ne ulaže maksimalan napor u rješavanje problema, otvoreno toj osobi u lice kažem što mislim o njoj, a ne tužim se prijateljima na tu osobu njoj iza leđa.	1	2	3	4	5
15.	Razgovor o idejama i konceptima oduševljava me i uzbuđuje.	1	2	3	4	5
16.	Pri obavljanju posla važnija su mi konkretna znanja od osjećaja.	1	2	3	4	5
17.	Mislim da je važno biti pristojan i ne vrijeđati ničije osjećaje.	1	2	3	4	5
18.	Podaci i stvari zanimaju me više nego ljudi.	1	2	3	4	5

Izvor: Izvor autora na temelju Bahtijarević-Šiber, F., Sikavica, P. i Pološki Vokić, N. (2008).

Suvremeni menadžment – Vještine, sustavi i izazovi. Zagreb: Školska knjiga

Upitnik o općim menadžerskim vještinama sadrži 18 pitanja pomoću koji se ocjenjuje učestalost korištenja ukupno tri osnovne skupine menadžerskih vještina. Te su skupine sljedeće: strateške vještine (*te vještine odgovaraju ranije spomenutim vještine oblikovanja i konceptualizacije – opaska autorice završnog rada*), socijalne vještine (*komunikacijske ili interpersonalne vještine – opaska autorice završnog rada*) ili tehničke vještine.

U nastavku je predstavljeno koje izjave idu u izračun zastupljenosti pojedine skupine vještina. Sumiranjem odgovora za navedene izjave dobiva se konačni rezultat koji indicira kakva je samoprocjena anketirane osobe vezano uz intenzitet zastupljenosti pojedine skupine na osobnoj razini. Minimalni zbroj za svaku skupinu vještina je $6 \cdot 1 = 6$, a maksimalan $6 \cdot 5 = 30$

1, 3, 6, 9, 12, 15 → zbroj bodova na ova pitanja indicira zastupljenost za strateške vještine

2, 5, 8, 10, 14, 17 → zbroj bodova na ova pitanja indicira zastupljenost za socijalne vještine

4, 7, 11, 13, 16, 18 → zbroj bodova na ova pitanja indicira zastupljenost za tehničke vještine

Ujedno ispitano je kakva je percepcija ravnatelja osnovne škole i ravnatelja srednje škole s obzirom na važnost menadžerskih vještina u osiguranju poslovne uspješnosti obrazovne institucije.

Tablica 2 Važnost menadžerskih vještina za uspješno poslovanje obrazovne institucije

Menadžerske vještine	Nevažno	Većinom nevažno	Niti važno niti	Većinom važno	Veoma važno
1. Vještine motiviranja drugih	1	2	3	4	5
2. Vještine komuniciranja	1	2	3	4	5
3. Vještine rada s ljudima i upravljanja međuljudskim odnosima	1	2	3	4	5
4. Vještine preuzimanja rizika i donošenja pravih odluka	1	2	3	4	5
5. Vještine koordinacije i organiziranja	1	2	3	4	5
6. Analitičke vještine	1	2	3	4	5
7. Vještine i znanja vezana za ponašanje učenika	1	2	3	4	5
8. Vještine i znanja o pedagoškom procesu	1	2	3	4	5

Izvor: Izvor autora rada na temelju mr. sc. Mire Matijaša, profesora tehnike i informatike (2014). Vizija moderne škole i menadžmenta škole. Dostupno na:

https://zbornica.com/index.php?option=com_zoo&task=item&item_id=1560&Itemid=108&fbclid=IwAR2orR_3wvDhq9UCb_gGNRIj0xUie8c6ohZ6n9kkB-WgIcnfkdrIwB5OA34 .

Pristupljeno [16. lipnja 2021]

Upitnik važnosti menadžerskih vještina u osiguranju poslovne uspješnosti obrazovne institucije sadrži 8 izjava na koje je moguće odgovoriti jednom ocjenom na skali 1-nije važno, do 5-veoma je važno. Zbrajanjem odgovora dobije se rezultat koje su vještine najvažnije u uspješnom upravljanju obrazovnih institucija.

U nastavku je predstavljeno koje izjave ulaze u izračun rezultata za sve tri navedene skupine menadžerskih vještina.

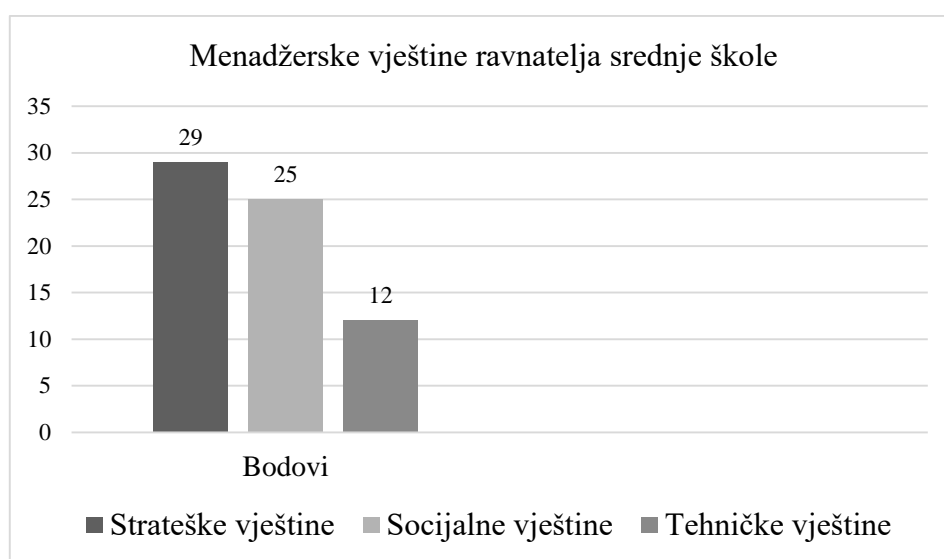
4, 5 → prosječan broj bodova (broj bodova podijeljen s brojem izjava) - prosječan rezultat za strateške vještine

1, 2, 3 → prosječan broj bodova (broj bodova podijeljen s brojem izjava) - prosječan rezultat za socijalne vještine

6, 7, 8 → prosječan broj bodova (broj bodova podijeljen s brojem izjava) - prosječan rezultat za tehničke vještine

6.1. Analiza menadžerskih vještina ravnatelja srednje škole

U istraživanju je sudjelovao ravnatelj srednje škole koji ima završen diplomski studij (4-godišnje visoko obrazovanje) te u svom radnom stažu u obrazovnoj ustanovi ima 21 godinu iskustva rada. Na poziciji ravnatelja odabran je prije 3 godine te mu je to prvi mandat ravnatelja srednje škole.



Grafikon 1 Menadžerske vještine ravnatelja srednje škole

Izvor: Izvor autora rada

Graf 1 prikazuje kako ravnatelj procjenjuje kako najintenzivnije koristi strateške vještine. Odgovarajući na pitanja u anketi, ravnatelj je ostvario rezultat od 29 bodova. Druga po redu menadžerska vještina koju u poziciji ravnatelja osobno koristi ispitanik je socijalna vještina. Ravnatelj je također ostvario visok broj bodova u posjedovanju socijalne vještine sa iznosom od 25 bodova. Zadnja menadžerska vještina ravnatelja srednje škola jeste tehnička vještina. S obzirom da je ovdje ispitanik ostvario 12 bodova moguće je zaključiti kako je ova skupina vještina nešto manje zastupljena u njegovoj osobnoj ravnateljskoj praksi. Strateške i socijalne vještine ravnatelji percipiraju kao one koje koriste uvijek ili često, dok tehničke vještine koriste tek povremeno. S obzirom da je ravnatelj u poziciji menadžera više razine navedeni poredak zastupljenosti vještina odgovara teorijskim očekivanjima i smjernicama.

6.1.1. Analiza važnosti percepcije menadžerskih vještina ravnatelja srednje škole u osiguranju poslovne uspješnosti obrazovne institucije

Uz istraživanje koje su menadžerske vještine najzastupljenija na funkciji ravnatelja srednje škole, provedeno je također i istraživanje kakva je percepcija važnosti menadžerskih vještina u osiguranju poslovne uspješnosti za ravnatelja srednje škole.



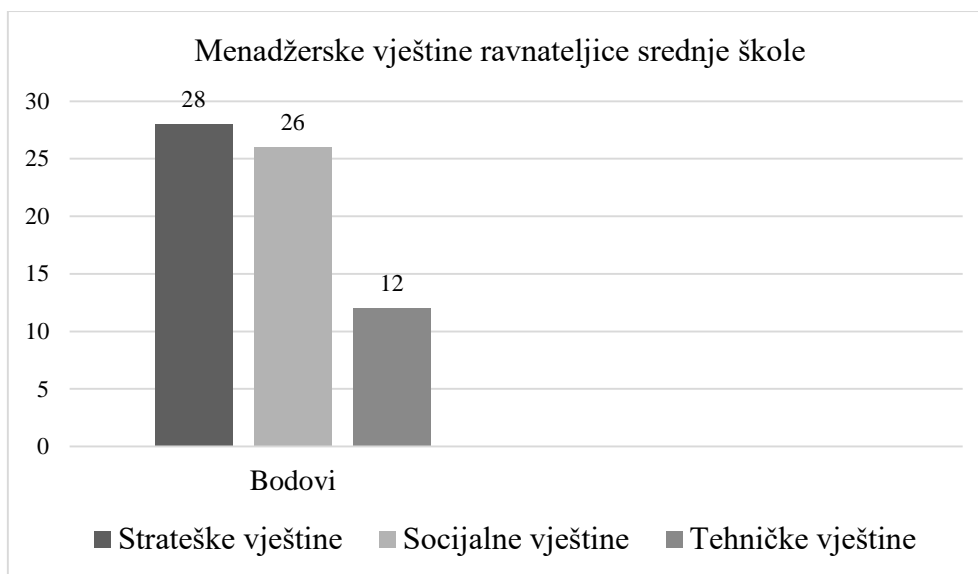
Grafikon 2 Percepcija važnosti menadžerskih vještina u osiguranju poslovne uspješnosti obrazovne institucije

Izvor: Izvor autora rada

Grafikon 2 prikazuje važnost percepcije menadžerskih vještina u osiguranju poslovne uspješnosti obrazovne institucije. Kako bi srednja škola funkcionirala uspješno prema mišljenju ravnatelja srednje škole strateške, socijalne vještine, i tehničke vještine imaju jednaku važnost za uspješno poslovanje obrazovne institucije.

6.2. Analiza menadžerskih vještina ravnateljice osnovne škole

U istraživanju je sudjelovala ravnateljica osnovne škole koji ima završen diplomski studij (4-godišnje visoko obrazovanje) te u svom radnom stažu u obrazovnoj ustanovi ima 18 godina iskustva rada. Na poziciji ravnateljice osnovne škole je godinu dana, te joj je to prvi mandat kao ravnateljici osnovne škole.



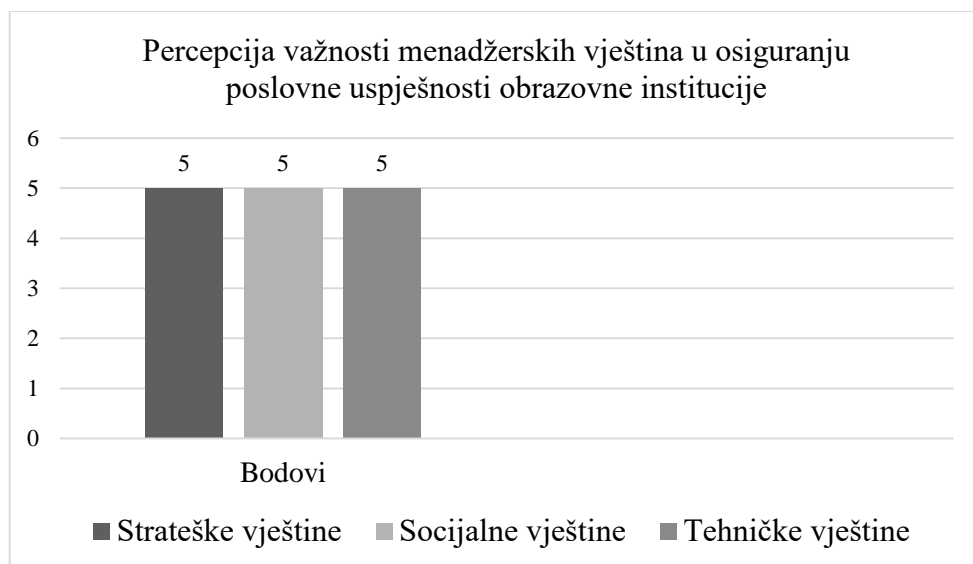
Grafikon 3 Menadžerske vještine ravnateljice srednje škole

Izvor: Izvor autora rada

Grafikon 3 prikazuje poredak od najzastupljenijih menadžerskih vještina ravnateljice osnovne škole do najmanje zastupljenih menadžerskih vještina. Strateška vještina rangirana je na prvo mjesto sa ukupno 28 bodova prema anketi na grafikonu 3. Na drugom mjestu po poretku grafikona 3 je socijalna vještina. Ukupan broj bodova socijalne vještine iznosi 26 bodova što nije velika razlika u odnosu na stratešku vještinu sa 28 bodova. Drastična razlika je u zastupljenosti tehničkih vještina u odnosu na strateške i socijalne vještine, što indicira kako je za upravljačke pozicije važnije imati razvijene vještine oblikovanja i komunikacije nego ekspertna znanja usko povezana s profesijom nastavnika.

6.2.1. Analiza važnosti percepcije menadžerskih vještina ravnateljice osnovne škole u osiguranju poslovne uspješnosti obrazovne institucije

Uz istraživanje koje su menadžerske vještine najrazvijenije na funkciji ravnateljice osnovne škole, provedeno je također i istraživanje kakva je percepcija važnosti menadžerskih vještina u osiguranju poslovne uspješnosti za ravnateljicu osnovne škole.



Grafikon 4 Percepcija važnosti menadžerskih vještina u osiguranju poslovne uspješnosti obrazovne institucije

Izvor: Izvor autora rada

Grafikon 4 prikazuje važnost percepcije menadžerskih vještina u osiguranju poslovne uspješnosti obrazovne institucije. Prema rezultatima strukturiranog obrasca važnost menadžerskih vještina na poziciji ravnatelja za ravnatelja osnovne škole sve su podjednako važne u uspješnom vođenju obrazovne institucije. Za uspješno vođenje obrazovne institucije potrebne su i strateške, socijalne i tehničke vještine.

7. Rasprava

U ovom su završnom radu ispitani stavovi dvije osobe u poziciji ravnatelja obrazovnih institucija u osnovnoj i srednjoj razini školskog obrazovanja. Tablica 3 sumira uvide ostvarene kroz navedeno istraživanje u odnosu na teorijski okvir.

Tablica 3 Usporedni prikaz teorijske i praktične važnosti menadžerskih vještina

	Teorijske smjernice za razinu višeg menadžmenta	Ravnatelj 1	Ravnateljica 2
Strateške vještine (vještine oblikovanja i konceptualizacije)	Visoko zastupljene/veoma važne	Visoko zastupljene/većinom važne	Visoko zastupljene/većinom važne
Socijalne (komunikacijske vještine)	Veoma zastupljene/većinom važne	Veoma zastupljene/većinom važne	Veoma zastupljene/većinom važne
Tehničke vještine	Nisko zastupljene/ponekad važne	Nisko zastupljene/većinom važne	Nisko zastupljene/većinom važne

Tablica 3 potvrđuje kako oba ravnatelja pravilno i sukladno teorijskim smjernicama prepoznaju važnost i zastupljenost strateških i socijalnih vještina. Budući da su po profesiji pedagoški stručnjaci razumljivo je i kako su skloni naglasiti važnost pedagoških znanja za upravljanje obrazovnim institucijama iako ta skupina vještina prema teorijskim smjernicama nije od presudne važnosti za poslovnu uspješnost obrazovne institucije.

U današnje vrijeme funkcija ravnatelja koji je na vrhu obrazovne institucije bitno se mijenja kao što se i čovjekovo okruženje odnosno društvo mijenja. Kvaliteta obrazovne institucije i njezina uspješnost uvelike ovisi o ravnatelju, njegovoj osposobljenosti za menadžment i uspješno vođenje institucije, ali isto tako ovisi o njegovoj stručno-pedagoškoj osposobljenosti, njegovoj osobnosti i njegovim karakteristikama.

Posebno je potrebno naglasiti kako je prepoznavanje važnosti u menadžerskim vještinama u RH podcijenjeno u odnosu na razvijenost tehničkih (profesionalno pedagoških vještina). Sukladno trendovima u povećanju efikasnosti i efektivnosti upravljanja u obrazovnim

institucijama za preporučiti je da se što prije u praksi regulira i praktično provede sustavno rješenje za usavršavanje i osposobljavanje ravnatelja.

Prema mišljenju prof. Špiljak (2011) ravnatelj da bi uspješno vodio obrazovnu instituciju mora osigurati upravljanje ljudskim potencijalom. Ciljevi menadžmenta ljudskih potencijala prema mišljenju Špiljak (2011) u obrazovanju su:

- a) Gospodarski
 - Osiguranje dovoljnog broja zaposlenika sukladno obujmu posla
 - Zaposleni moraju imati tražene kompetencije
 - Njihova znanja i sposobnosti moraju biti na pravi način stavljene u funkciju
- b) Socijalni
 - Poboljšanje socijalnog i ekonomskog položaja učitelja u cilju poboljšanja kvalitete života
- c) Razvojni
 - Prihvatanje promjena kao poželjnog načina života i rada u suvremenom društvu

Tablica 4 Razlike u poslovanju uspješne i neuspješne škole

Uspješna škola	Neuspješna škola
Ravnatelje iskazuje stvarni interes za zaposlene kao najvrjedniju imovinu	Ravnatelj zaposlene ne smatra važnima i ne pokazuje interes za njih
Omogućuje i potiče sustavno osposobljavanje, stručno usavršavanje i napredovanje zaposlenih	Ne ulaže u ljude i ne skrbe o njihovom stručnom usavršavanju
Primjenjuju razrađen program nagrađivanja za najbolja postignuća	Nemaju primjeren sustav profesionalnog napredovanja zaposlenih
Ravnatelj zaposlenima sustavno pruža podršku u radu	Vođenje zaposlenika je autokratsko, rigidno i nefleksibilno
Potiče se sudjelovanje zaposlenih u svim vidovima života i rada ustanove	Sustav internih komunikacija je nedovoljno razvijen i općenito slab

Izvor: Izvor autora rada na temelju prof. Biserke Špiljak, Uloga i kompetencija ravnatelja (2011). Dostupno na:

http://www.ssb.hr/libraries/0000/1963/Uloga_i_kompetencije_ravnatelja_2_.pdf .

Pristupljeno [18. lipnja 2021]

Tablica 4 prikazuje usporedbu funkcioniranja uspješne i neuspješne škole. U tablici su navedene razlike između ravnatelja koji efektivno pristupa upravljanju u odnosu na onog koji to čini neefektivno. Iz tablice 3 se može zaključiti koliko je važno za uspješno poslovanje

obrazovne institucije voditi računa o ljudskim potencijalima te kako to posljedično utječe na radnu atmosferu, ali poticanje i osiguranje uspješnog rezultata svih djelatnika obrazovne institucije.

Kako bi ravnatelj bolje obavljao svoju funkciju, ali kako bi i obrazovna institucija bila uspješnija za njezine zaposlenike i učenike, ravnateljeve osobine i vještine moraju biti kvalitetno razvijene. Dobrim i razvijenim vještinama ravnatelj stvara bolju radnu atmosferu, bolje rješava probleme koji su naizgled možda nerješivi zbog svoje strpljivosti i kvalitetnog planiranja, odlučnosti, objektivnosti i odgovornosti.

8. Zaključak

Menadžer je osoba koja mora organizirati poslovanje i rad organizacije, donositi odluke i planirati, ali isto tako kontrolirati, voditi i angažirati sve djelatnike organizacije. Uloga menadžera nosi i veliku odgovornost za osiguranje financijskih, informacijskih i fizičkih resursa, kao i ostvarivanje financijskih rezultata, brige za zaposlenike, učinkovitih internih procesa ali i korisnih učinaka u odnosu na okruženje.

Zadatak menadžera nije nikada samo jedna aktivnost niti je taj zadatak ili aktivnost uvijek identična prethodnoj, to je dinamična i zahtjevna pozicija. Iz tog razloga vrlo je važno da menadžer razvija svoje vještine i sposobnosti kako bi lakše mogao svladati zadane zadatke i aktivnosti, ali ujedno i da bi organizacija ostvarila cilj.

Cilj ovoga završnoga rada bio je ispitati kako menadžerske vještine vode ka uspješnosti poslovanja, ali isto tako kritički ocijeniti: Kakav je značaj menadžera i njegovih temeljnih vještina u osiguranju poslovnog uspjeha u obrazovnim organizacijama?

Ravnatelj obrazovne institucije kao menadžer takve organizacije mora primjenjivati u svom poslu objektivno odlučivanje, planiranje, motiviranje djelatnika obrazovne institucije, kontrolirati djelatnike, „nositi“ odgovornost za financijske, informacijske i fizičke resurse. Sve navedeno nužno je potrebno ravnatelju kako bi osigurao uspješno poslovanje obrazovne institucije, te je stoga važno da usavršava svoje vještine i napreduje u svojim aktivnostima. Isto tako važno je da ravnatelj poboljšava međuljudske odnose i komunikaciju, ali i da preuzima rizik i uvodi promjene i inovacije.

Također, ravnatelji obrazovnih institucija u Republici Hrvatskoj svjesni su da su im dodatne edukacije i licence za poziciju ravnatelja nužno potrebne kako bi uspješnije i kvalitetnije vodili obrazovne institucije. Postoje svakako i zakoni koji nalažu da je za ravnateljsku poziciju iznimno važno da posjeduju određene licence kako bi znali i mogli upravljati menadžerskim i pravnim aktivnostima, ali u RH taj se zakon otežano provodi u praksu. Stoga su ravnatelji svjesni da moraju sami pronalaziti načine kako usavršiti svoje vještine za takve administrativne aktivnosti gdje im je potrebno puno više znanja i sposobnosti nego što su mislili kada su se kandidirali za poziciju ravnatelja.

9. Literatura

1. Bahtijarević – Šiber, F. (1991). Organizacijska teorija. Zagreb: Informator
2. Bahtijarević-Šiber, F., Sikavica, P. (2001). Leksikon menadžmenta. Zagreb: Masmedia
3. Bahtijarević-Šiber, F., Sikavica, P., Pološki-Vokić, N. (2008). Suvremeni menadžment – Vještine, sustavi i izazovi. Zagreb: Školska knjiga
4. Bateman, S. T., Zeithmal, P. C. (1993). Management: Function & Strategy, Second Edition, Irwin, Bur Bridge, Illinois
5. Buble, M. (2010). Menadžerske vještine. Zagreb: Sinergija
6. Buble, M. (2000). Management. Split: Ekonomski fakultet Split
7. Certo, S. C., Certo S. T. (2008). Moderni menadžment 10. izdanje. Zagreb: Mate
8. Drandić, B., Zekanović, N., Stančić, S. (2011). Pravno-pedagoški priručnik za osnovne i srednje škole. Zagreb: Znamen
9. Gooma (2021). Tko su uspješni menadžeri? Dostupno na: <https://www.gooma.biz/tko-su-uspjesni-menadzери/?fbclid=IwAR19aiI64M6QJyNyC9emuI5wrwHrJj06flFByCmsNBNjzC63rmk8Ah1gUOM> [pristupljeno 5.lipnja 2021]
10. Han, S. (1981). Epistemološki pristup organizacionim naukama.
11. Hrvatska enciklopedija (2021). Menadžer. Dostupno na: <https://www.enciklopedija.hr/natuknica.aspx?id=40067> [pristupljeno 4. lipnja]
12. Kreitner, R. (1989). Management, Fourth Edition. Boston: Houghton Mifflin Company
13. Latinović, V. (2017). Školski ravnatelji moraju imati licence koje je država zaboravila uvesti?! Dostupno na: <http://www.glas-slavonije.hr/321785/1/Skolski-ravnatelji-moraju-imati-licence-koje-je-drzava-zaboravila-uvesti> [pristupljeno 04. srpnja 2021]
14. Matijaš, M. (2014). Vizija moderne škole i menadžment škole. Dostupno na: https://zbornica.com/index.php?option=com_zoo&task=item&item_id=1560&Itemid=108&fbclid=IwAR2orR_3wvDhq9UCb_gGNRIj0xUie8c6ohZ6n9kkB-Wglnfkdr1wB5OA34 [pristupljeno 4.lipnja 2021]
15. OECD: TALIS 2013 Results: An International Perspective on Teaching and Learning, OECD Publishing, 2014
16. Pfeifer, S. (2018). Interna skripta za kolegij „Menadžment“. Dostupno na: http://www.efos.unios.hr/menadzment/wp-content/uploads/sites/205/2018/11/Interna-skripta-Menad%C5%BEment_1_2018.pdf [pristupljeno 05. srpnja 2021]

17. Pont, B., Nusche, D., Moorman, H. (2008). Improving School Leadership, Volume 1: Policy and Practice, OECD Publishing
18. Staničić, S., (2016). Model licenciranja ravnatelja odgojno-obrazovnih ustanova. Dostupno na: http://novebojeznanja.hr/UserDocsImages/Dokumenti%20za%20web/Licenciranje_Iz_vje%C5%A1%C4%87e%20MZO-u_12-12-16_Prijedlog-ERS-e5.pdf [pristupljeno 04. srpnja 2021]
19. Špiljak, B. (2011). Uloga i kompetencija ravnatelja. Dostupno na: http://www.smb.hr/libraries/0000/1963/Uloga_i_kompetencije_ravnatelja_2.pdf [pristupljeno 18. lipnja 2021]
20. Weihrich, H., Koontz, H. (1994). Menadžment. Zagreb: Mate

Popis slika

Slika 1 Ključni aspekti management procesa (Kreitner, 1989)	5
Slika 2 Funkcije menadžmenta	6
Slika 3 Udio vremena u ostvarivanju pojedinih funkcija menadžmenta	8
Slika 4 Ključne komponente uspješnog menadžera.....	9
Slika 5 Odnos menadžerskih vještina po razinama organizacije	13

Popis tablica

Tablica 1 Upitnik o općim menadžerskim vještinama.....	18
Tablica 2 Važnost menadžerskih vještina za uspješno poslovanje obrazovne institucije	20
Tablica 3 Usporedni prikaz teorijske i praktične važnosti menadžerskih vještina	25
Tablica 4 Razlike u poslovanju uspješne i neuspješne škole	26

Popis grafikona

Grafikon 1 Menadžerske vještine ravnatelja srednje škole.....	21
Grafikon 2 Percepcija važnosti menadžerskih vještina u osiguranju poslovne uspješnosti obrazovne institucije	22
Grafikon 3 Menadžerske vještine ravnateljice srednje škole.....	23
Grafikon 4 Percepcija važnosti menadžerskih vještina u osiguranju poslovne uspješnosti obrazovne institucije	24